

ISTRUZIONI PER L'USO

Piano di cottura ad induzione con
aspirazione integrata


IT

HIHD854GF
HIHD854MM

Sommario

Simboli utilizzati	3	Funzioni timer	39
Sicurezza	4	Funzionamento del modulo di aspirazione ...	40
Uso in condizioni di sicurezza	9	ConnectLife e Wi-Fi	43
Funzione 'Finestra aperta'	10	ConnectLife -app e connessione Wi-Fi	43
Gestione dell'energia	10	Aggiornamento del firmware	45
Piano cottura con aspirazione integrata ...	12	Impostazioni	47
Gentile cliente!	12	Manutenzione	51
Queste istruzioni	12	Pulizia piano in vetro	51
Descrizione	14	Pulizia del modulo di aspirazione	51
Pannello di controllo	15	Indicatore filtro	54
Indicazioni sul display	18	Sostituzione del filtro di ricircolo (quando si utilizza la scatola di ricircolo)	54
Utilizzo	19	Ricerca dei guasti	55
Cottura a induzione	19	Indicazioni generali	55
Rumori da induzione	21	Tabella dei difetti e degli errori	55
Pentole per cottura a induzione	21	Dati tecnici	59
Impostazioni di cottura	23	Informazioni secondo regolamento (EU) 66/2014	59
Utilizzo del modulo di aspirazione	24	Fiche prodotto UE	60
Funzionamento	27	Informazioni sulla conformità	60
Avvio della preparazione	27	Aspetti ambientali	61
Cottura standard	27	Smaltimento dell'apparecchio e dell'imballag- gio	61
Cucinare con il menu PLUS	29	Per l'Italia	62
Cucinare con Celsius°Cooking™	31	Installazione	64
Cucinare con pentole Celsius°Cooking™ e programmi Hestan Cue.	32	Sicurezza	64
Guida alla cottura passo dopo passo su CelsiusCooking.com	36	Preparazione dell'installazione	67
Bridge Induction Funzione	37	Incasso sotto piano	76
Pausa	38	Appunti personali	83
Sicurezza bambini	38		


I simboli elencati vengono utilizzati nelle istruzioni ed hanno il seguente significato:

 INFORMAZIONE!


Informazioni, consigli, suggerimenti o raccomandazioni

 AVVISO!

Avviso di pericolo

 SCOSSA ELETTRICA!


Avviso di pericolo di scossa elettrica


 SUPERFICIE CALDA!

Avviso di pericolo di superficie calda

 PERICOLO DI INCENDIO!

Avviso di pericolo di incendio

 CORRETTO

 ERRATO

È importante leggere attentamente le istruzioni.

AVVISO!

LEGGERE ATTENTAMENTE E CONSERVARE PER FUTURE CONSULTAZIONI!

Indicazioni generali

Il produttore non può essere ritenuto responsabile di eventuali danni causati dal mancato rispetto delle istruzioni e delle avvertenze di sicurezza.

I danni causati da collegamenti errati, installazione errata o uso errato non sono coperti dalla garanzia.

AVVISO!

- I bambini di età pari o superiore agli otto anni e le persone con ridotte capacità fisiche, sensoriali e mentali o con conoscenze ed esperienze insufficienti possono usare questo apparecchio sotto appropriata supervisione o se hanno ricevuto istruzioni appropriate sull'uso sicuro dell'apparecchio e se ne comprendere i pericoli relativi uso dell'apparecchio.
- L'apparecchiatura e le sue parti accessibili possono diventare molto caldi durante l'uso. Non toccare le superfici calde durante l'uso. Tenere i bambini di età inferiore a 8 anni lontani dall'apparecchiatura a meno che non siano supervisionati.
- I bambini non devono giocare con l'apparecchiatura. I bambini non devono pulire l'apparecchio e non devono svolgere lavori di manutenzione su di esso senza un'adeguata supervisione.

PERICOLO DI INCENDIO!

AVVISO: Pericolo di incendio: non tenere oggetti sul piano di cottura.

NOTA!

AVVERTENZA! Il processo di cottura necessita di supervisione. Il processo di cottura di breve durata deve essere controllato costantemente da un supervisione.

PERICOLO DI INCENDIO!

ATTENZIONE: le cotture con olio o grassi su un piano cottura incustodito possono essere pericolose e generare incendi.

- MAI tentare di spegnere le fiamme con acqua. Al contrario, spegnere l'apparecchiatura e coprire le fiamme con un coperchio o una coperta antincendio.

AVVISO!

Usare esclusivamente protezioni per fornelli progettate dal produttore del piano cucina o indicate nel manuale d'istruzioni del piano cucina come compatibili per l'uso con i fornelli integrati nell'apparecchiatura. L'uso di protezioni non compatibili può causare incidenti.

- Nel caso sia permesso un cassetto sotto l'apparecchiatura (vedere le istruzioni di installazione), senza un fondo intermedio, non usare tale cassetto per conservare oggetti/materiali altamente infiammabili. Assicurare un adeguato spazio libero di alcuni centimetri tra il fondo del piano cottura e il contenuto di eventuali cassette.
- Il piano cottura deve essere utilizzato esclusivamente per la preparazione di alimenti.
- Questo apparecchio è progettato esclusivamente per l'uso domestico.
- L'apparecchio non è progettato per riscaldare ambienti.
- Non riscaldare barattoli chiusi sul piano cottura. Si verificherebbe un aumento di pressione che provocherebbe l'esplosione dei barattoli. Ciò potrebbe causare danni o ustioni all'utente.

- Non coprire mai l'apparecchiatura con tessuti o oggetti simili. Se l'apparecchiatura è ancora calda o accesa, ciò comporta il rischio di fiamme.
- Non usare l'apparecchiatura come un piano di lavoro. L'apparecchiatura potrebbe essere accidentalmente accesa o essere ancora calda, il che significa che gli oggetti potrebbero sciogliersi, scaldarsi o prendere fuoco.
- Non usare l'apparecchiatura a temperature inferiori ai 5 °C.
- L'apparecchiatura non deve essere installato o utilizzato in ambienti esterni.
- Al primo utilizzo dell'apparecchio si potrebbe avvertire un odore "strano". Ciò è normale. Se la cucina è ben ventilata, l'odore sparirà in fretta.
- Quest'apparecchiatura non è progettata per l'uso tramite timer esterni o sistemi di controllo remoto separati.
- Non aprire mai l'involucro esterno dell'apparecchiatura.
- **È tassativamente proibito utilizzare una pulitrice a getto di vapore per pulire l'apparecchio.** Pulire l'apparecchio solo quando è spento. Il vapore di una pulitrice a getto di vapore potrebbe raggiungere le parti conduttrici e causare un corto circuito elettrico.
- Il piano in ceramica è estremamente resistente, ma non indistruttibile. Ad esempio, la caduta di un barattolo o di un utensile affilato su di esso può causarne la rottura.
- Il piano cottura è dotato di un modulo Wi-Fi che consente di connettersi a dispositivi mobili quali smartphone o tablet. Offre il monitoraggio dello stato del piano cottura tramite il dispositivo mobile. Per motivi di sicurezza, non è possibile controllare, accendere o spegnere da remoto il piano cottura. La funzione di monitoraggio tramite dispositivo mobile non deve essere utilizzata per sostituire la supervisione in loco del processo di cottura direttamente presso il piano cottura.
- Se si decide di interrompere l'utilizzo dell'apparecchio a causa di un guasto, si raccomanda di tagliare il cavo di alimentazione

dopo la rimozione della spina dalla presa di corrente. Consegnare l'apparecchio presso un centro di smaltimento rifiuti locale.

 **AVVISO!**

AVVERTENZA: Se la superficie è screpolata, spegnere l'apparecchio per evitare la possibilità di scosse elettriche.

Piastra in vetroceramica danneggiata

- Spegnere immediatamente tutti i bruciatori e qualsiasi elemento riscaldante e isolare l'apparecchiatura dall'alimentazione elettrica.
- Non toccare la superficie dell'apparecchio.
- Non usare l'apparecchio.
- Non collocare in credenze sopra o dietro l'apparecchiatura oggetti che i bambini potrebbero trovare interessanti.
- Le aree di cottura/i bruciatori si riscaldano durante l'uso e rimangono caldi per alcuni minuti dopo l'uso. Tenere i bambini lontani dal piano cottura durante e immediatamente dopo la cottura.

Uso dell'induzione

- Non collocare oggetti in metallo come coltelli, forchette, cucchiai e coperchi sulla superficie del piano cottura, poiché potrebbero diventare caldi.
- Rimuovendo le pentole dal piano cottura, il processo di cottura si interrompe automaticamente. Si consiglia tuttavia di spegnere sempre l'area di cottura manualmente per evitare accensioni involontarie dell'apparecchio.
- Dopo l'uso, spegnere l'apparecchio usando i controlli senza fare affidamento unicamente sul rilevatore di pentole.
- Si ricorda che se il piano cottura è usato a potenza elevata, il tempo di riscaldamento sarà molto breve. Non lasciare il piano cottura incustodito, soprattutto in caso di utilizzo di una zona a potenza elevata.

- Quando il piano a induzione è in uso, tenere lontani oggetti sensibili ai campi magnetici (carte di credito, carte bancarie, dischi, orologi e oggetti simili). Si consiglia ai portatori di pacemaker di consultare il proprio cardiologo prima dell'uso dell'apparecchio.
- Non utilizzare mai fogli di alluminio per cucinare e non appoggiare mai sul piano cottura prodotti confezionati in alluminio. L'alluminio si scioglierebbe e danneggerebbe irreparabilmente il dispositivo.

Uso dell'aspiratore

AVVISIO!

Pericolo di vita; pericolo di avvelenamento a causa di fiammate di ritorno dei gas di combustione!

- Non usare l'apparecchio per aspirare l'aria durante l'uso di apparecchi da cottura che incamerano l'aria del locale, a meno che il locale non sia sufficientemente ventilato. Gli apparecchi da cottura che consumano l'aria del locale in cui sono installati (es. apparecchi riscaldati a gas, olio, legno o carbone, bollitori, apparecchi ad acqua calda) scaricano l'aria di combustione all'esterno del locale trasportando tali gas all'esterno tramite l'uscita di scarico (es. camino). In combinazione con una cappa da cucina accesa, l'aria viene prelevata dalla cucina e dai locali adiacenti. Ciò crea una condizione di pressione negativa nel caso la fornitura di aria in entrata sia insufficiente. I gas velenosi dal camino o dal canale di scarico vengono quindi reintrodotti nel locale.
- Garantire sempre un'adeguata ventilazione!
- Quando l'aspiratore e gli apparecchi alimentati con energia diversa dall'elettricità sono in funzione contemporaneamente, la depressione nell'ambiente non deve superare i 4 Pa (4×10^{-5} bar).
- Rispettare le normative locali in materia di scarico dell'aria.

SCOSSA ELETTRICA!

Evitare i rischi di scossa elettrica: assicurarsi che l'apparecchio sia spento prima di effettuare qualsiasi operazione di pulizia.

- Non utilizzare la unità di estrazione se il filtro del grasso non è stato inserito correttamente!
- Per evitare che i grassi alimentari prendano fuoco, friggere esclusivamente sotto costante supervisione.
- Pulire i filtri puntualmente.
- Seguire le istruzioni d'uso per la pulizia e la sostituzione dei filtri del grasso e/o dei filtri a carbone!

PERICOLO DI INCENDIO!

Il mancato rispetto delle istruzioni d'uso per la pulizia e la sostituzione dei filtri del grasso e/o dei filtri a carbone può causare il rischio di incendio. Consultare il capitolo '*Manutenzione*' riguardante i dettagli del metodo e della frequenza della pulizia.

I depositi di grasso nei filtri antigrasso metallici possono provocare un incendio. Non cucinare mai al flambé su una zona di cottura con l'aspiratore acceso. Le fiamme alte possono causare un incendio. Utilizzare sempre l'apparecchio con il filtro antigrasso metallico. Pulire regolarmente il filtro antigrasso.

Il grasso o l'olio surriscaldati possono provocare un incendio. Supervisionare sempre il riscaldamento di grasso e olio. Non spegnere mai le fiamme con l'acqua; utilizzare sempre una coperta antincendio, un coperchio o un piatto.

Uso in condizioni di sicurezza

Temperatura di sicurezza

- Il piano cottura è dotato di una ventola di raffreddamento che raffredda i componenti elettronici durante la cottura. La ventola può funzionare per un po' anche dopo la fine del processo di cottura.
- Il piano cottura a induzione è inoltre dotato di una protezione contro il surriscaldamento che protegge i componenti elettronici da eventuali danni. Il protettore funziona in diversi modi. Quando la temperatura della zona di cottura diventa molto alta, la potenza di cottura si riduce automaticamente. Se ciò non è sufficiente, la potenza della zona di cottura continua a diminuire, fino a quando i meccanismi di sicurezza spengono completamente la zona di cottura. Quando il piano di cottura si raffredda, la sua potenza totale sarà nuovamente disponibile.

Limitatore di consumo

AVVISIO!

Il limitatore del tempo di cottura è una funzione di sicurezza del vostro apparecchio di cottura. Entrerà in funzione se ci si dimentica di spegnere il piano di cottura.

A seconda delle impostazioni scelte, la potenza verrà limitata come segue:

Impostazione	La zona di cottura si spegne automaticamente dopo:
1 e 2	9 ore
3, 4 e 5	6 ore
6, 7 e 8	4 ore
9	3 ore
10	2 ore
11 e 12	1 ora

Il limitatore del tempo di cottura spegne le zone di cottura se è trascorso il tempo nella tabella.

Impostazione	La zona di cottura passa automaticamente all'impostazione 12 dopo:
Funzione 'boost'	10 minuti

NOTA!

Il limitatore del tempo di cottura per una zona di cottura specifica viene ripristinato dopo che l'utente ha modificato il livello di cottura della zona di specifica.

NOTA!

I timer relativi alla zona di cottura hanno la priorità sul limitatore del tempo di cottura.

Funzione 'Finestra aperta'

Se è previsto che un'unità di aspirazione collocata in una stanza in cui è presente un caminetto possa essere utilizzata solo quando una finestra (della cucina) è aperta, sarà allora necessario installare un sensore per finestra. La funzione 'finestra aperta' si attiva automaticamente non appena viene collegato un sensore 'finestra aperta' all'apparecchio. Si raccomanda l'uso di un sensore 'finestra aperta' tipo 'FDS 100'.

Gestione dell'energia

Questo piano di cottura a induzione è dotato di un sistema intelligente di gestione dell'energia che impedisce di superare una certa potenza massima consentita per motivi di sicurezza.

- Il sistema intelligente di gestione dell'energia organizzerà automaticamente la distribuzione dell'energia tra le zone. Ciò significa che il piano di cottura potrebbe diminuire automaticamente

la potenza su una zona quando aumenta il livello di potenza di un'altra zona. Il livello di attività del sistema di gestione dell'energia dipende dall'energia disponibile per fase elettrica, dall'impostazione del limitatore di corrente e dal carico collegato.

- Il livello di potenza di una zona può influenzare quello di un'altra zona poiché la massima potenza disponibile viene distribuita tra le zone. Se le zone combinate raggiungono la massima potenza disponibile quando viene impostato un nuovo livello di potenza, i livelli di potenza di una o più zone vengono automaticamente ridotti entro il limite. Questo viene indicato dal lampeggio del relativo elemento di comando.
- Nel caso in cui una zona venga utilizzata per Celsius°Cooking™, questa zona ottiene sempre la massima priorità.
- L'intervento del sistema intelligente di gestione dell'energia è più probabile quando il limitatore di corrente è impostato su un livello inferiore.
- L'impostazione del limitatore di corrente deve essere configurata in base alla connessione e agli interruttori automatici da un installatore registrato e qualificato (vedere '*Limitatore di corrente*' per i dettagli sulla corrente e sull'impianto elettrico).

Piano cottura con aspirazione integrata

Gentile cliente!

Benvenuti nella nostra famiglia ASKO in espansione!

Siamo orgogliosi dei nostri elettrodomestici. Ci auguriamo che questo apparecchio possa essere un sostegno apprezzato e affidabile per molti anni a venire.

Si prega di leggere le istruzioni per l'uso prima dell'utilizzo. Includono suggerimenti generali, informazioni riguardo alle impostazioni e alle modifiche che è possibile effettuare e su come prendersi cura al meglio dell'apparecchio.

Il manuale funge anche da materiale di riferimento per i tecnici dell'assistenza. **Si prega pertanto di inserire la scheda di identificazione dell'apparecchio nell'apposito spazio, sul retro del manuale.** La scheda di identificazione contiene tutte le informazioni necessarie al tecnico dell'assistenza per rispondere in modo adeguato alle vostre esigenze e domande.

CONSIGLI!

È possibile trovare la versione più recente delle istruzioni per l'uso sul nostro sito web.

Buona cucina!

Queste istruzioni

Queste istruzioni sono per:

- L'utente; per familiarizzare rapidamente e utilizzare al meglio l'apparecchio.
- Un installatore; per installare l'apparecchio secondo le norme vigenti.

La tabella seguente fornisce informazioni sui diversi capitoli che si possono trovare in successione in queste istruzioni.

Capitolo	Pagina	Finalità
<i>Simboli utilizzati</i>	3	Spiega i pittogrammi utilizzati in queste istruzioni.
<i>Sicurezza</i>	4	Fornisce informazioni, avvertenze e suggerimenti sull'utilizzo sicuro dell'apparecchio in modo da non ferirsi e da non causarne malfunzionamenti. Leggere sempre attentamente questa sezione prima di utilizzare l'apparecchio.
<i>Piano cottura con aspirazione integrata</i>	12	Descrive le funzioni disponibili dell'apparecchio. Le tabelle mostrano chiaramente per cosa possono essere utilizzati i diversi tasti. Vengono inoltre spiegate le varie possibili indicazioni e messaggi mostrati sull'apparecchio.
<i>Utilizzo</i>	19	Questo capitolo contiene informazioni sul funzionamento e sull'uso dell'induzione e del modulo di scarico. Sono inoltre presenti consigli sulle pentole da utilizzare e informazioni sui livelli di cottura.
<i>Funzionamento</i>	27	Fornisce informazioni dettagliate su come utilizzare il dispositivo. I passaggi includono illustrazioni che consistono in un disegno sul lato sinistro che mostra l'azione (quale tasto toccare) e un disegno sul lato destro che mostra la risposta del dispositivo.

Piano cottura con aspirazione integrata

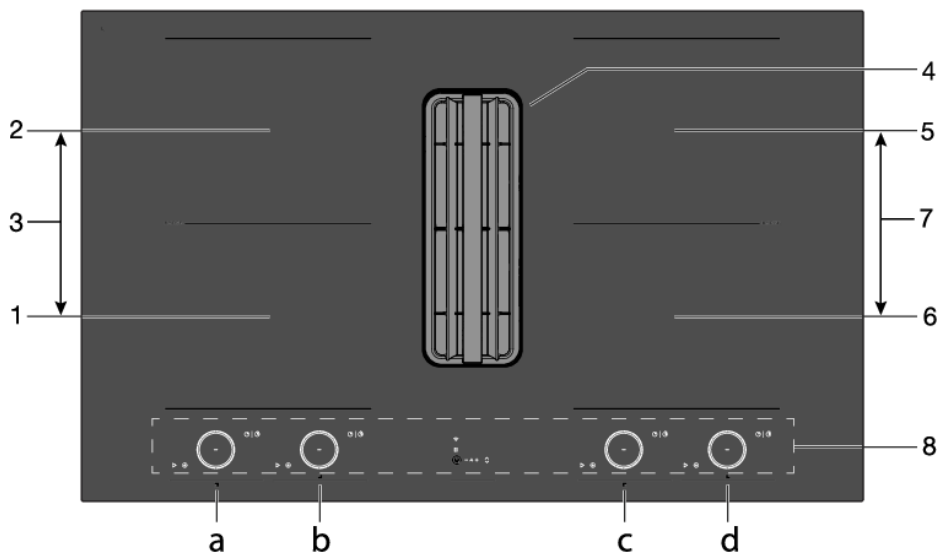
La tabella prosegue dalla pagina precedente

Capitolo	Pagina	Finalità
<i>ConnectLife e Wi-Fi</i>	43	Fare riferimento a questa sezione se si desidera connettere l'apparecchio al Wi-Fi di casa. Descrive anche come usare l'app ConnectLife e come aggiornare il firmware dell'apparecchio.
<i>Impostazioni</i>	47	È possibile personalizzare completamente questo piano cottura a induzione in base al proprio stile di cottura! È possibile regolare diverse impostazioni. Questo capitolo contiene anche le impostazioni per l'installatore.
<i>Manutenzione</i>	51	Fornisce informazioni sulla pulizia e sulla manutenzione del dispositivo.
<i>Ricerca dei guasti</i>	55	Se l'app non funziona correttamente o mostra messaggi poco chiari, fare riferimento a questa sezione.
<i>Dati tecnici</i>	59	Descrive i dati tecnici e le specifiche dell'apparecchio.
<i>Aspetti ambientali</i>	61	Fornisce informazioni sull'imballaggio e su come smaltire responsabilmente l'apparecchio a fine vita.
<i>Installazione</i>	64	Questo capitolo è destinato all'installatore. Solo un installatore qualificato dovrebbe installare questo apparecchio.

Piano cottura con aspirazione integrata

Descrizione

Poiché i dispositivi per i quali sono state redatte queste istruzioni possono avere apparecchiature diverse, alcune funzioni o apparecchiature potrebbero essere descritte nel manuale pur non essendo presenti nel vostro dispositivo.



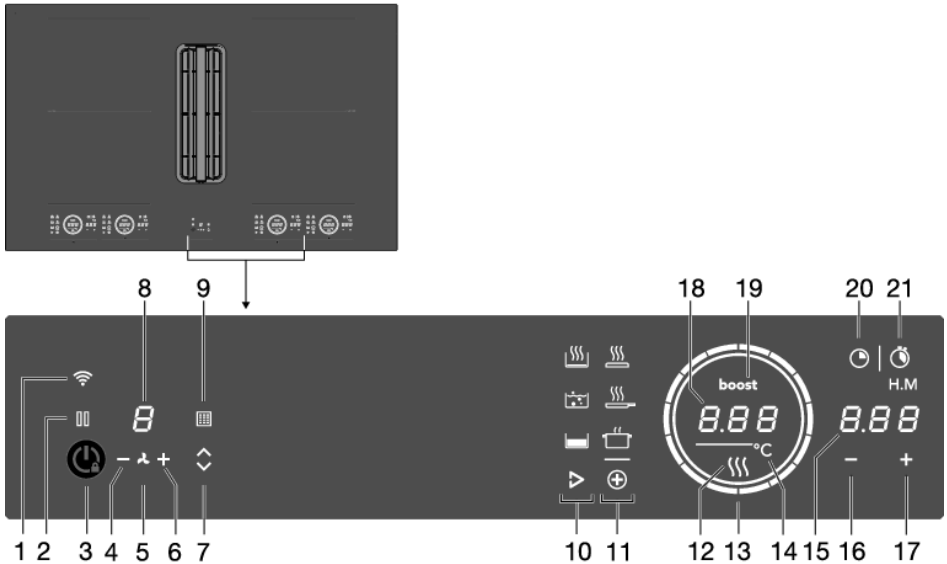
1. Bridge Induction Zona cottura 18 x 22 cm / max 2,3 kW / max 3,7 kW (boost) da azionare con "a"
2. Bridge Induction Zona cottura 18 x 22 cm / max 2,3 kW / max 3,7 kW (boost) da azionare con "b"
3. Connesso Bridge Induction zone di cottura (1 e 2) da utilizzare con 'a'
4. Modulo di aspirazione
5. Bridge Induction Zona cottura 18 x 22 cm / max 2,3 kW / max 3,7 kW (boost) da azionare con "d"
6. Bridge Induction Zona cottura 18 x 22 cm / max 2,3 kW / max 3,7 kW (boost) da azionare con "c"
7. Connesso Bridge Induction zone di cottura (5 e 6) da utilizzare con 'c'
8. Pannello di controllo (visibile solo quando il piano cottura è acceso)

💡 INFORMAZIONE!

La potenza massima erogata dipende dal tipo di pentola utilizzata e dalle condizioni termiche dell'elettrodomestico.

Piano cottura con aspirazione integrata


Pannello di controllo



1. Tasto touch Wi-Fi/connettività
2. Tasto touch Pausa
3. Tasto touch On/Off e Blocco bambini
4. Tasto touch - (meno) per una minore aspirazione
5. Indicazione di accensione/spegnimento dell'aspirazione
6. Tasto touch + (più) per una maggiore aspirazione
7. Tasto touch di innalzamento/abbassamento della torre
8. Visualizza il livello di aspirazione
9. Indicatore del filtro per la pulizia dei filtri antigrasso o per la sostituzione del filtro di ricircolo / tasto touch per ripristinare l'indicatore del filtro
10. Tasto touch per avviare i programmi Hestan Cue (presente a seconda del tipo di apparecchio)
11. Tasto touch per avviare i programmi PLUS
12. Indicazione del calore residuo
13. Comando a scorrimento (12 impostazioni) / Indicazione di standby del piano cottura
14. Indicazione gradi Celsius per i programmi Hestan Cue e PLUS
15. Funzione di visualizzazione dell'ora
16. Tasto - (meno) per l'impostazione dell'ora
17. Tasto + (più) per l'impostazione dell'ora
18. Visualizza impostazioni di cottura / visualizzazione del testo
19. Indicatore 'boost'
20. Tasto touch per il conto alla rovescia
21. Tasto touch per la visualizzazione tempo di cottura - cronometro



Piano cottura con aspirazione integrata

Spiegazione funzione dei tasti touch








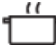
Tasto touch/cursore	Descrizione (vedere il capitolo 'Funzionamento')
 On/Off	<p>Accensione/spengimento del piano cottura</p> <p>L'apparecchio può essere acceso e spento con il tasto on/off. A seconda dell'impostazione 'Synchro Stop', viene spenta solo la parte del piano cottura o anche il modulo di aspirazione.</p> <ul style="list-style-type: none">• Synchro Stop acceso (di default): l'apparecchio (parte piano cottura e modulo aspirante) sono spenti.• Synchro Stop Spento: si spegnerà solo la parte del piano cottura. Spegni il modulo di aspirazione impostando il livello di aspirazione su "0" (o attivando la modalità Air-Dry).
	<p>Sicurezza bambini</p> <p>Le zone di cottura possono essere bloccate e sbloccate per evitare che vengano accese inavvertitamente. Tocca il tasto on/off per circa 3 secondi.</p>
 Cursore scorrevole (12 impostazioni)	<p>Cerchio interno del cursore</p> <ul style="list-style-type: none">• Indicazione piano cottura acceso.• Se il piano cottura è spento e almeno una delle zone di cottura è ancora calda, il cerchio interno rimane illuminato. Quando la temperatura del piano cottura scende sotto i 65 °C, anche il cerchio interno si spegne.
	<p>Cerchio esterno del cursore</p> <ul style="list-style-type: none">• Impostazione dei livelli di potenza delle zone di cottura.• Impostazione della temperatura per Hestan Cue e la funzione PLUS.
 Pausa	<p>Pausa</p> <p>La funzione di pausa può essere utilizzata per mettere in pausa il funzionamento dell'intero piano cottura per un massimo di 10 minuti. Ciò dà il tempo di pulire in sicurezza il piano cottura senza perdere le impostazioni.</p>
 Wi-Fi	<p>Wi-Fi</p> <p>Il piano cottura è dotato di un modulo Wi-Fi che consente di connettersi a dispositivi mobili quali smartphone o tablet. Offre il monitoraggio dello stato del piano cottura tramite il dispositivo mobile. Non è possibile controllare, accendere o spegnere a distanza il piano di cottura per motivi di sicurezza.</p> <p>La funzione di monitoraggio tramite dispositivo mobile non deve essere utilizzata per sostituire la supervisione personale del processo di cottura direttamente sul piano cottura.</p>

Piano cottura con aspirazione integrata

La tabella prosegue dalla pagina precedente

Tasto touch/cursore	Descrizione (vedere il capitolo 'Funzionamento')
 Timer per il conto alla rovescia	Timer per il conto alla rovescia Il timer per il conto alla rovescia semplifica il processo di cottura consentendo di impostare il tempo di cottura per la zona selezionata. Allo scadere del tempo impostato sul timer, la zona di cottura si spegne automaticamente ed emette un segnale acustico. Disattivare il segnale acustico toccando il tasto del timer per il conto alla rovescia; in alternativa, si spegnerà automaticamente dopo un po'. Il timer per il conto alla rovescia può essere impostato indipendentemente per tutte le zone di cottura.
 Cronometro	Visualizzazione del tempo di cottura - cronometro Il cronometro può essere utilizzato per vedere da quanto tempo state cucinando continuamente sulla zona di cottura selezionata e inizia a contare automaticamente in background.

Spiegazione delle funzioni del programma

Program	Descrizione (vedere il capitolo 'Funzionamento')
 Hestan Cue Visibile solo quando una padella o sonda Celsius°Cooking™ viene rilevata.	 Riscaldare e friggere Questo programma mira a raggiungere rapidamente le alte temperature. È possibile raggiungere temperature alte del fondo della pentola. Aggiungere sempre olio o burro prima di avviarlo. Per una cottura sana non superare il punto di fumo dell'olio usato.
	 Bollire/cucinare con acqua Con questo programma, l'acqua bolle rapidamente. Aggiungere sempre acqua prima di iniziare.
	 Cottura lenta o sous vide Questo programma serve a controllare temperature medio-basse, evitando alte temperature del fondo. Quantità maggiori e pentole più spesse devono essere mescolate di tanto in tanto per garantire una distribuzione omogenea del calore.
 PLUS (programmi di cottura automatica)	 Grill Questa funzione è esclusivamente per zone di cottura Bridge Induction, le quali sono connesse tra loro per creare una zona di cottura più ampia. La cottura alla griglia è ottimizzata per gli accessori a induzione ASKO piastra grill e teppanyaki. Ma funzionerà anche con pentole diverse, ma forse meno accuratamente.
	 Frittura / wok Con questa funzione è possibile cucinare verdure, pesce, pancetta, carne, patate fritte o uova nel burro o nell'olio.
	 Riscaldamento / mantenimento in caldo Con questa funzione è possibile, ad esempio, sciogliere il cioccolato (45 °C), mantenere il cibo caldo (70 °C), cuocere a fuoco lento (94 °C) o portare ad ebollizione (100 °C).

Piano cottura con aspirazione integrata

Piano cottura Ffunzione di richiamo

Questa funzione consente di ripristinare tutte le impostazioni delle zone di cottura in caso di spegnimento accidentale del piano di cottura.

Entro 6 secondi il piano di cottura deve essere riacceso. Premendo un punto qualsiasi del cursore entro 6 secondi vengono richiamate tutte le impostazioni precedenti all'ultimo spegnimento dell'apparecchio.

Padella funzione di spostamento

Se si rimuove la pentola da una zona di cottura attiva e entro 6 secondi la si posiziona su una zona di cottura diversa, tutte le impostazioni relative al timer e alla cottura possono essere trasferite nella nuova zona di cottura toccando il cursore della nuova zona di cottura. Per indicare questa possibilità, la nuova zona di cottura visualizza le impostazioni copiate sul cursore. Al termine della conferma, la precedente zona di cottura viene disattivata.

Indicazioni sul display

In visualizzazione	Stato
—	Livello di potenza '0' per una zona di cottura.
12	Livello di potenza impostato per una zona di cottura; 1 = basso / 12 = alto.
boost	Funzione boost attiva.
L	La funzione di blocco è attivata; il pannello di controllo è bloccato.
⋈	Indicatore di calore residuo: il piano cottura dispone di un indicatore di calore residuo per ciascuna zona di cottura per mostrare quali zone di cottura sono calde dopo che la zona di cottura è stata spenta. Anche se il piano cottura è spento, la spia rimane accesa finché la zona di cottura è calda! Evitare di toccare quelle zone di cottura quando questo indicatore è acceso. ⚠ SUPERFICIE CALDA! Pericolo! Pericolo di ustione.
E	Codice di errore; Vedere il capitolo 'Ricerca dei guasti'.
— °C	Indicazione gradi Celsius per Hestan Cue e programmi PLUS.
📅	Indicatore filtro (e tasto touch) per la pulizia dei filtri antigrasso o la sostituzione del filtro di ricircolo. Tocca il tasto per 2 secondi per ripristinare l'indicatore del filtro.
🌀	Indicazione di aspiratore <ul style="list-style-type: none">• Luce fissa: l'aspirazione è attiva.• Quando opaco: l'aspirazione è disabilitata, oppure in modalità Air-Dry o il Synchro Control è abilitato (aspirazione automatica).

Cottura a induzione

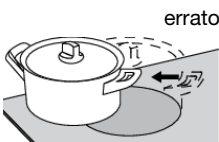
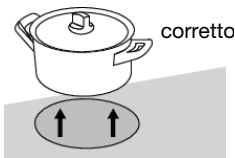


La cottura a induzione è veloce

Rimarrete sorpresi dalla velocità della cottura a induzione. I cibi e i liquidi andranno a ebollizione molto velocemente, specialmente se si impostano valori elevati. Si raccomanda di non lasciare le pentole incustodite, per evitare che il contenuto fuoriesca dalla pentola o che evapori. Con la cottura a induzione, nessuna perdita di calore e i manici rimangono freddi.

Il livello di potenza si regola da solo

Con la cottura a induzione, verrà utilizzata solo l'area su cui è posizionata la pentola. Se si utilizza una pentola piccola su una zona grande, la potenza verrà regolata in base al diametro della pentola. La potenza sarà quindi più bassa e sarà necessario un tempo maggiore per portare il contenuto a ebollizione.



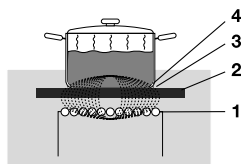
💡 INFORMAZIONE!

- Eventuali residui possono graffiare il piano in maniera irreversibile. Perciò si raccomanda di collocare sulla superficie di cottura pentole dal fondo pulito e di sollevare le pentole per spostarle anziché trascinarle.
- Non utilizzare il piano cottura come piano di lavoro.
- Tenere sempre il coperchio sulla pentola durante la cottura, al fine di evitare perdite di energia.

Funzionamento dei tasti touch e dei cursori

- Potrebbe volerci un po' di tempo per abituarsi ai controlli touch se si è abituati ad altri controlli (rotativi). Poggiare la punta del dito sul controllo per ottenere i migliori risultati.
- I sensori touch reagiscono solo alla leggera pressione di un dito. Non utilizzare i controlli con nessun altro oggetto.
- Il piano cottura è azionato da un cursore. È possibile toccare la parte selezionata del cursore o scorrere con movimento circolare in senso orario per aumentare o in senso antiorario per ridurre il livello di potenza e la temperatura.
- Per impostare il livello di potenza della zona di cottura, toccare il punto desiderato sul cursore. Toccando il cursore, il livello di potenza selezionato apparirà sul display della zona di cottura.
- La parte selezionata del cursore sarà completamente illuminata.
- Non utilizzare oggetti per azionare il cursore.

Come funziona l'induzione



La bobina (1) nel piano cottura (2) genera un campo magnetico (3). Posizionando una pentola con una base in ferro (4) dalla bobina viene indotta la corrente al fondo della pentola.

Facile

I controlli elettronici sono precisi e rapidi da impostare. Impostando dei valori più bassi, per esempio, si può sciogliere il cioccolato direttamente nella pentola o cuocere pietanze che normalmente si riscalderebbero a bagnomaria.

Veloce

Grazie all'elevata potenza del piano cottura a induzione è possibile portare l'acqua ad ebollizione molto velocemente.

Pulizia

Il piano cottura è facile da pulire. Poiché le zone di cottura non diventano più calde delle pentole stesse, è improbabile che le fuoriuscite di cibo brucino nel vetro.

Sicurezza

Il calore si genera direttamente nella pentola. La parte in vetro non si surriscalda più della pentola. Ciò significa che la zona di cottura è considerevolmente più fredda rispetto a quella di un piano cottura in ceramica, per esempio.

Dopo aver rimosso la pentola dal piano, la zona di cottura si raffredda velocemente.

Distribuzione della capacità delle zone di cottura

A seconda del modello di piano cottura, le zone di cottura possono influenzarsi a vicenda. Quando più zone di cottura vengono accese contemporaneamente, la capacità disponibile viene condivisa automaticamente tra di esse.

Quando la capacità massima della combinazione di livelli di cottura viene raggiunta durante l'impostazione, una o più zone vengono automaticamente ridotte all'impostazione più alta possibile in quel momento. Ciò è indicato dal lampeggio del relativo elemento di comando.

Rumori da induzione

- **Ticchettio**

Questo suono può essere emesso da impostazioni di livello di potenza inferiore o dal rilevamento automatico della pentola.

- **La pentola fa rumore**

Le pentole possono fare rumore durante la cottura. Tale fenomeno può essere causato dall'energia che fluisce dal piano alla pentola. Con impostazioni elevate questo è perfettamente normale per alcune pentole. Non danneggerà né le pentole né il piano cottura.

- **La ventola fa rumore**

Per aumentare la durata e le prestazioni del sistema elettronico, l'apparecchio è dotato di ventole. Durante l'uso intenso dell'apparecchio, la ventola viene attivata per raffreddare l'apparecchio e si sentirà un ronzio. La ventola rimarrà in funzione per diversi minuti dopo aver spento il piano cottura.

Pentole per cottura a induzione

La cottura a induzione richiede l'utilizzo di un particolare tipo di pentole in termini di qualità.

Le pentole già utilizzate per cucinare su un piano cottura a gas non sono adatte all'utilizzo su un elettrodomestico a induzione.

Utilizzare esclusivamente pentole adatte alla cottura elettrica e a induzione con:

- una base spessa minimo 2,25 mm;
- una base piatta.

CONSIGLI!

Verificare se le vostre pentole sono adatte usando un magnete. Una pentola è adatta se la base della pentola è sufficientemente attratta dal magnete.

Adatto	Inadatto
Pentole speciali in acciaio INOX	Terracotta
Class Induction	Acciaio inossidabile
Pentole smaltate	Porcellana
Pentole in ghisa smaltate	Rame
	Plastica
	Alluminio

AVVISO!

Fare attenzione alle pentole in lamiera d'acciaio smaltato:

- lo smalto può scheggiarsi (lo smalto si stacca dall'acciaio), se si accende il piano cottura ad un'impostazione elevata quando la pentola è (troppo) asciutta;
- la base della pentola potrebbe deformarsi, ad esempio: A causa del surriscaldamento;
- scaldare lentamente le pentole smaltate.

Non utilizzare mai pentole con una base deformata. Una base cava o arrotondata può interferire con il dispositivo di protezione da surriscaldamento e quindi l'elettrodomestico può riscaldarsi eccessivamente. Ciò può portare alla rottura del piano in vetro e alla fusione del fondo della pentola. I danni causati dall'utilizzo di pentole non adatte o dall'evaporazione sono esclusi dalla garanzia.

Diametro pentola

Il diametro del fondo della pentola deve essere di almeno 12 cm. Otterrete i migliori risultati utilizzando una pentola dello stesso diametro della zona di cottura. Se una pentola è troppo piccola, la zona non funzionerà.

Pentole a pressione

La cottura a induzione è molto adatta per le pentole a pressione. La zona di cottura a rapida attivazione porta le pentole molto rapidamente in pressione. Non appena si spegne una zona di cottura, la cottura della pietanza si arresta immediatamente.

Rilevazione della pentola

La zona di cottura rileva automaticamente una pentola adatta posizionata su una zona di cottura. Il display della zona di cottura si illumina.

Riconoscimento pentola integrato

Se viene impostato un determinato livello di potenza per una zona di cottura e sulla zona di cottura non è presente alcuna padella o pentola adatta, la zona di cottura non fornirà energia. Dopo un certo periodo, la zona di cottura si spegne automaticamente.

Piastre grill

Il piano di cottura ha una funzione Grill (a seconda del modello) per l'utilizzo di una piastra grill. La funzione mantiene la piastra grill ad una temperatura ideale per grigliare.

Impostazioni di cottura

Poiché le impostazioni dipendono dalla quantità e dalla composizione della pietanza e dalla pentola, la tabella è da intendersi come una guida generale.

Livello	Finalità
Utilizzare le impostazioni 1 - 5 per:	<ul style="list-style-type: none"> • cuocere il brodo a fuoco lento, • stufare la carne, • cuocere le verdure a fuoco lento, • fondere il cioccolato, • fare bollire, • fondere il formaggio.
Utilizzare le impostazioni 6 - 9 per:	<ul style="list-style-type: none"> • completerà la cottura di grandi quantità, • scongelare verdure dure, • friggere fette spesse di carne impanata.
Utilizzare le impostazioni 10-11 per:	<ul style="list-style-type: none"> • friggere pancake spessi, • friggere pancetta (grasso), • cucinare patate crude, • fare pesce impanato, • cucinare pesce, • friggere sottili fette di carne impanata.
Utilizzare le impostazioni 12 per:	<ul style="list-style-type: none"> • arrostitire la carne, • cucinare pesce, • cuocere le frittate, • friggere le patate bollite, • friggere cibi.
Usare le impostazioni boost per:	<ul style="list-style-type: none"> • portare a velocemente ebollizione i liquidi, • ridurre le verdure, • riscaldare olio e grassi, • wok.

Utilizzo del modulo di aspirazione

Il modulo di aspirazione è dotato di una torre mobile. Utilizzando la torre in posizione rialzata, il modulo di aspirazione catturerà il vapore in modo più efficace, soprattutto quando si utilizzano pentole alte.

- La torre ha due posizioni; abbassata e alzata. La posizione può essere modificata toccando il tasto di innalzamento/abbassamento della torre. Per impostazione predefinita, la torre si alza automaticamente quando viene azionato il piano di cottura a induzione. Ciò può essere modificato nel menu '*Impostazioni*'.
- Modificare l'impostazione dell'aspirazione con i tasti - (meno) e + (più) per la ventola (1-4 e boost).

Impostando il livello di aspirazione su "0" si spegne manualmente il modulo di aspirazione o, se necessario, si attiva la funzione Air-Dry. Usare Synchro Stop per spegnere automaticamente il modulo aspirante allo spegnimento del piano cottura.

Quando si tocca il tasto di innalzamento/abbassamento della torre durante il movimento, la direzione di movimento cambia immediatamente. La direzione del movimento cambia anche se il movimento verso l'alto è ostacolato (ad esempio da un oggetto).

AVVISO!

Assicurarsi che nessun oggetto ostacoli il movimento della torre. Qualsiasi oggetto sollevato o inclinato può danneggiare il piano di cottura e creare un pericolo (ad esempio, la fuoriuscita di contenuto caldo).

NOTA!

Disabilitare l'impostazione 'Innalzamento automatico della torre' se non si desidera che la torre si alzi automaticamente all'accensione dell'aspiratore. Vedere il capitolo '*Impostazioni*'.

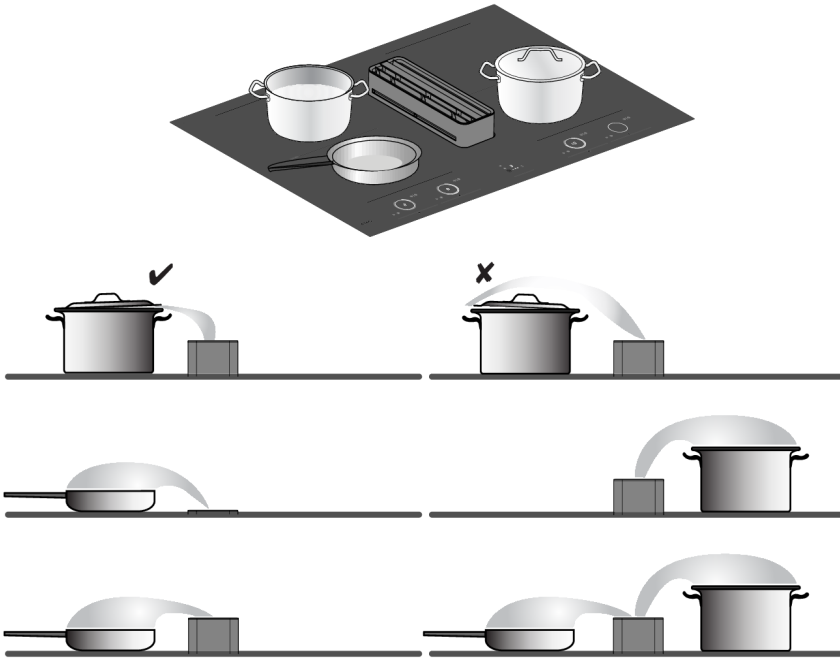
Se il piano di cottura viene spento (manualmente o automaticamente) mentre la torre è in posizione sollevata, la torre si abbassa automaticamente.

Aspirazione automatica

Il modulo di aspirazione ha tre impostazioni di aspirazione automatica (vedere il capitolo '*Impostazioni*')

- **Synchro Control:** L'aspirazione è controllata automaticamente quando viene azionata una zona di cottura (maggiore è il livello di potenza della zona di cottura, maggiore è l'aspirazione). Synchro Control esclude Synchro Start.
- **Synchro Start:** L'aspirazione passa a un'impostazione prefissata quando viene azionata una data zona di cottura. Configurare tale impostazione prefissata tramite il menu delle impostazioni.
- **Synchro Stop:** Il modulo di aspirazione si spegne automaticamente e viene impostato sulla funzione Air-Dry se necessario allo spegnimento del piano cottura.

Posizionare pentole e coperchi



Si consiglia di posizionare le pentole il più vicino possibile alla torre, entro le dimensioni delle zone di cottura. Se si utilizza un coperchio, posizionarlo inclinato sulla padella con l'apertura verso la torre. Ciò garantisce un'aspirazione ottimale.

CONSIGLI!

L'uso dei coperchi ha dei vantaggi:

- Il calore rimane nella padella, permettendo al contenuto di raggiungere più velocemente la temperatura desiderata. Di conseguenza, anche il consumo di energia è inferiore.
- La maggior parte dei vapori di cottura condensa sul coperchio, richiedendo una minore estrazione di aria (umida). Ciò garantisce un minore accumulo di umidità durante il riciccolo. Questo significa anche meno rumore.

Utilizzare la torre in posizione rialzata per una maggiore efficacia, soprattutto quando si utilizzano pentole alte.

Funzione Air-Dry

La funzione Air-Dry assicura che i canali di aspirazione e i filtri antigrasso vengano asciugati con il getto d'aria. Dopo 10 minuti, la funzione Air-Dry si spegne automaticamente.

Indicatore di pulizia del filtro antigrasso

Il modulo di aspirazione ha un indicatore del filtro. Questo indicatore lampeggia quando è necessario pulire i filtri antigrasso. È possibile impostare tre intensità di utilizzo, che determinano l'intervallo di pulizia dei filtri antigrasso. Selezionando la corretta intensità di utilizzo in base alle abitudini di cottura, i filtri non dovranno essere puliti più del necessario.

Consultare la tabella per l'intervallo di pulizia del filtro antigrasso richiesto.

Indicazione	Intensità d'uso	Pulizia filtro dopo (ora):
L1	Cottura e frittura a basso utilizzo di grassi e oli.	40
L2 (predefinito)	Cottura e frittura a utilizzo moderato di grassi e oli.	20
L3	Cottura e frittura ad alto utilizzo di grassi e oli.	10
off	Manuale: i filtri possono essere puliti in qualsiasi momento (prima che venga segnalato dall'indicazione del filtro). L'indicazione del filtro può quindi essere ripristinata. Avvertenza! Reimpostare sempre l'indicatore del filtro dopo aver pulito i filtri. Nell'impostazione 'off', l'indicatore del filtro appare solo se i filtri non sono stati puliti per molto tempo.	40

Indicatore di sostituzione del filtro di ricircolo

Il modulo di aspirazione ha un indicatore del filtro. Questo indicatore e la lettera 'r' sul display lampeggiano quando è necessario sostituire il filtro di ricircolo.

Il filtro di ricircolo ha un intervallo di sostituzione di 300 ore di funzionamento. Vedere 'Sostituzione del filtro di ricircolo' nel capitolo '*Manutenzione*'.

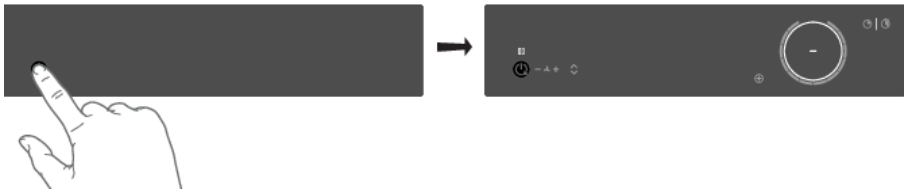
Avvio della preparazione

Sono disponibili tre modalità di cottura:

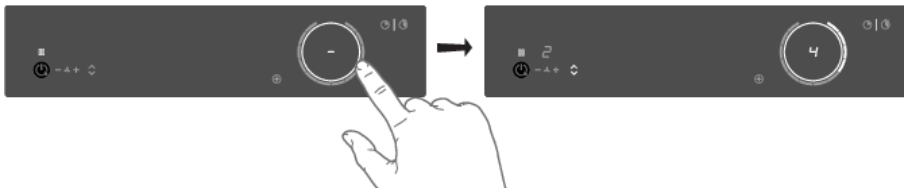
1. Cottura standard con livelli di potenza.
2. Cucinare con il menu PLUS.
3. Cucinare con Hestan Cue misurando la temperatura delle pentole (disponibile a seconda del modello).

Cottura standard

1. Posizionare una pentola su una zona di cottura.
2. Toccare il tasto on/off per accendere il piano di cottura.



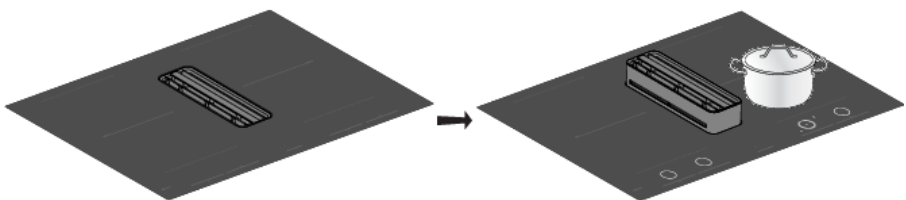
- *Si ode un segnale acustico singolo.*
 - *Gli anelli interni si accendono.*
 - *Tutti i cursori si accendono; poi gradualmente si spengono. Il cursore rimane acceso solo per le zone di cottura selezionate su cui è stata posizionata una padella.*
3. Fare scorrere il dito sul comando (in senso orario) o toccare il comando per impostare il valore desiderato.



- *La zona di cottura entrerà in funzione al livello impostato automaticamente.*

⚠ AVVISO!

A seconda delle impostazioni, la torre può muoversi su e giù automaticamente.



Funzionamento

4. Impostare un valore più elevato o più basso facendo scorrere il dito sul comando o toccando il comando.
 - *Le zone di cottura hanno 12 impostazioni. C'è anche un'impostazione "boost".*
5. Rimuovere la pentola o toccare il cursore per 3 secondi per spegnere la zona di cottura.

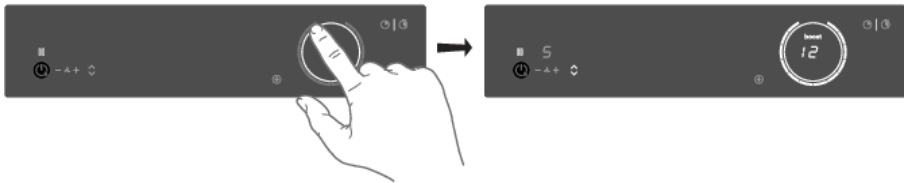
NOTA!

Quando nessuna zona di cottura è attiva per 60 secondi, il piano di cottura si spegne.

Funzione 'boost'

La funzione 'boost' può essere utilizzata per cucinare al massimo livello di potenza per poco tempo (massimo 10 minuti). Una volta trascorso il tempo di boost massimo la potenza si ridurrà a 12.

1. Posizionare una pentola su una zona di cottura.
2. Toccare il livello 12 del dispositivo di scorrimento o scorrere lungo il livello 12 per impostare il livello boost. Toccare due volte il livello 12 se 'Auto Boost' è disattivato (fare riferimento al capitolo 'Impostazioni').



- *'12' e 'boost' appaiono sul display.*
 - *Se è attivo 'Auto Boost', il boost si attiva automaticamente quando viene selezionato il livello di potenza 12 (consultare il capitolo 'Impostazioni').*
3. Per disattivare il potenziamento della zona di cottura selezionata, premere il livello sul cursore di nuovo.

NOTA!

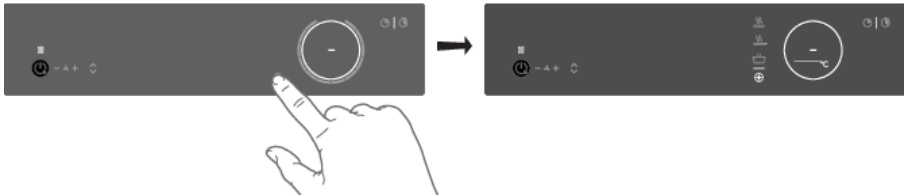
Per evitare il surriscaldamento, il sistema di controllo elettronico può disattivare automaticamente il boost prematuramente e ridurre il livello di potenza a 12.

Se non è presente una pentola adatta sulla zona di cottura, il livello di temperatura impostato lampeggerà. Dopo un minuto, la zona di cottura verrà spenta.

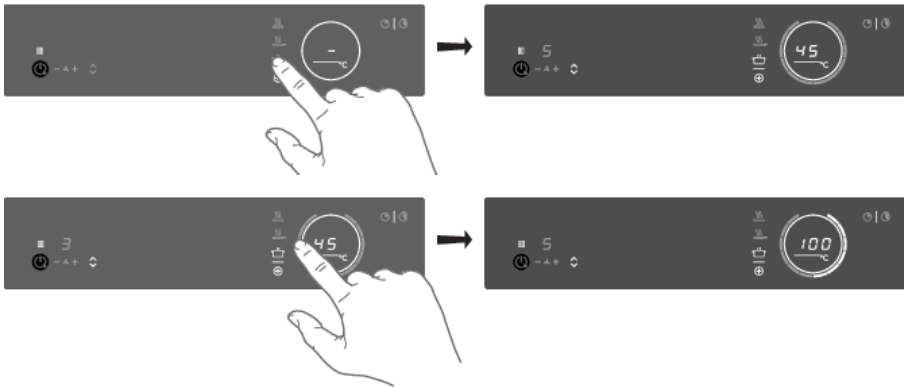
⊕ Cucinare con il menu PLUS

Il menu PLUS consente la cottura con programmi semi-automatici, consentendo la cottura a temperatura per tutti i tipi di pentole che si adattano allo scopo del programma.

1. Toccare il tasto menu PIÙ per visualizzare la riga del programma: mantenimento in caldo / riscaldamento, frittura / wok e grill.
 - *Quando si seleziona il programma Grill, è necessario utilizzare una piastra grill che copra due zone di cottura collegate.*



2. Selezionare il programma e l'intervallo di temperatura desiderati toccando il relativo simbolo. È possibile alternare il menu e la temperatura premendo a lungo anche il relativo tasto.



Quando il programma o la selezione della temperatura non cambiano per 3 secondi, il programma viene attivato. Per disattivare un programma PLUS, premere il tasto di programma attivo per circa tre secondi o selezionare manualmente un livello di potenza.

NOTA!

Aggiungere sempre acqua, olio o burro prima di iniziare un programma, non usare pentole vuote.

Funzionamento

Mantenere caldo e riscaldare

Temperatura (°C)	Utilizzo
45	fondere il cioccolato
70	riscaldare/mantenere caldo
94	cuocere le verdure a fuoco lento
100	portare velocemente a ebollizione il cibo o il liquido

Frittura / wok

Temperatura (°C)	Utilizzo
140 / 160	pesce, bacon, uovo fritte, verdure al burro
180 / 200	cotoletta, salsicce, patate al cartoccio
220	wok

Grill

Questa funzione è esclusivamente per zone di cottura Bridge Induction connesse fra loro al fine di formare una zona di cottura più ampia.

La cottura alla griglia è ottimizzata per ASKO accessori per induzione: la piastra grill e il teppanyaki. Funzionerà anche con pentole diverse, ma magari con minore precisione.

Alcune funzioni indicano il tempo di riscaldamento, con il conto alla rovescia. Nella fase di riscaldamento, il cursore e la temperatura impostata lampeggeranno. Quando viene raggiunta la temperatura impostata, verrà emesso un breve segnale acustico e il cursore sarà costantemente acceso. È quindi possibile iniziare a cucinare.

Il sensore che misura la temperatura durante la cottura all'interno dei programmi del menu PLUS si trova nel vetro sotto la pentola. Per questo motivo, c'è sempre un equilibrio tra il valore di riferimento e la temperatura effettiva del contenuto all'interno della pentola. La temperatura del contenuto all'interno della pentola dipende quindi anche da fattori come il tipo di pentola, il volume del liquido e la presenza del coperchio sulla pentola.

NOTA!

Fino a una temperatura di 94 °C, i programmi consentono al piano cottura di raggiungere e mantenere automaticamente la temperatura impostata tramite la misurazione della temperatura della superficie del vetro. Questo eviterà che i liquidi trabocchino e brucino sul fondo della padella.

NOTA!

A partire da 100 °C questo programma riscalda le pentole con diversi livelli di potenza temporizzata. La temperatura impostata serve da indicazione circa l'intervallo di temperatura che può essere raggiunto approssimativamente. È necessario seguire il processo di cottura.

NOTA!

Per una maggiore precisione, si consigliano pentole Celsius°Cooking™ come padelle, pentole per chef o sonde, con funzioni separate (vedere il capitolo 'Cucinare con Celsius°Cooking™').

NOTA!

Queste funzioni menu operano al meglio se attivate all'inizio del processo di cottura. Una superficie già calda influenzerà le prestazioni.

Cucinare con Celsius°Cooking™

Introduzione

Benvenuto in Celsius°Cooking™.

Il tuo nuovo piano cottura a induzione è ricco di funzioni e caratteristiche intelligenti che renderanno la cottura più facile e piacevole.

Per ottenere il massimo da queste ed esplorare cosa è possibile fare con Celsius°Cooking™, puoi anche acquistare alcune apparecchiature collegate aggiuntive che ti aiuteranno a ottenere il controllo totale delle temperature e dei tempi.

Accessori aggiuntivi sono inclusi con alcuni modelli.

Questa attrezzatura consente di sbloccare tutta la potenza di Celsius°Cooking™, leggendo e comunicando informazioni esatte sulla temperatura degli ingredienti, dando risultati perfetti. L'attrezzatura è:



Sonda



Padella



Padella dello chef

Per scoprire di più, visitare il sito web www.celsiuscooking.com, www.asko.com.

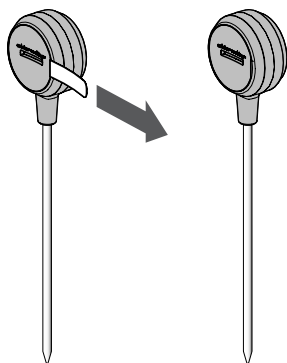
► Cucinare con pentole Celsius°Cooking™ e programmi Hestan Cue.

Questa opzione prevede la cottura utilizzando Celsius°Cooking™ (padella o pentola) che misura continuamente la temperatura all'interno della pentola o della sonda di temperatura Celsius°Cooking™. Tutte usano il collegamento Bluetooth per inviare informazioni sulla temperatura al piano cottura.

Preparazione del sistema

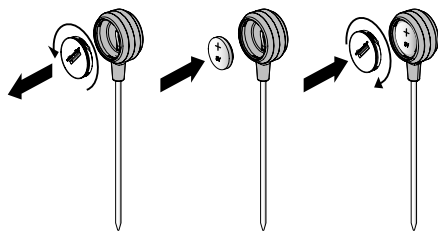
Prima di iniziare a cucinare, assicurati di completare tutti i passaggi di preparazione. In caso contrario, potresti incontrare difficoltà o causare inavvertitamente danni al sistema.

L'utilizzo di Celsius°Cooking™ assicura che le pentole siano sempre alla giusta temperatura necessaria per preparare il cibo che stai cucinando.



Preparazione della sonda Celsius°Cooking™

1. Estrarre la linguetta di protezione della batteria dalla custodia della sonda Celsius°Cooking™
2. La sonda Celsius°Cooking™ è pronta per essere utilizzata. Se necessario sostituire la batteria.

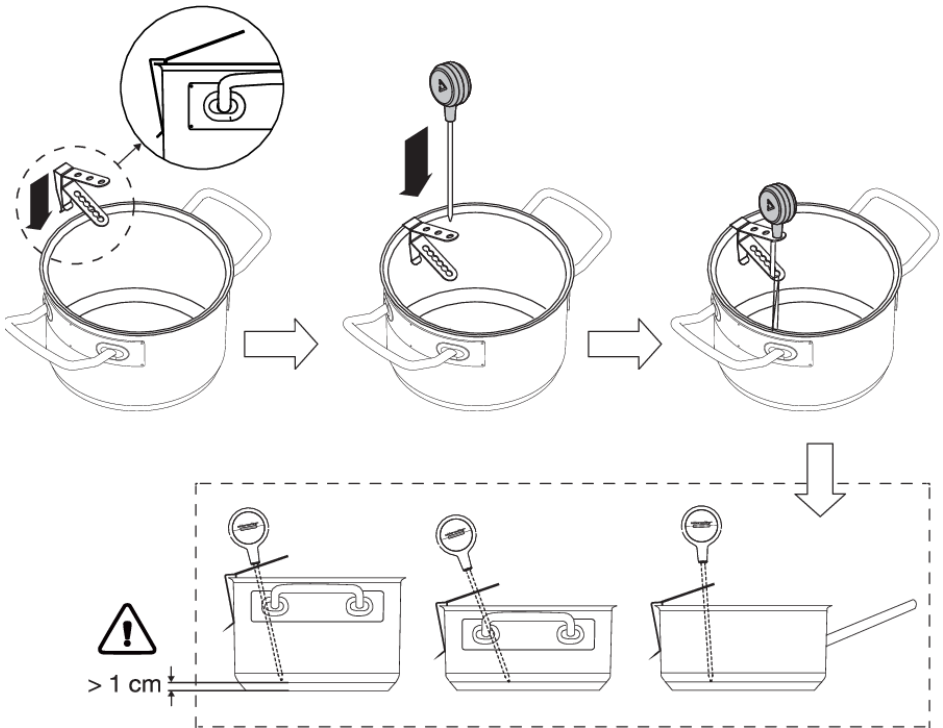


Installazione della batteria della sonda Celsius°Cooking™

1. Svitare e rimuovere il coperchio della batteria e sostituire la batteria (il lato negativo (-) entra per primo).
2. Riposizionare il coperchio della batteria. Non stringere eccessivamente.

Inserire la sonda Celsius°Cooking™ in una padella

La sonda Celsius°Cooking™ può essere utilizzata con diversi tipi e dimensioni di pentole. Dato l'utilizzo di un supporto con fori diversi, la sonda può essere appesa in modi diversi.

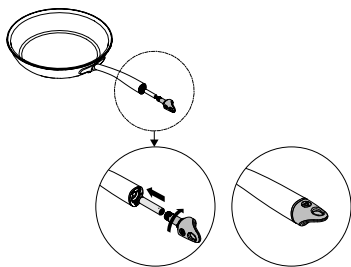


1. Far scorrere il supporto sul bordo della padella.
2. Far scorrere il perno della sonda dall'alto verso l'interno del supporto.

NOTA!

- Lasciare una distanza minima di 1 cm tra la base della padella e il punto di misurazione della sonda!
- Nel caso in cui la connettività tra il pentolame e il piano cottura sia instabile, ciò potrebbe essere dovuto alla batteria scarica. In questi casi, si consiglia di sostituire la batteria.

Funzionamento



Celsius°Cooking™ Pentolame

1. Inserire una batteria AAA nella maniglia della padella (l'estremità negativa (-) entra per prima).
2. Inserire l'estremità della maniglia nel manico della padella e ruotarla di un quarto per fissarla.

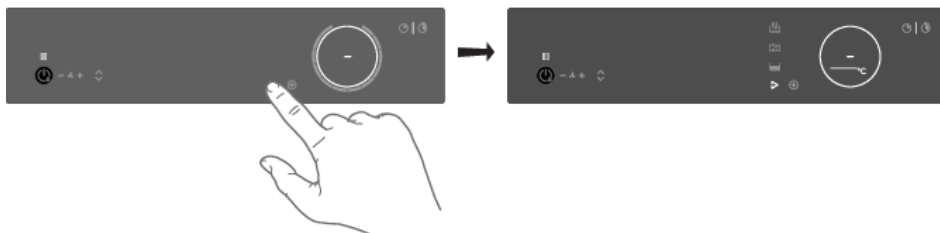
NOTA!

Non scambiare il cappuccio di una pentola (31620) con quello di una padella (31619) o viceversa.

Assegnazione delle pentole alla zona di cottura

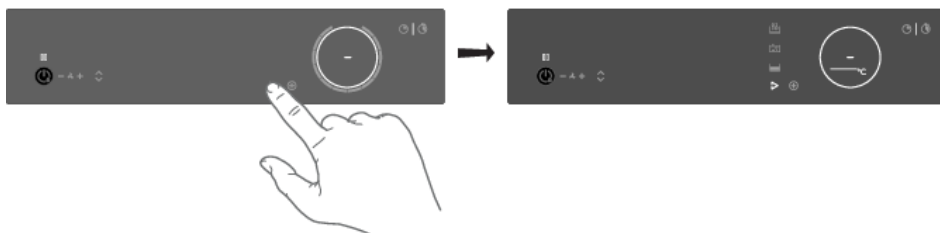
Accendere il piano cottura e attendere la fine dell'animazione di avvio.

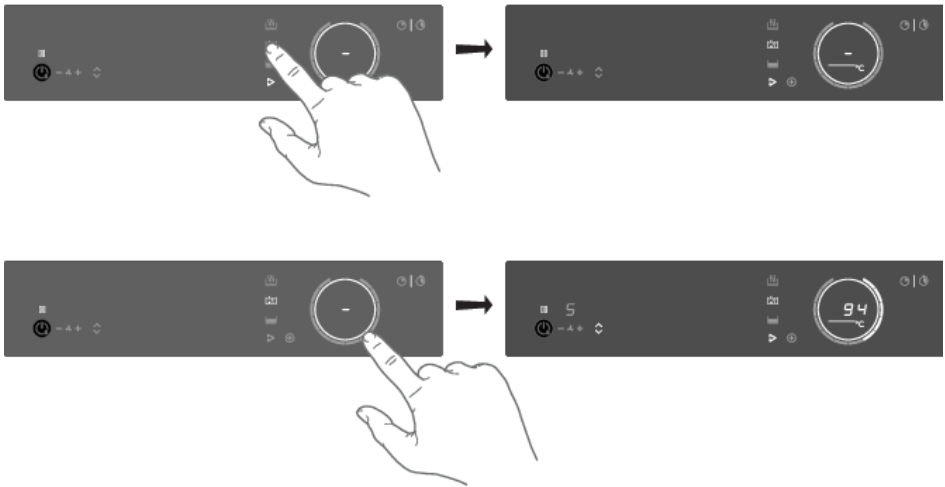
Posizionare la pentola Celsius°Cooking™ o una padella normale dotata di sonda Celsius°Cooking™ sulla zona di cottura desiderata. Una volta rilevata, toccare due volte rapidamente con la punta del dito il sensore nel cappuccio terminale o nella custodia della sonda per attivarla. Successivamente il tasto della modalità Hestan Cue si accenderà immediatamente. Per assegnare la sonda, il tasto della modalità Hestan Cue si accenderà su ogni possibile zona di cottura. Premere il tasto della modalità Hestan Cue della zona di cottura desiderata. Il menu Hestan Cue verrà aperto. Può essere chiuso esercitando nuovamente una breve pressione.



Cucinare con i programmi incorporati Hestan Cue

Il piano di cottura viene fornito con i programmi Hestan Cue integrati e ottimizzati per pentole Celsius°Cooking™. Una volta aperto il menu, si possono scegliere 3 diversi metodi di cottura, con diversi intervalli di temperatura. Se si utilizza la sonda, vengono mostrati solo due metodi Hestan Cue adatti. Utilizzare quello che si adatta allo scopo desiderato:





Riscaldare e friggere

Questo programma mira a raggiungere rapidamente le alte temperature. È possibile raggiungere temperature alte del fondo della pentola. Aggiungere sempre olio o burro prima di avviarlo. Per una cottura sana non superare il punto di fumo dell'olio usato.

Bollire/cucinare con acqua

Con questo programma, l'acqua bolle rapidamente. Aggiungere sempre acqua prima di iniziare.

Cottura lenta o sous vide

Questo programma serve a controllare temperature medio-basse, evitando alte temperature del fondo. Quantità maggiori e pentole più spesse devono essere mescolate di tanto in tanto per garantire una distribuzione omogenea del calore.

Utilizzo della sonda come termometro di cottura

Quando viene utilizzata una sonda Celsius°Cooking™ può essere utilizzata anche come termometro per monitorare, ad esempio, la temperatura interna di una determinata pietanza. Quest'operazione può essere eseguita su programmi di cottura a livello normale o menu PLUS. Per utilizzare la sonda come termometro, sollevare la padella che si desidera utilizzare per alcuni secondi, posizionarla nuovamente sulla zona e attivare la sonda picchiettando. Toccare il simbolo Hestan Cue, quando appare sul display.

INFORMAZIONE!

Assicurarsi che l'apparecchio sia già acceso prima di posizionare la pentola Celsius°Cooking™ in modo che il sistema possa identificare chiaramente la sua posizione.

CONSIGLI!

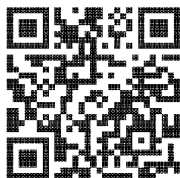
Quando la sonda Celsius°Cooking™ viene rilevata su una zona di cottura, può essere utilizzata anche come termometro. Verrà visualizzata la temperatura invece del livello di potenza. Quando il livello di potenza cambia, viene temporaneamente visualizzato al posto della temperatura effettiva.

Rilevamento rimozione sonda

Se la sonda viene rimossa durante la cottura, il piano di cottura lo rileverà e interromperà il riscaldamento. Una volta riposizionata, l'utente può confermare il riposizionamento toccando il pulsante della modalità Hestan Cue che ora lampeggia, a meno che la sonda non venga rilevata di nuovo automaticamente.

Anche l'aggiunta di acqua fredda alla pentola potrebbe attivare questo rilevamento!

Guida alla cottura passo dopo passo su CelsiusCooking.com



Il cibo più gustoso viene preparato alla giusta temperatura e per il giusto periodo di tempo. La possibilità di impostare la temperatura invece dei livelli di potenza, supportata dalla guida pratica (video), consente di creare pasti da chef cucinati alla perfezione. Il sito web CelsiusCooking.com è pieno di ricette stimolanti con istruzioni dettagliate basate su tecniche testate da chef che ti guidano a preparare deliziose ricette a prova di errore più e più volte.

CelsiusCooking.com

- Che tu sia uno chef o un principiante, CelsiusCooking.com ti aiuterà a cucinare cibi migliori più spesso fungendo da guida in cucina. Imparerai nuove tecniche, nuove combinazioni e acquisirai fiducia nei piatti più difficili. Invece di cucinare solo a un livello di potenza, cucinerai a un livello di temperatura esatto.
- Le nostre ricette ti guidano attraverso il processo di "Mise En Place" dove raccoglierai e preparerai tutti i tuoi ingredienti in anticipo. Questo è particolarmente importante seguendo le ricette su CelsiusCooking.com, poiché ogni ricetta è stata accuratamente programmata per darti risultati perfetti.
- Basta seguire i passaggi. La guida ai tempi e alla temperatura assicurerà che il cibo sia preparato alla perfezione. Potrebbe volerci un po' per abituarsi, ma ti ritroverai con un pasto ancora migliore.

Spegnere una zona di cottura

È possibile spegnere una zona controllata da Hestan Cue impostando la temperatura su zero (0). Il display mostrerà un trattino. In alternativa, toccare il cursore o il tasto Hestan Cue dalla zona da spegnere per almeno 3 secondi per disattivare completamente la modalità Hestan Cue.

INFORMAZIONE!

Mentre la sonda Celsius°Cooking™ è utilizzata per controllare la temperatura del contenuto all'interno di una pentola (es. acqua o zuppa), il pentolame Celsius°Cooking™ è controllato dalla temperatura del fondo della pentola. Per questo motivo c'è sempre una discrepanza tra il set-point e la temperatura effettiva del contenuto ALL'INTERNO del pentolame. Ad esempio, quando si cerca di far bollire un liquido nel pentolame Celsius°Cooking™ potrebbe essere necessario impostare una temperatura più alta per raggiungere il punto di ebollizione. Il raggiungimento del punto di ebollizione dipende anche dal volume del liquido e dall'eventuale presenza di un coperchio sulla pentola. Inoltre, una mescolazione regolare ha un effetto positivo, anche durante la cottura con la sonda.

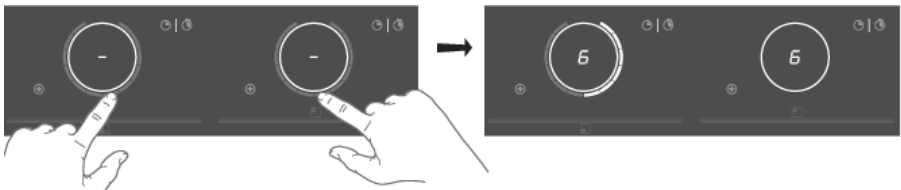
Bridge Induction Funzione

Le zone Bridge Induction possono essere collegate tra loro. In questo modo si crea un'unica grande zona che può essere utilizzata, ad esempio, per una grande padella per il pesce o per diverse padelle alla stessa potenza.

- Il riconoscimento della posizione della pentola si attiva automaticamente all'accensione dell'apparecchio. Quando una pentola verrà posizionata sul piano, la funzione di riconoscimento della pentola riconoscerà la sua posizione e automaticamente collegherà le zone di cottura a seconda delle dimensioni della pentola (solo quando il piano era già acceso).
- Se le zone Bridge Induction vengono collegate, non potrà essere attivata la funzione 'boost' e le funzioni del menu non potranno essere utilizzate.
- Usare una padella da pesce o un'altra padella che copra almeno una delle zone Bridge Induction nel centro.

Commettere zone Bridge Induction

1. Posizionare la pentola grande su entrambe le zone di cottura in modo che entrambe siano completamente coperte.
 - *Se la funzione **brd** (in autoconnessione) è attiva, le zone vengono collegate automaticamente (consultare il capitolo 'Impostazioni').*
2. Toccare i cursori di entrambe le zone di cottura, sinistra o destra.



- *Il livello di potenza o le temperature vengono visualizzati contemporaneamente su entrambe le zone di cottura collegate.*
3. Utilizzare il cursore della zona di cottura anteriore per impostare l'impostazione di cottura desiderata per le zone di cottura collegate.
 4. Toccare nuovamente entrambi i cursori per scollegare le zone di cottura.

Funzionamento

Pausa

La funzione pausa può essere utilizzata per mettere in pausa il funzionamento dell'intero piano di cottura per un massimo di 10 minuti. Pertanto, è possibile allontanarsi dall'apparecchio o pulire in sicurezza il piano di cottura, in breve tempo, senza perdere le impostazioni.

Accensione della pausa

Almeno una zona di cottura deve essere attiva.

Toccare il pulsante pausa.

- Si sentirà un breve segnale acustico.
- Le impostazioni su tutti i piani cottura attivi sono ridotte al livello 2.



- Tutte le funzioni del timer sono in pausa.
- Il tasto pausa lampeggia.
- Tutti i tasti sono inattivi tranne la pausa e On/Off.

Se non viene premuto alcun tasto entro 10 minuti, tutti i piani cottura attivi si spengono automaticamente.

I programmi Hesta nCue non vengono messi in pausa poiché sono gestiti automaticamente.

Disattivazione della pausa

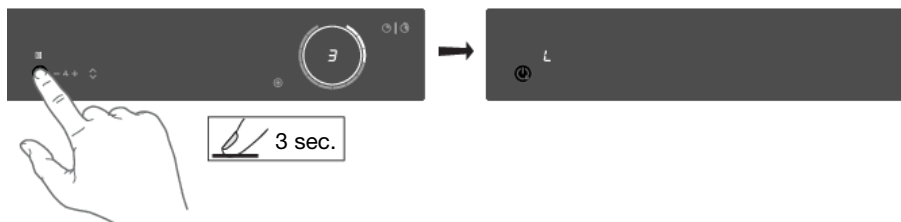
Premere di nuovo il tasto Pausa entro 10 minuti.

- Il piano di cottura continua a funzionare con le stesse impostazioni.

Sicurezza bambini

Le zone di cottura possono essere bloccate per evitare che vengano accese inavvertitamente.

1. Toccare il tasto on/off per accendere il piano di cottura.
2. Toccare il tasto on/off per circa 3 secondi.



- Sul display compare il simbolo "L" e i comandi del piano cottura sono bloccati.
3. Procedere allo stesso modo per sbloccare i comandi.

- Quando si tocca e si tiene premuto il tasto on/off, il simbolo "L" appare e scompare sul display. I comandi sono sbloccati.

Funzioni timer

Ogni zona di cottura ha due timer: un timer per il conto alla rovescia e un cronometro (timer contatore).

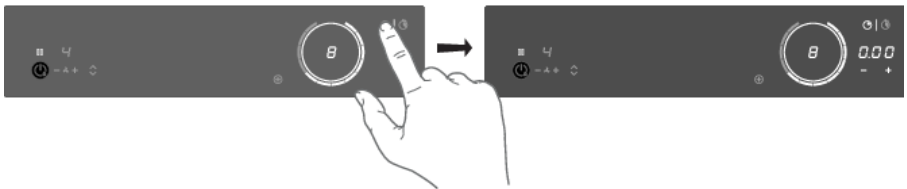


Timer per il conto alla rovescia

Il timer per il conto alla rovescia semplifica il processo di cottura consentendo di impostare il tempo di cottura per la zona selezionata. Allo scadere del tempo impostato sul timer, la zona di cottura si spegne automaticamente ed emette un segnale acustico. Disattivare il segnale acustico toccando il tasto del timer per il conto alla rovescia; in alternativa, si spegnerà automaticamente dopo un po'. Il timer per il conto alla rovescia può essere impostato indipendentemente per tutte le zone di cottura.

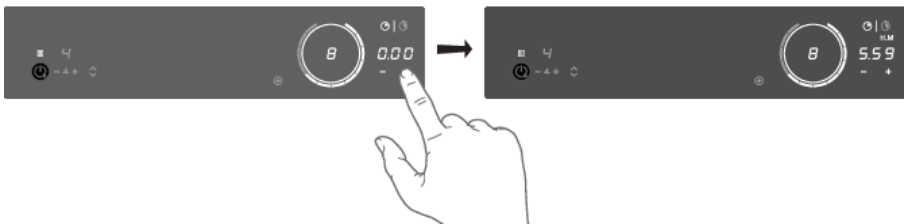
Impostazione del timer per il conto alla rovescia

1. Toccare il tasto del conto alla rovescia per la zona di cottura attiva desiderata.



- Il tasto del conto alla rovescia e 000 lampeggeranno sul display della zona di cottura.

2. Impostare il tempo di cottura desiderato con i tasti touch + (più) e - (meno).



- Toccare il tasto - (meno) per aumentare il tempo in ore. Toccare il tasto + (più) per aumentare il tempo in minuti. Quindi, se lo si desidera, toccare il tasto - (meno) per diminuire il tempo in minuti.
 - Se il tempo non viene impostato entro cinque secondi, il timer per il conto alla rovescia è disabilitato.
3. Se lo si desidera, ripetere gli stessi passaggi per impostare il timer del programma di conto alla rovescia per un'altra zona di cottura attiva.
 - Quando è attivo un programma Hestan Cue, il timer inizierà il conto alla rovescia quando il programma raggiunge la temperatura desiderata.

CONSIGLI!

Se si sposta la pentola dalla zona di cottura, tutte le funzioni del timer impostate per quella zona di cottura verranno messe in pausa.

Disattivazione del timer per il conto alla rovescia

Tenere premuto a lungo il tasto del conto alla rovescia per la zona di cottura attiva desiderata.

- *Il timer è spento.*
- *Disattivazione dell'allarme del timer per il conto alla rovescia.*
- *Allo scadere del tempo impostato, verrà emesso un segnale acustico, il tasto per la zona di cottura corrispondente lampeggerà e 0:00 lampeggerà sul display del timer per il conto alla rovescia.*
- *Per confermare e interrompere l'allarme, toccare il tasto di selezione del timer per il conto alla rovescia oppure rimuovere la pentola dalla zona di cottura.*



Visualizzazione del tempo di cottura - cronometro

Il cronometro può essere utilizzato per vedere da quanto tempo state cucinando continuamente sulla zona di cottura selezionata e inizia a contare automaticamente in background.

Premere il tasto cronometro.

- *Il tempo del cronometro verrà visualizzato sul display della zona di cottura.*
- *Il cronometro può essere ripristinato se si preme il tasto cronometro per 3 secondi.*

Funzionamento del modulo di aspirazione

Il modulo di aspirazione è impostato su Synchro Control per impostazione predefinita (vedere 'Aspirazione automatica' nel capitolo 'Utilizzo'). In Synchro Control, i tasti/indicatori del modulo di aspirazione sono di colore opaco. L'aspirazione è regolata in base all'utilizzo delle zone di cottura. L'impostazione 5 (boost) è un'impostazione temporanea anche in Synchro Control La torre si alza automaticamente quando il modulo di aspirazione diventa attivo (se l'impostazione 'Innalzamento automatico della torre' è attiva).

NOTA!

Disabilitare l'impostazione 'Innalzamento automatico della torre' se non si desidera che la torre si alzi automaticamente all'accensione dell'aspiratore. Vedere il capitolo 'Impostazioni'.

Impostazione manuale del livello di aspirazione:

1. Toccare il tasto + (più) per avviare l'aspirazione.
 - *Innalzamento torre (se abilitato 'Innalzamento automatico della torre').*



2. Utilizzare i tasti + (più) e - (meno) per impostare il livello di aspirazione desiderato.
- Sono disponibili 4 livelli di aspirazione e un livello boost (livello 5).
 - Tenere premuto a lungo il tasto touch + (più) per selezionare direttamente la modalità boost.
 - Dopo 10 minuti, il livello boost torna automaticamente all'impostazione 4.

NOTA!

Toccare semplicemente il tasto touch - (meno) o + (più) per disabilitare Synchro Control. Quando Synchro Control è disabilitato, toccare contemporaneamente i tasti touch - (meno) e + (più) per impostare l'aspirazione nella modalità di funzionamento automatico (Synchro Control).

Alzare o abbassare la torre manualmente:

Toccare il tasto innalzamento/abbassamento della torre.



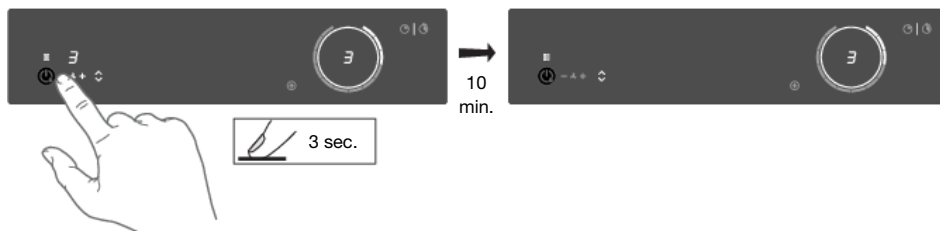
- La torre si alza.
- Toccando nuovamente il tasto innalzamento/abbassamento mentre la torre si muove verso l'alto o verso il basso, si inverte la direzione di movimento. Se qualcosa ferma la torre mentre si sta alzando, la torre si sposterà di nuovo.

Funzionamento

Funzione Air-Dry

La funzione Air-Dry si attiva automaticamente non appena il modulo di aspirazione viene spento. Se la zona di cottura è già spenta, la funzione Air-Dry si attiva automaticamente non appena viene spento anche il modulo di aspirazione (impostando il livello di aspirazione a "0").

Toccare il tasto - (meno) per 3 secondi per attivare la funzione Air-Dry durante la cottura.



- L'indicatore di aspirazione lampeggia (luce opaca).
- Disattivare la funzione Air-Dry in qualsiasi momento toccando il tasto - (meno) per 2 secondi.
- Dopo 10 minuti, la funzione Air-Dry si spegne automaticamente.



ConnectLife-app e connessione Wi-Fi

Il piano di cottura è dotato di un modulo Wi-Fi che permette all'apparecchio di connettersi a internet tramite la rete domestica e di utilizzarlo con l'app **ConnectLife**, installata su un dispositivo mobile come smartphone o tablet.

L'app è disponibile su: Apple App Store e Google Play Store. Avrai bisogno dell'app per connettere il piano cottura alla tua rete. Dopo che il tuo account utente è stato associato al piano di cottura, l'app può essere utilizzata per monitorarne lo stato e consente di aggiornarne il firmware (vedi capitolo 'Aggiornamento del firmware').

È possibile trovare collegamenti diretti per i diversi negozi all'app ConnectLife su www.connectlife.io/getstarted e ulteriori informazioni sul sistema, supporto, funzionalità disponibili e opzioni aggiuntive su www.connectlife.io.

Per motivi di sicurezza, non è possibile controllare, accendere o spegnere da remoto il piano cottura.

Preparazione

- Assicurati di conoscere il nome/SSID della rete Wi-Fi del tuo router e la sua password ¹⁾.
- Assicurati di avere l'etichetta con il QRcode dell'ID esclusivo dell'apparecchio ('AUID') a portata di mano: sarà necessario scansionarlo con il tuo dispositivo mobile quando l'App lo richiede.
- Assicurati che il Wi-Fi sia attivato sul piano controllando se il tasto Wi-Fi è visibile quando il piano è acceso.

Altrimenti vedi "Attiva Wi-Fi".



- Installa l'app **ConnectLife** su un dispositivo mobile: scansiona il QR code per trovarlo.
- Avviare l'app. Si invita a registrarsi nel caso in cui non si abbia già un account.
- Accedi con il tuo account.
- L'app dovrà accedere alla posizione del cellulare per cercare le reti Wi-Fi e alla fotocamera per eseguire la scansione dei QR code.

Configurazione della connessione Wi-Fi

Prima connetti il tuo dispositivo mobile direttamente all'apparecchio tramite Wi-Fi, quindi utilizza questa connessione per condividere i dati della rete Wi-Fi domestica. Il piano di cottura può quindi connettersi alla rete domestica.

1. Apri l'app **ConnectLife**.
2. Seleziona "Aggiungi apparecchi" in "Apparecchi", scegli "Elettrodomestici", e segui le indicazioni.
3. Scansiona il QR code con il codice AUID quando richiesto, oppure digitalo.

Procedi sull'apparecchio:

4. Accendi il piano cottura.
5. Tocca il tasto Wi-Fi per 3 secondi per accedere al menu Wi-Fi (possibile solo mentre non si sta cucinando).

¹⁾ NOTA: sono supportate solo le reti 2,4Ghz

ConnectLife e Wi-Fi

- Quando **'C'** (connection), la modalità di configurazione della connessione è visualizzata sul display, tocca il tasto Wi-Fi per attivare la configurazione della connessione. Quando **'C'** lampeggia, la configurazione della connessione²⁾ inizia.

Procedi sul dispositivo mobile nell'app ConnectLife:

- Quando richiesto, collega il tuo dispositivo mobile alla rete Wi-Fi dell'apparecchio.
- Quando il tuo dispositivo mobile chiede se mantenere la connessione nonostante non vi sia connessione a Internet, seleziona "sì".
- Seguire le istruzioni nell'app **ConnectLife**.

L'account utente connesso sul dispositivo mobile utilizzato per la configurazione della connessione verrà automaticamente associato al cloud. Se desideri associare un altro account, ad es. sul dispositivo mobile di un secondo utente, vedi "Associazione di un utente aggiuntivo".

Per motivi di sicurezza, solo gli utenti associati possono comunicare con il piano cottura.

Attiva il Wi-Fi

- Spegni il piano di cottura.
- Quindi tocca il tasto on/off per 5 secondi.
 - Verrà emesso un breve segnale acustico. Apparirà il tasto Wi-Fi.

Menu Wi-Fi

Attiva il Wi-Fi per abilitare il menu Wi-Fi. Il piano di cottura deve essere acceso.

- Tenere premuto il tasto Wi-Fi per 3 secondi per aprire il menu Wi-Fi.
 - A seconda dello stato del Wi-Fi, nel menu sono disponibili da 1 a 3 opzioni: **'C'** (connection) per stabilire una connessione, **'P'** (pair) per associare un utente aggiuntivo, e **'U'** (unpair) per dissociare tutti gli utenti:
- Utilizzare i tasti + (più) e - (meno) per passare da un'opzione all'altra, se ne è disponibile più di una tra cui scegliere.
- Toccare il tasto Wi-Fi per confermare l'opzione selezionata.
- Toccare il tasto di accensione/spegnimento o il cursore a scorrimento per chiudere il menu.
 - Se entro 60 secondi non viene premuto alcun tasto, il menu si spegne automaticamente.

Configurazione della connessione

- Seleziona l'opzione **'C'** nel menu Wi-Fi.
 - L'apparecchio è in "Connection Setup Mode" per 5 minuti.
 - 'C'** lampeggerà e i tasti + (più) e - (meno) si spegneranno.
- Sull'app mobile, avvia il processo per 'Aggiungi apparecchi' e segui le istruzioni per configurare la rete.

Associare un utente aggiuntivo

Questa opzione richiede che la configurazione della connessione sia stata eseguita correttamente e che il piano di cottura sia connesso al cloud (il tasto Wi-Fi è costantemente illuminato).

- Seleziona l'opzione **'P'** nel menu Wi-Fi.

²⁾ NOTA: verrà disattivato dopo 5 minuti in caso di esito negativo

- *L'apparecchio è in "Pairing Mode" per 3 minuti.*
 - *Il tasto Wi-Fi lampeggerà e i tasti + (più) e - (meno) saranno spenti.*
2. Sull'app mobile, avvia il processo per 'Aggiungi apparecchi' e segui le istruzioni per associare l'apparecchio.

Dissocia tutti gli utenti

Questa opzione richiede che la configurazione della connessione sia stata eseguita correttamente e che il piano di cottura sia connesso al cloud (il tasto Wi-Fi è costantemente illuminato).

1. Seleziona l'opzione '**U**' nel menu Wi-Fi per dissociare tutti gli utenti e disconnettersi dal cloud.
 - *Il tasto Wi-Fi lampeggerà 3 volte.*
 - *Il piano di cottura eliminerà tutti gli utenti associati e si disconnetterà dal cloud ("unpair").*

Disabilitare il Wi-Fi

1. Accedi al menu Wi-Fi come spiegato in "Menu Wi-Fi".
2. Tocca il tasto Wi-Fi per 3 secondi per disattivare il Wi-Fi.
 - *Verrà emesso un breve segnale acustico. Il tasto Wi-Fi sarà disattivato.*

Aggiornamento del firmware

Il piano di cottura è dotato di un modulo Wi-Fi che può essere utilizzato per ricevere aggiornamenti del firmware dell'apparecchio (ad esempio, aggiornamenti di funzioni migliorate o aggiornamenti rilevanti per la sicurezza). Ciò richiede che il piano di cottura sia connesso al cloud e associato a un account utente registrato sull'applicazione **ConnectLife**. Se ciò non è ancora impostato, consultare il capitolo '*Configurazione della connessione Wi-Fi*'.

Quando è disponibile un nuovo firmware, viene inviata una notifica all'app **ConnectLife**. Si prega di seguire le istruzioni fornite sull'app mobile.

Per avviare il processo di aggiornamento, il piano di cottura deve disporre dell'impostazione **FoA** impostata su **ON** nel menu delle impostazioni (vedere '*Impostazioni*'). Questo conferma la presenza presso il piano di cottura. Dopo 90 minuti, questa impostazione viene reimpostata automaticamente su **OFF**.

Dopo che l'impostazione **FoA** sul piano di cottura è stata impostata su ON, avviare il processo di aggiornamento sulla propria applicazione **ConnectLife**. Il piano di cottura si spegnerà. A titolo indicativo, il simbolo Wi-Fi lampeggia durante il processo. A seconda della configurazione, il processo di aggiornamento può richiedere fino a 60 minuti.

NOTA!

Durante il processo di aggiornamento non è possibile utilizzare il piano di cottura. Il piano si riavvierà più volte e non risponderà per alcuni periodi. Assicurarsi che l'alimentazione e la connessione Wi-Fi non vengano interrotte durante l'aggiornamento.

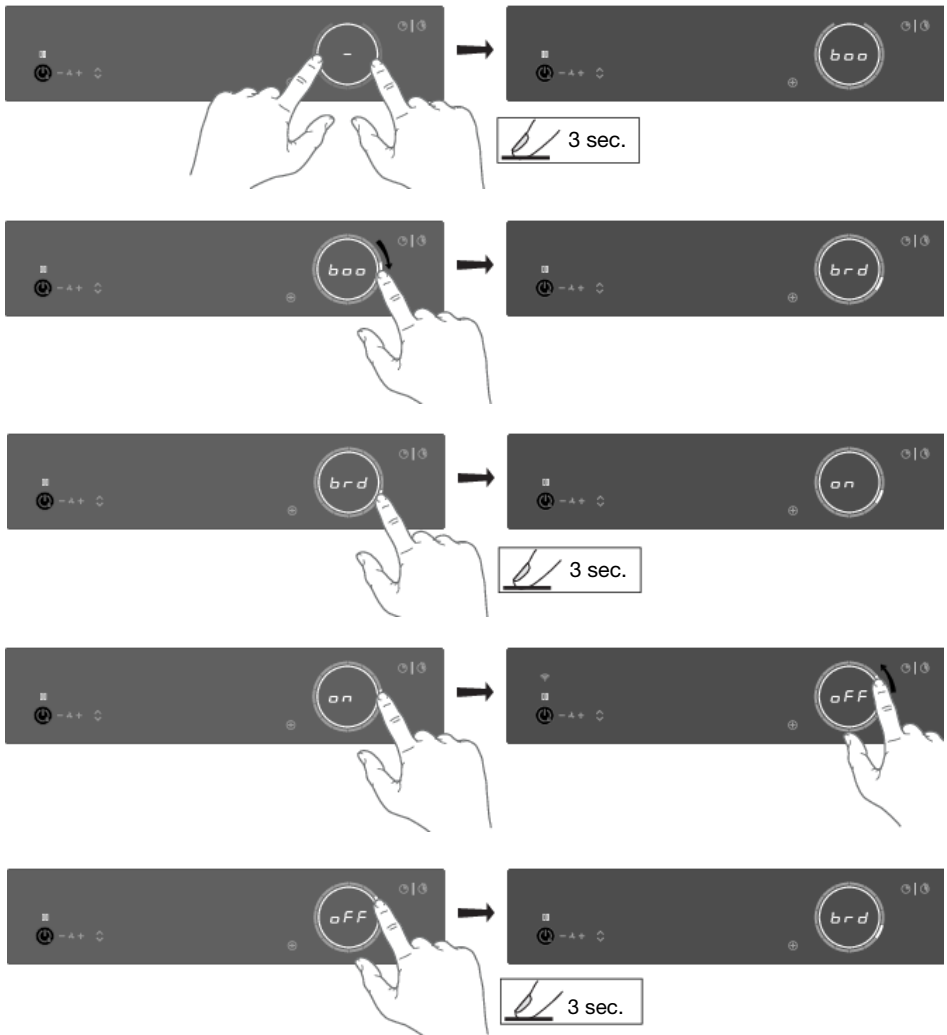
Se l'aggiornamento fallisce, il piano rimarrà alla versione precedente del firmware e funzionerà normalmente. Riprovare dopo un breve periodo di tempo. Se l'aggiornamento continua a non riuscire, contattare il servizio di assistenza per ulteriore supporto.

ConnectLife e Wi-Fi

Se il piano di cottura non risponde dopo l'aggiornamento, potrebbe non averlo completato. Attendere il completamento del processo di aggiornamento. Se il piano di cottura continua a non rispondere dopo un po', contattare il servizio di assistenza per ulteriore supporto.

Potete personalizzare il comportamento di questo piano cottura a induzione in base al vostro stile di cottura! Sono disponibili varie impostazioni per la regolazione.

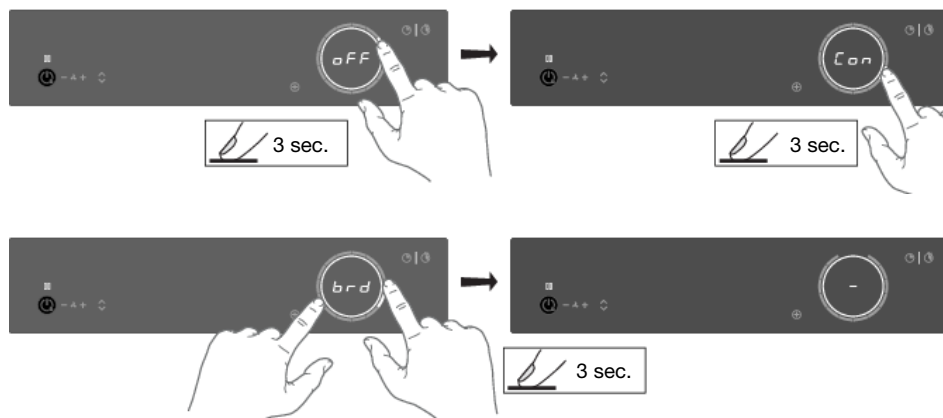
Quando non ci sono pentole in nessuna zona, toccare un anello qualsiasi con due dita e tenerlo premuto per 3 secondi. È ora possibile alternare diverse impostazioni utilizzando il cursore. Per visualizzare o modificare una particolare impostazione, toccare con un dito l'elemento evidenziato del cursore e tenerlo premuto per 3 secondi. Ora è possibile scegliere di modificare o disattivare tale impostazione. Per fare ciò, passare al valore desiderato. Dopo 3 secondi di inattività la nuova impostazione verrà confermata.



Impostazioni

NOTA!

Per evitare la regolazione involontaria della Con-connected power', Con deve essere confermata quando viene modificata toccando il cursore per 3 secondi. Non verranno implementate modifiche che non sono state confermate!



Per uscire dal menu, premere con due dita in un punto qualsiasi del cursore per 3 secondi.

Sono disponibili le seguenti impostazioni (a seconda del modello).

boo - Auto boost Attivazione automatica del boost	Quando attivo, il boost viene attivato automaticamente quando viene attivato il livello di potenza 12. Quando spento, il boost viene attivato facendo scorrere il livello di potenza 12 o toccando due volte il livello di potenza 12.
brd - Auto bridge Connessione automatica	Mentre è acceso, quando viene rilevata una nuova padella su due zone di cottura Bridge Induction collegate, queste vengono automaticamente collegate in un'unica grande zona di cottura. Quando è spento, il collegamento deve essere effettuato manualmente premendo sui cursori di due zone di cottura Bridge Induction contemporaneamente.
rEC - Recovery function Funzione recupero	Quando è acceso, la funzione di recupero è attiva e le impostazioni possono essere spostate da una zona di cottura all'altra quando una pentola cambia posizione.
Ati - Auto timer Timer cronometro automatico	Quando è acceso, il cronometro (timer per contare) inizia il conteggio in background ogni volta che viene attivata la zona di cottura. Quando è spento, il cronometro deve essere attivato manualmente e inizia il conteggio da 0:00.
ACL - Auto child lock Blocco bambini automatico	Quando è acceso, il piano cottura viene automaticamente bloccato ad ogni spegnimento.
Snd - Sound volume Volume del suono	Il volume del suono ha 4 diverse opzioni. L3 (alto), L2 (medio), L1 (basso), spento (solo suoni di errore e di allarme).

La tabella prosegue dalla pagina precedente

sEn - Key sensitiveness Reattività dei tasti	La reattività dei tasti ha 3 diverse opzioni di velocità. L3 (veloce), L2 (medio), L1 (lento).
hSt - Synchro Start Livello avvio sincronizzato	Questa impostazione consente al piano di cottura a induzione di attivare automaticamente il modulo aspirante ogni volta che si accende il piano. A seconda del valore impostato, l'aspirazione si avvierà automaticamente a quel livello di velocità quando viene attivata una qualsiasi zona di cottura.
hSc - Synchro Control Livello di risposta del controllo sincronizzato	Questa impostazione consente al piano cottura a induzione di controllare il modulo di aspirazione. Il modulo di aspirazione si accende automaticamente quando viene accesa una zona di cottura. La zona di cottura con l'impostazione di potenza massima determina il grado di aspirazione. Synchro Control può essere annullato utilizzando i tasti + (più) e - (meno) e può essere riattivato toccando contemporaneamente i tasti + (più) e - (meno). La sensibilità di risposta può essere impostata: L3 (alto), L2 (medio), L1 (basso), spento.
hSP - Synchro Stop Synchro Stop, spegnere la funzione del modulo di aspirazione	Con questa impostazione, quando l'apparecchio è spento, è possibile spegnere automaticamente anche il modulo aspirante e la funzione Air-Dry può essere attivata se necessario. Se ci sono ancora pentole calde sul piano di cottura, la funzione Air-Dry si avvierà, se necessario, con un'impostazione più alta fino a quando tutte le zone di cottura non si saranno raffreddate. Quindi Air-Dry prosegue con il normale ciclo di 10 minuti al livello di aspirazione 1.
Ato - Automatic raising of the tower Innalzamento automatico della torre	Disabilitare questa impostazione se non si desidera che la torre si alzi automaticamente all'attivazione dell'aspirazione.
rCi - Recirculation filter Filtro di ricircolo	Attivare questa impostazione se è installato un filtro di ricircolo. Ci sono tre opzioni disponibili:
	off - (default)
	CAr - Filtro di ricircolo
	PLA - Plasma
GrF - Clean grease filters indicator Indicatore di pulizia dei filtri antigrasso	Attivare questa impostazione se si desidera l'indicazione di pulizia del filtro. Ci sono quattro opzioni disponibili:
	off - Manuale
	L1 - Cuocere e friggere piccole quantità
	L2 - Cuocere e grigliare quantità medie (standard)
	L3 - Friggere, grigliare e cuocere con il wok
btP - Bluetooth pairing Accoppiamento del dispositivo Bluetooth	Per accoppiare un dispositivo bluetooth, impostare questa impostazione su on. Ora avete 3 minuti per accoppiare un nuovo dispositivo Bluetooth a questo piano cottura a induzione.

Impostazioni

La tabella prosegue dalla pagina precedente

btC - Bluetooth clear Dispositivi Bluetooth accoppiati	Per annullare l'accoppiamento di tutti i dispositivi Bluetooth, impostare questa impostazione su Clr. Tutti i dispositivi Bluetooth collegati ora non sono accoppiati.
Fir - Display firmware version Versione firmware	Per visualizzare le versioni software correnti del piano cottura. La versione del software dell'interfaccia utente (UI) e la versione del software Celsius°Cooking™ verranno visualizzate in ordine alternato.
FoA - Firmware update over the air Aggiornamento del firmware tramite Wi-Fi	Per ricevere gli aggiornamenti firmware per il piano cottura, è necessario essere accoppiati al piano cottura tramite app mobile. Riceverai una notifica oppure potrai controllare gli aggiornamenti del firmware disponibili nel menu dell'app mobile per gli aggiornamenti. Per avviare l'aggiornamento del firmware tramite l'app mobile, attivare questa impostazione per confermare la propria presenza presso il piano di cottura. Per maggiori informazioni, vedere il capitolo "Configurazione della connessione Wi-Fi". Dopo 10 minuti, questa impostazione viene automaticamente reimpostata su off.
Con - Connection power Limitatore di corrente (collegamento alla rete elettrica)	Se i cavi elettrici o gli interruttori automatici non soddisfano l'assorbimento di corrente specificato sulla targhetta dei dati tecnici, il limitatore di corrente può essere attivato riducendo il valore di questa impostazione. Ciò potrebbe causare una prestazione ridotta del piano cottura a induzione. È disponibile il seguente formato di numerazione dell'impostazione: X.XX. Il numero a sinistra del punto rappresenta il numero di fasi collegate, mentre il numero a destra del punto rappresenta la corrente elettrica per fase in Ampere. NOTA! Per evitare la regolazione involontaria della Con- connected power, Con deve essere confermata quando viene modificata toccando il cursore per 3 secondi. Non verranno implementate modifiche che non sono state confermate! ⚠ AVVISO! L'apparecchio deve essere sempre impostato sul valore effettivo o inferiore del cablaggio elettrico o degli interruttori automatici. Questa impostazione può essere configurata solo da un esperto autorizzato.
rES - Factory reset Ripristino delle impostazioni di fabbrica	Ripristina le impostazioni predefinite.
dE - Demo mode Modalità demo per gli showroom dei rivenditori	Nella modalità demo l'apparecchio funzionerà normalmente, senza possibilità di riscaldare le pentole. Quando impostato, verrà segnalato dopo l'accensione dell'apparecchio con una breve indicazione "d". Senza alcuna interazione da parte dell'utente, l'apparecchio si spegnerà automaticamente dopo 10 minuti.

Pulizia piano in vetro

CONSIGLI!

Impostare il blocco bambino prima di pulire il piano cottura.

Pulizia giornaliera

- Sebbene i residui di cibo non possano bruciare sul vetro, vi consigliamo tuttavia di pulire il piano cottura subito dopo l'uso.
- Per la pulizia giornaliera consigliamo un panno umido imbevuto con un detergente delicato.
- Asciugare con carta da cucina o con uno strofinaccio asciutto.

Macchie ostinate

- Le macchie ostinate possono essere rimosse con un detergente delicato come un detersivo liquido per piatti.
- Rimuovere gli aloni d'acqua e il calcare con aceto per pulizia.
- I segni di metallo (lasciati dalle pentole) sono difficili da rimuovere. Sono disponibili prodotti pulenti speciali.
- Utilizzare un raschietto per vetro per rimuovere i residui di cibo. Anche la plastica e lo zucchero fusi si possono rimuovere meglio con un raschietto per vetro.

NOTA!

- Non utilizzare mai sostanze abrasive. Lasciano segni in cui può accumularsi sporco e calcare.
- Non utilizzare mai oggetti abrasivi come pagliette o spugne abrasive.

Pulizia del modulo di aspirazione

AVVISIO!

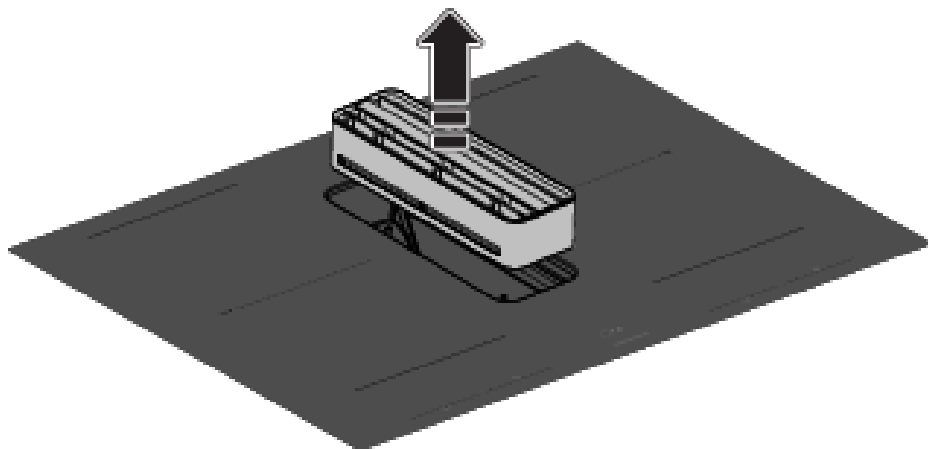
Il modulo di aspirazione deve essere pulito regolarmente. Ricordare che i sostegni della torre devono essere puliti dopo ogni utilizzo.

Non usare prodotti per la pulizia abrasivi. Non usare alcol!

Il mancato rispetto delle istruzioni sulla pulizia dell'apparecchio o sulla sostituzione dei filtri può provocare un incendio. Queste istruzioni devono essere rispettate! Il produttore non è responsabile dei danni all'apparecchio o dei danni provocati dall'incendio se derivanti da una manutenzione inappropriata o dal mancato rispetto delle suddette istruzioni di sicurezza.

Pulizia della torre

Rimuovere la torre.



Sciacquare la torre ogni giorno sotto il rubinetto con acqua tiepida. Pulire settimanalmente la torre con acqua e un po' di detersivo per piatti. La torre può essere lavata anche in lavastoviglie.

La finitura in vetro non è resistente a cadute o urti.

⚠ AVVISI!

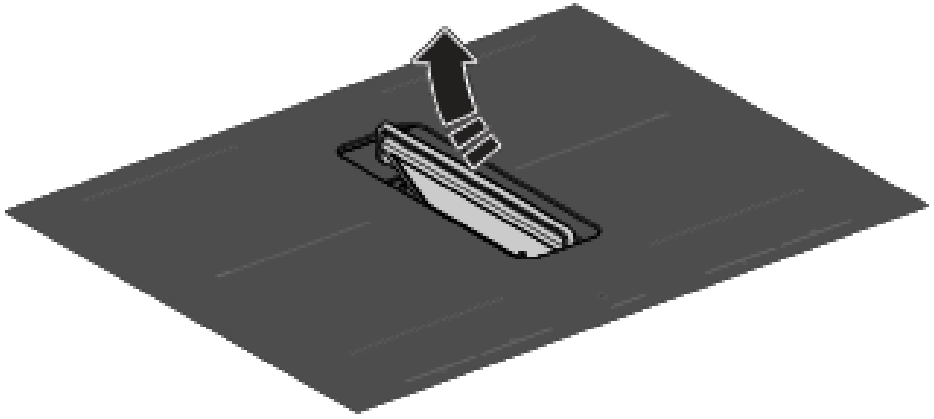
Sostituire la torre se la finitura in vetro della torre è danneggiata. Gli spigoli vivi sulla striscia possono causare lesioni.

CONSIGLI!

La parte inferiore della torre è contrassegnata da una freccia. La torre sarà meglio allineata con il vetro quando la freccia è puntata all'indietro.

Pulizia filtri antigrasso

Rimuovere i filtri antigrasso dal modulo di aspirazione. Se necessario, i filtri metallici possono essere estratti dal loro telaio di plastica.



Quando indicato dall'indicatore del filtro, i filtri metallici devono essere puliti a mano o in lavastoviglie a basse temperature con un programma breve. Non mettere mai i telai in plastica in lavastoviglie separatamente, senza filtri metallici antigrasso. Vedere il capitolo '*Impostazioni*' per le impostazioni di pulizia del filtro.

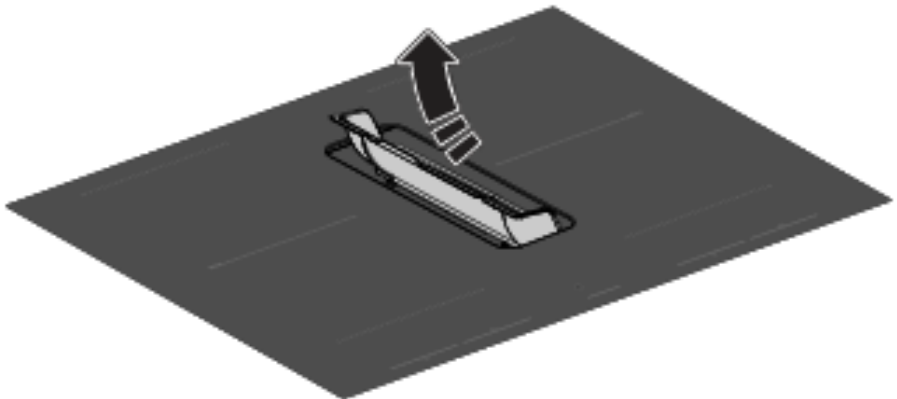
NOTA!

È importante che i filtri del grasso siano asciugati bene prima del riposizionamento.

Pulizia dei serbatoi di condensa

Si consiglia di controllare e svuotare i serbatoi di condensa ogni due settimane.

1. Rimuovere con le maniglie i serbatoi di condensa dall'ingresso di scarico.
 - *Attenzione: rimuovere i filtri prima di rimuovere i serbatoi di condensa.*



2. Svuotare i serbatoi di condensa e pulirli con acqua tiepida e un po' di detersivo per piatti o in lavastoviglie.
3. Pulire l'interno del modulo di aspirazione con un panno umido.

Indicatore filtro

Saturazione del filtro antigrasso e del filtro di ricircolo

Se lampeggia solamente l'indicatore del filtro, è necessario pulire i filtri antigrasso. Se sul display lampeggiano sia l'indicatore del filtro che la lettera 'r', sostituire il filtro di ricircolo.

Filtro del grasso

Dopo 10, 20 o 40 ore di funzionamento, l'indicatore del filtro antigrasso si accende (a seconda dell'intensità di utilizzo).

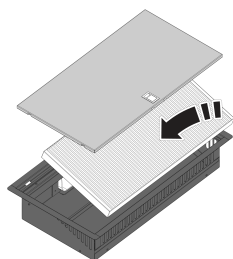
- I filtri del grasso devono quindi essere puliti.
- Reimposta l'indicatore del filtro toccando l'apposito tasto per 2 secondi.

Filtro di ricircolo (se in modalità di ricircolo)

Dopo 300 ore di funzionamento (filtro di ricircolo), l'indicatore del filtro e la lettera 'r' lampeggiano sul display.

- Sostituire il filtro di ricircolo.
- Reimposta l'indicatore del filtro toccando l'apposito tasto per 2 secondi.

Sostituzione del filtro di ricircolo (quando si utilizza la scatola di ricircolo)



La scatola di ricircolo con filtro si trova sotto il fondo del mobile ed è accessibile dal mobile della cucina.

1. Aprire o rimuovere il cassetto inferiore del mobile da cucina.
2. Rimuovere il coperchio della scatola di ricircolo.
3. Rimuovere il filtro.
4. Inserire un nuovo filtro con la freccia (vedere a lato del filtro) rivolta verso l'alto.
5. Inserire il coperchio della scatola di ricircolo, chiudere il cassetto o rimontarlo.
6. Reimposta l'indicatore del filtro toccando l'apposito tasto per 2 secondi.

CONSIGLI!

Consultare il sito web per ulteriori istruzioni di manutenzione e pulizia!

Indicazioni generali

NOTA!

Se si nota una crepa nel piano in vetro (per quanto minima), spegnere immediatamente il piano di cottura e scollegare l'alimentazione (togliere la spina dalla presa).

Poi, contattare il servizio assistenza.

Tabella dei difetti e degli errori

Se il piano cottura a gas presenta malfunzionamenti, ciò non significa necessariamente che sia difettoso. Si consiglia di provare prima a risolvere il problema da soli controllando i punti menzionati in basso o visitando il sito Web per ulteriori informazioni.

Zone a induzione

Sintomo	Causa possibile	Soluzione
Sul display appare del testo quando si collega l'apparecchio per la prima volta.	Si tratta della normale procedura di installazione.	Funzionamento normale.
La ventola rimarrà in funzione per diversi minuti dopo aver spento il piano cottura.	Il piano cottura si sta raffreddando.	Funzionamento normale.
Durante i primi utilizzi del piano cottura si avverte un leggero odore.	Il nuovo elettrodomestico si sta riscaldando.	È normale e scomparirà dopo i primi utilizzi del piano cottura. Arieggiare la cucina.
Si avverte un ticchettio proveniente dal piano cottura.	Tale rumore può essere causato dal limitatore di capacità presente sulla zona anteriore e posteriore. Un lieve ticchettio può essere avvertito anche se sono stati impostati valori bassi.	Funzionamento normale.
Il cerchio del fondo della pentola rimane visibile dopo la pulizia.	Fondo della pentola contaminato utilizzato nella zona di cottura.	Pulire il piano cottura a induzione con un detergente per piano cottura in ceramica e rimuovere lo sporco/grasso dal fondo della pentola.
Le pentole fanno rumore durante la cottura.	Tale fenomeno può essere causato dall'energia che fluisce dal piano alla pentola.	Ciò è normale per alcune pentole, specialmente a valori elevati. Ciò non è dannoso per il piano cottura né per la pentola.
È stata accesa una zona di cottura, ma il display continua a lampeggiare.	La pentola utilizzata non è adatta alla cottura a induzione o il suo diametro è inferiore ai 12 cm.	Utilizzare una pentola adatta (vedere il capitolo ' <i>Utilizzo</i> ').

Ricerca dei guasti

La tabella prosegue dalla pagina precedente

Sintomo	Causa possibile	Soluzione
Una zona di cottura improvvisamente smette di funzionare e viene emesso un segnale acustico.	Il tempo preimpostato è scaduto.	Spegnerne il segnale premendo il tasto - o + del timer.
Il piano cottura non funziona e sul display non appare nulla.	Assenza di alimentazione a causa di un cavo o di un collegamento difettoso.	Controllare i fusibili o gli interruttori elettrici (in assenza di spina).
La zona si arresta involontariamente e viene visualizzato l'indicatore di calore residuo.	La zona è surriscaldata.	Dopo che il piano cottura si è raffreddato, è possibile continuare la cottura.
Un fusibile scoppia non appena si accende il piano cottura.	L'apparecchio è collegato in modo errato.	Controllare i collegamenti elettrici.
Il tasto Hestan Cue lampeggia, insieme al tasto sul metodo di cottura impostato e al display.	La pentola Celsius°Cooking™ è stata assegnata alla zona cottura sbagliata.	Rimuovere la pentola e assegnarla nuovamente.
Collegamento instabile tra il pentolame e il piano cottura.	Batteria scarica del pentolame o connessione bluetooth instabile.	Spegnerne il piano cottura per 10 secondi e/o sostituire la batteria.
Il tasto Imposta metodo di cottura Hestan Cue lampeggia insieme al display della temperatura impostata durante l'utilizzo della sonda.	Celsius°Cooking™ Probe è stata rimossa o non è in contatto con il contenuto. Oppure la temperatura è scesa rapidamente, ad esempio a causa dell'aggiunta di acqua fredda.	Togliere la sonda o riposizionarla: premere il tasto del metodo di cottura se la sonda non viene rilevata automaticamente.
Piastra in vetroceramica danneggiata.		Estrarre la spina dalla presa elettrica. Contattare il proprio installatore. Nota! Non smaltire i piani in vetroceramica insieme ai rifiuti in vetro, consegnarli presso un centro di raccolta rifiuti.

Modulo di aspirazione

Sintomo	Causa possibile	Soluzione
Il movimento della torre è faticoso e/o più rumoroso.	I sostegni della torre sono sporchi.	Pulire i sostegni della torre.
Una volta spento, il piano di cottura continuerà ad aspirare ai livelli 1, 2 o 3 e l'indicatore di aspirazione lampeggerà.	La funzione Air-Dry è attiva. Questa funzione seguente all'utilizzo assicura che i canali di aspirazione e i filtri antigrasso vengano asciugati.	La funzione Air-Dry non è un'impostazione. Tuttavia, disattivando l'impostazione Synchro Stop, Air-Dry verrà attivato solo al livello di aspirazione 1.

Codici di errore

Codice di errore	Sintomo	Causa possibile	Soluzione
Er03	Sul display appare Er03.	Il pannello comandi è sporco o vi è dell'acqua.	Pulire il pannello comandi.
E2	E2 appare sul display.	La pentola vuota è stata riscaldata sulla zona di cottura.	Attendere che la zona di cottura si raffreddi o riempire la pentola con i prodotti alimentari.
U400	U 400 appare sul display con un suono continuo.	La tensione di rete è troppo alta.	Collegare l'apparecchio secondo la targhetta dei dati tecnici e le istruzioni.
E7	E7 appare sul display dopo aver impostato la connessione Wi-Fi.	Connessione alla rete Wi-Fi non riuscita.	Provare a connettere nuovamente il dispositivo alla rete. Assicurarsi che i nuovi dispositivi possano connettersi alla rete (es. il filtro degli indirizzi MAC è disabilitato).
E8	E8 appare sul display.	Il ventilatore è bloccato (ad es. possibile a causa di un oggetto nel cassetto).	Sbloccare il ventilatore; scollegare l'elettrodomestico dalla tensione principale per 10 secondi.
E65	Sul display compare E65, mentre Hestan Cue lampeggia.	Le pentole che non rientrano tra gli utensili Celsius°Cooking™ non sono supportate.	Utilizzare pentole Celsius°Cooking™.
E66	E66 lampeggia insieme al tasto Hestan Cue.	Le pentole Celsius°Cooking™ non sono state trovate (batteria scarica, fuori portata, ecc.).	Sostituire la batteria: controllare lo stato con l'app Hestan Cue in caso di incertezza.
E67	E67 lampeggia insieme al tasto Hestan Cue.	Pentole Celsius°Cooking™ mancanti.	Se il cappuccio è montato correttamente; Sostituire la batteria - controllare lo stato con l'app Hestan Cue in caso di incertezza.
Modulo di aspirazione			
E80	E80 appare sul display.	La finestra con sensore finestra montato non è aperta.	Aprire la finestra per poter utilizzare il modulo di aspirazione o interrompere il messaggio toccando i tasti lampeggianti - (meno) o + (più).

NOTA!

In caso di altri codici di errore: annotare il codice di errore e contattare il servizio di assistenza.

Risoluzione dei problemi Wi-Fi

Sintomo	Causa possibile	Soluzione
Non è mostrata alcuna icona Wi-Fi.	Wi-fi spento.	Il piano di cottura deve essere spento, quindi toccare il tasto di on/off e tenerlo premuto per 5 secondi.
Configurazione Wi-Fi non riuscita.	Problemi di rete domestica.	Verificare che il segnale della tua rete domestica sia forte e che la connessione Internet funzioni.
La rete domestica non viene visualizzata durante il processo di configurazione della connessione.	La rete domestica non è a 2,4 GHz, la rete è nascosta o la potenza del segnale è troppo debole.	Si prega di controllare le impostazioni di rete. Assicurarsi di avere una rete a 2,4 GHz e visibile. Se il segnale è troppo debole, provare ad avvicinare il router di rete all'apparecchio.
Il piano di cottura viene mostrato scollegato sull'app mobile	Wi-Fi disabilitato o problemi con la rete domestica.	Assicurarsi che il Wi-Fi sia abilitato e che la connessione Internet nella rete domestica funzioni. Ripetere la configurazione della connessione se necessario.
Altri problemi con il Wi-Fi.	Cause diverse.	Per prima cosa disabilitare il Wi-Fi e abilitarlo di nuovo. Verifica che la connessione Internet della tua rete domestica funzioni. Ripetere la configurazione della connessione se necessario. Ulteriore risoluzione dei problemi è disponibile su www.connectlife.io o contattare il servizio di assistenza.
Processo di aggiornamento del firmware non riuscito.	Connessione Internet persa o alimentazione interrotta.	Assicurarsi che l'alimentazione non sia interrotta e la connessione Internet sia stabile prima di riprovare. Se fallisce nuovamente, contattare il servizio di assistenza.

Informazioni secondo regolamento (EU) 66/2014

Misurazioni secondo EN60350-2 / EN 30-2-1

Identificazione modello	HIHD854GF / HIHD854MM
Marchio commerciale	ASKO
Tipo di piano cottura	Piano di cottura ad induzione con aspirazione integrata
Numero di zone e/o aree di cottura elettriche	4
Tecnologia di riscaldamento	Zone di cottura e aree di cottura a induzione
Per le zone di cottura non circolari: lunghezza e larghezza della superficie utile per zona di cottura riscaldata elettricamente o area	22,0 x 18,0 cm
Consumo di energia per zone o aree di cottura calcolato per kg ($CE_{\text{cottura elettrica}}$) in Wh/kg	188,8
Consumo energetico del piano di cottura, calcolato per kg ($EC_{\text{piano di cottura elettrico}}$) in Wh/kg	188,8
Consumo energetico annuo (AEC_{cappa}) [kWh/a]	28,3
Classe di efficienza energetica	A
Efficienza dinamica dei fluidi (FDE_{cappa}) [%]	28,6
Classe di efficienza dinamica dei fluidi	A
Efficienza di filtraggio grasso (GFE_{cappa}) [%]	95,7
Classe di efficienza di filtraggio grasso	A
Flusso aria a velocità minima e massima in condizioni d'uso normale [m^3/h]	213,8 - 449,4
Flusso aria a impostazione intensiva o boost [m^3/h]	617,2
Emissioni sonore pesate in classe A trasmesse per via aerea a velocità minima e massima in condizioni d'uso normale [dB(A)]	44 - 60
Emissioni rumorose pesate in classe A trasmesse per via aerea a velocità intensiva o boost [dB(A)]	68
Consumo energetico modalità spento (P_o)	-
Consumo energetico in modalità standby (P_s) [W]	0,48 - 0,70 (WiFi)

Fiche prodotto UE

Identificazione modello	HIHD854GF / HIHD854MM
Fattore di incremento tempo (f)	1
Indice di efficienza energetica (EEI _{cappa})	48,8
Flusso aria misurato al miglior punto di efficienza (Q _{BEP}) [m ³ /h]	346,8
Pressione aria misurata al miglior punto di efficienza (P _{BEP})	230
Ingresso alimentazione misurato al miglior punto di efficienza (W _{BEP})	77,6

Informazioni sulla conformità

Tipo di apparecchiatura radio	HSCIM - 1 modulo
Intervallo di frequenza operativa	2402,0 - 2480,0 MHz
Potenza massima in uscita	<10dBm EIRP medio (calcolato)
Tipo di emissione:	G1D

Tipo di apparecchiatura radio	Modulo Wi-Fi
Intervallo di frequenza operativa	2412 - 2472MHz (16 canali)
Potenza massima in uscita	17,7dBm EIRP medio (calcolato)
Guadagno massimo dell'antenna	2,7dBi

ASKO, con la presente, dichiara che il piano cottura ad induzione con aspirazione integrata comprensivo di apparecchiatura radio è conforme alla Direttiva 2014/53/UE.

Il testo completo della Dichiarazione di conformità UE è disponibile al seguente indirizzo internet: www.celsiuscooking.com/DoC.

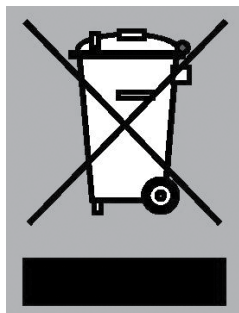
Smaltimento dell'apparecchio e dell'imballaggio

Per la fabbricazione di questo prodotto sono stati utilizzati materiali ecosostenibili. L'apparecchiatura deve essere smaltita in modo responsabile al termine del suo ciclo di vita. Contattare le autorità locali per avere maggiori informazioni a riguardo.

L'imballo dell'apparecchiatura è riciclabile. Potrebbero essere stati utilizzati i seguenti materiali

- cartone;
- pellicola di polietilene (PE);
- polistirene senza CFC (schiuma PS rigida).

Smaltire i suddetti materiali in modo responsabile e in accordo con le normative vigenti.



Il prodotto è stato contrassegnato con il simbolo barrato di un contenitore della spazzatura per ricordarvi l'obbligo di smaltire separatamente gli elettrodomestici. Ciò significa che non sarà possibile gettare l'elettrodomestico tra i normali rifiuti domestici alla fine del suo ciclo di vita. Esso dovrà essere portato in un centro speciale di raccolta di rifiuti differenziati comunale o da un commerciante che offra tale servizio.

La raccolta separata degli elettrodomestici aiuta a contenere l'impatto negativo sull'ambiente e sulla salute umana causato dallo smaltimento errato. Questo procedimento ha lo scopo di consentire il riutilizzo dei materiali con i quali è stato fabbricato l'elettrodomestico in modo da risparmiare energia e materie prime.

NOTA!

Nota! Non smaltire i piani in vetroceramica insieme ai rifiuti in vetro, consegnarli presso un centro di raccolta rifiuti.



Dichiarazione di conformità

Dichiariamo che i nostri prodotti sono conformi alle direttive, alle disposizioni e alle norme europee applicabili, nonché ai requisiti elencati negli standard di riferimento.

Aspetti ambientali

Per l'Italia SMALTIMENTO



Per gli **imballaggi** dei prodotti utilizziamo materiali ecologici che possono essere riciclati, depositati o distrutti senza alcun pericolo per l'ambiente. I materiali di imballaggio sono a tal fine etichettati in modo evidente.

Il simbolo sul prodotto o nel suo imballaggio indica che il prodotto non può essere trattato come un normale rifiuto domestico. Portare il prodotto nel punto di raccolta appropriato per il trattamento dei rifiuti elettrici ed elettronici.

Quando si smaltisce una **lavatrice** usata, assicurarsi di rimuovere il cavo elettrico e distruggere il bloccaggio dell'oblò in modo non possa chiudersi (sicurezza per i bambini).



Smaltire in modo corretto il prodotto contribuisce a prevenire potenziali conseguenze ed effetti negativi sull'ambiente e sulla salute umana che potrebbero verificarsi in caso di smaltimento inappropriato del prodotto. Per informazioni più dettagliate sullo smaltimento e il trattamento del prodotto, contattare l'organo comunale per lo smaltimento dei rifiuti, il servizio comunale o il negozio in cui è stato acquistato il prodotto.

ETICHETTA AMBIENTALE

Tipo di imballaggio	Materiale (secondo la normativa 97/129/CE)	Dove riciclare (*)
Cartone	PAP 20	CARTA
Sacchetto per accessori	PE-LD 04	PLASTICA
Sacchetto per apparecchi	PE-LD 04	PLASTICA
Sacchetto di plastica	PE-LD 04	PLASTICA
Parti EPS	EPS 06	PLASTICA
Pellicola di protezione	PE-LD 04	PLASTICA
Stagnola di protezione	PE-HD 02	PLASTICA
Nastro	PP 05	RIFIUTI NON RICICLABILI
Parti in legno	FOR 50	IMPIANTO DI SMALTIMENTO DEI RIFIUTI
Nastro d'imballaggio	PP 05	PLASTICA

(*) Verifica le disposizioni del tuo Comune per la gestione dei rifiuti.

Considerazioni sull'ambiente

Riciclare i materiali con il simbolo . Buttare l'imballaggio negli appositi contenitori per il riciclaggio. Aiutare a proteggere l'ambiente e la salute umana e a riciclare rifiuti derivanti da apparecchiature elettriche ed elettroniche. Non smaltire le apparecchiature che riportano il simbolo  insieme ai normali rifiuti domestici. Portare il prodotto al punto di riciclaggio più vicino o contattare il comune di residenza.

Sicurezza

Il produttore non può essere ritenuto responsabile di eventuali danni causati dal mancato rispetto delle istruzioni e delle avvertenze di sicurezza.

- Quest'apparecchiatura deve essere collegata da un installatore autorizzato.
- Ispezionare l'apparecchio per escludere la presenza di danni provocati durante la fase di trasporto. Non collegare un apparecchio danneggiato.
- Le pareti e il piano di lavoro intorno all'apparecchiatura devono essere termoresistenti fino ad almeno 105°C.
- Il piano di lavoro su cui è installato il piano cottura deve essere piatto.
- L'aria non deve essere scaricata in una canna fumaria utilizzata per lo scarico dei fumi degli apparecchi a gas o altri combustibili (non applicabile agli apparecchi che riversano l'aria nella stanza).
- Le cappe aspiranti e altri apparecchi che estraggono i vapori di cottura possono compromettere il funzionamento sicuro degli apparecchi che bruciano gas o altri combustibili (compresi quelli in altre stanze) a causa del riflusso dei gas di combustione. Questi gas possono potenzialmente portare ad avvelenamento da monossido di carbonio. Dopo aver installato una cappa aspirante o un altro aspiratore di vapori, il funzionamento degli apparecchi con aspirazione dei fumi deve essere testato da una persona competente per garantire che i gas di combustione non rifluiscono.
- Rispettare le normative locali in materia di scarico dell'aria.

Collegamento elettrico

- Quest'apparecchiatura necessita della messa a terra
- Il collegamento elettrico deve essere conforme alle normative nazionali e locali.
- Prima di procedere all'installazione assicurarsi che le condizioni dell'impianto elettrico locale (voltaggio tipo e frequenza) e le impostazioni dell'apparecchiatura siano compatibili.

- Voltaggio, frequenza e Paese per il quale è stato progettato il piano cottura sono indicati sulla piastra identificativa dell'apparecchiatura.
- Per gli apparecchi di classe I, verificare che l'impianto elettrico di casa fornisca una corretta messa a terra.
- La presa a parete e la spina devono essere sempre accessibili.
- Se un apparecchio fisso non è dotato di cavo di alimentazione e di spina, o di altri mezzi di disconnessione dall'alimentazione di rete, con una separazione dei contatti in tutti i poli che consenta la disconnessione completa alle condizioni di categoria di sovratensione III, le istruzioni dovranno specificare la necessità di incorporare tali dispositivi di disconnessione nel cablaggio fisso in conformità delle norme di cablaggio. Ciò vale anche per gli apparecchi con cavo di alimentazione e spina quando la spina non è accessibile dopo l'installazione dell'apparecchio. L'utilizzo di un interruttore onnipolare con una separazione dei contatti di almeno 3 mm montato nel cablaggio fisso soddisferà questo requisito.
- Il cavo di collegamento deve pendere liberamente e non deve passare da cassette o fessure.
- Utilizzare un cavo approvato con i diametri corretti appropriati per il collegamento. La guaina del cavo deve essere in grado di resistere ad almeno 70 °C e quindi preferibilmente del tipo H05V2V2 o H07V2V2.
- Prima di collegare l'apparecchio, assicurarsi che la tensione indicata sulla targhetta dei dati sia conforme alla tensione della rete elettrica.
- La connessione deve essere adattata alla corrente e ai fusibili.
- L'apparecchio non deve essere collegato alla presa elettrica tramite adattatori multi-presa o prolunghi, poiché ciò non ne garantirebbe la sicurezza.
- Dopo l'installazione, le parti che trasportano corrente elettrica e le parti isolate devono essere protette dal contatto.

AVVISO!

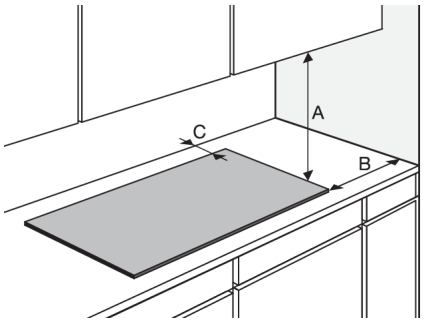
Il mancato utilizzo di viti o dispositivi di fissaggio per l'installazione come descritto nelle istruzioni di installazione può provocare scosse elettriche.

Manutenzione

- Scollegare l'apparecchio dalla rete elettrica prima di iniziare qualsiasi intervento di riparazione.
- Sostituire le parti danneggiate esclusivamente con ricambi originali. Il produttore può garantire la conformità ai requisiti di sicurezza esclusivamente delle parti originali.
- Se il cavo di alimentazione è danneggiato, deve essere sostituito dal produttore, o da un tecnico del centro assistenza, o da una persona qualificata per evitare il rischio di scosse elettriche.

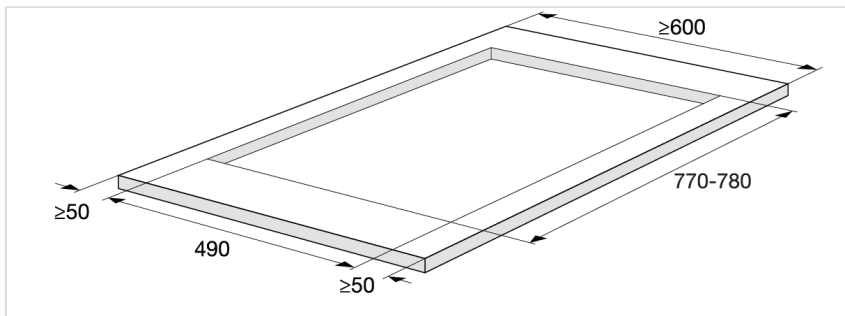
Preparazione dell'installazione

Spazio libero attorno all'elettrodomestico

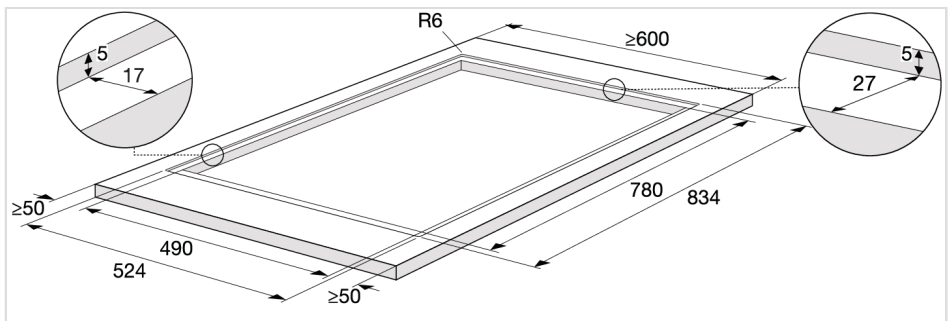


A	min. 550 mm
B	min. 40 mm
C	min. 35 mm

Ritaglio nel piano di lavoro

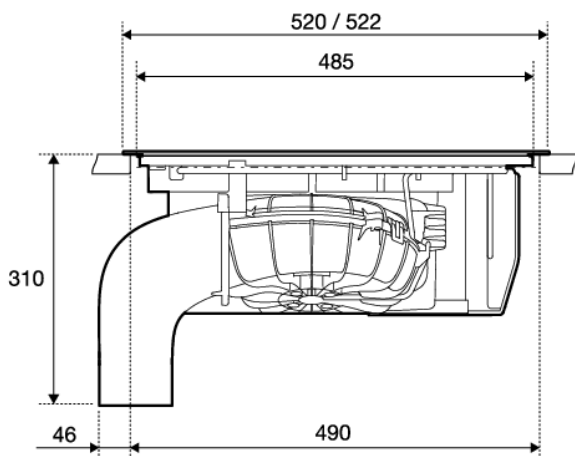
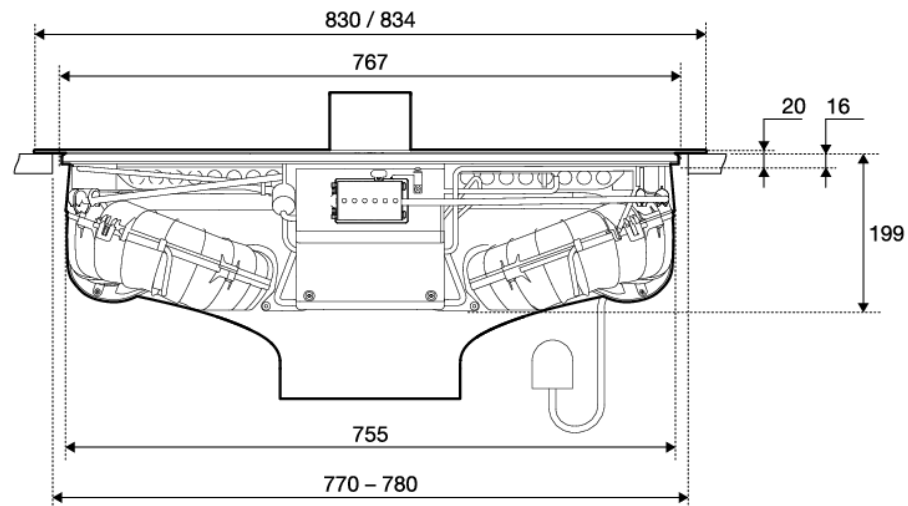


Spazio cavo all'interno piano di lavoro per l'installazione del piano di cottura a incasso

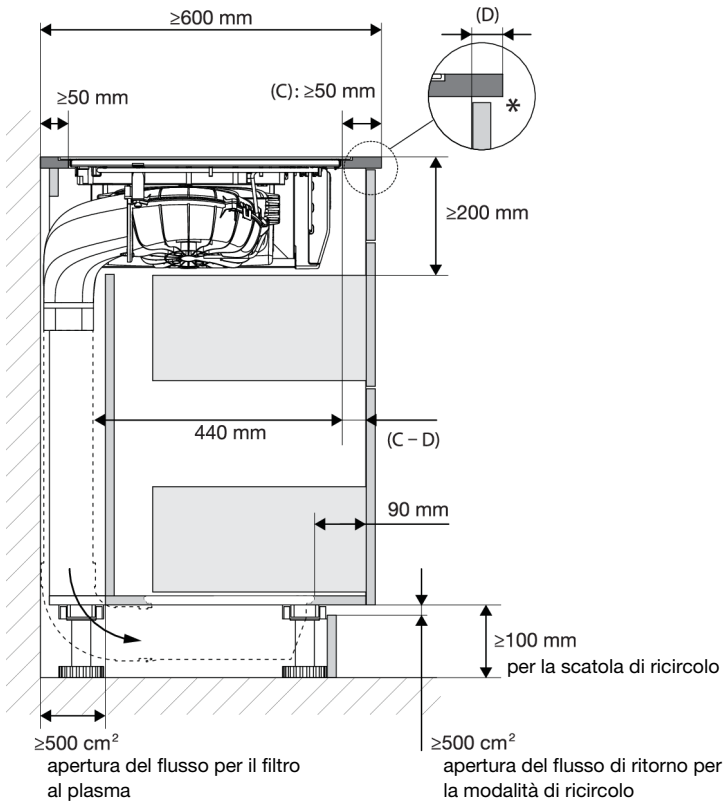


Installazione

Dimensioni dell'apparecchio



Dimensioni del mobile da cucina



NOTA!

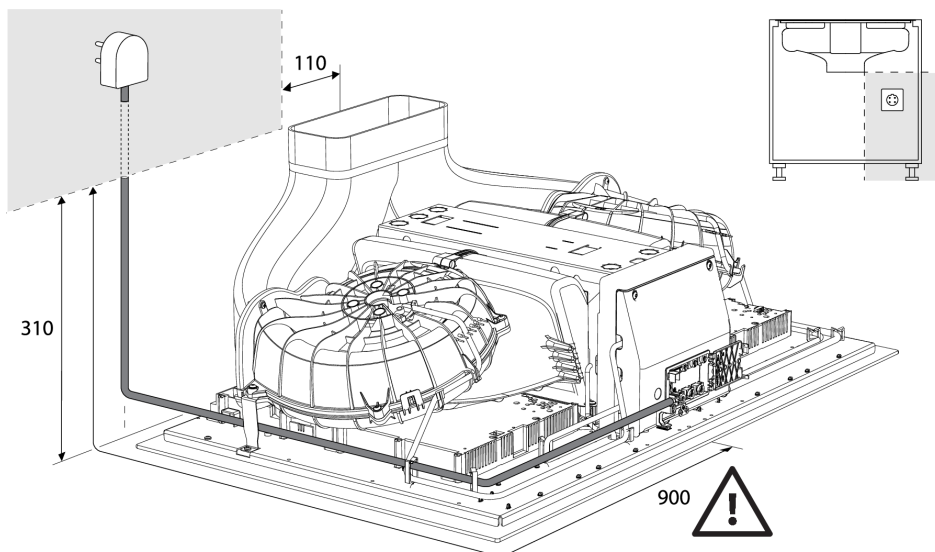
- * Per prestazioni ottimali del piano cottura, si consiglia uno spazio di ventilazione di ≥ 6 mm.
- Larghezza minima del mobile: 800 mm.
- Per l'installazione e l'assistenza, il pannello posteriore deve essere smontabile.
- Con il ricircolo, l'umidità può aumentare. Pertanto, deve essere prevista un'apertura di ritorno di almeno 500 cm² e le superfici tagliate devono essere rese resistenti all'umidità.
- In caso di ricircolo, tenere presente che se l'angolo cottura è installato contro una parete o un pavimento non isolati può formarsi della condensa. Se necessario, scegliere un set di ricircolo alternativo da montare nello zoccolo.
- Il collegamento del cavo di alimentazione si trova nella parte anteriore dell'apparecchio. È necessaria una lunghezza di almeno 900 mm del cavo di alimentazione per portarlo nella posizione designata della presa dietro l'apparecchio.

Installazione

Collegamento elettrico

⚠ AVVISO!

L'apparecchio può essere collegato solo da un esperto autorizzato. Il falso contatto può distruggere parti dell'apparecchio. In tal caso, non esiste alcun diritto alla garanzia. Scollegare l'apparecchio dalla rete elettrica prima di qualsiasi operazione di riparazione o manutenzione.



NOTA!

Il collegamento del cavo di alimentazione si trova nella parte anteriore dell'apparecchio. È necessaria una lunghezza di almeno 900 mm del cavo di alimentazione per portarlo nella posizione designata della presa dietro l'apparecchio.

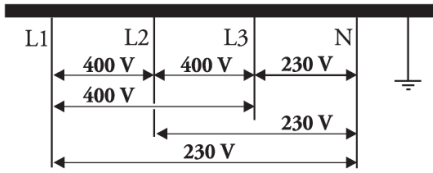
Individuare il collegamento elettrico esistente

NOTA!

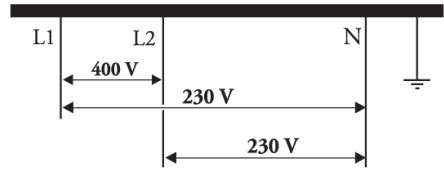
Controllare la tensione. Prima di collegare l'apparecchio, assicurarsi che la tensione indicata sulla targhetta dei dati sia conforme alla tensione della rete elettrica. La tensione della rete elettrica (220–240 V tra L e N) deve essere controllata da un esperto utilizzando un dispositivo di misurazione appropriato.

Verificare le tensioni presenti come indicato negli schemi sottostanti.

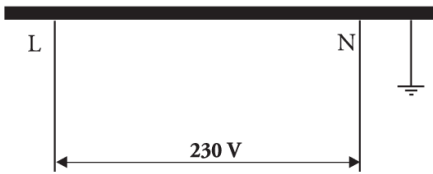
3 fasi - 1 neutro



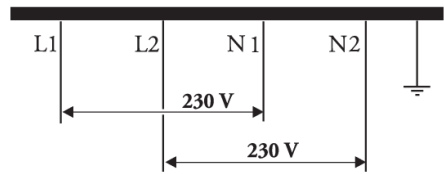
2 fasi - 1 neutro



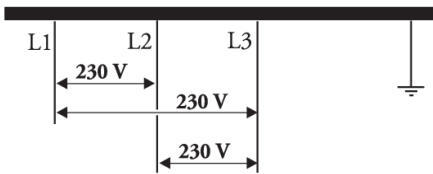
1 fase - 1 neutro



2 fasi - 2 neutro (solo per NL)



3 fasi (solo per BE)



1 fase (solo per BE)

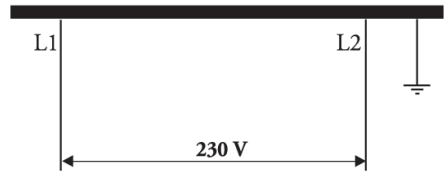
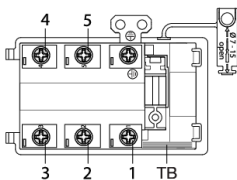


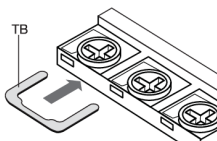
Diagramma del collegamento

NOTA!

Consultare gli schemi elettrici sulla parte anteriore dell'apparecchio.



- Aprire il coperchio della morsettieria di connessione.
- Far passare il cavo di alimentazione attraverso un pressacavo (morsetto) che protegga il cavo dall'estrazione.
- Collegare i cavi in base al tipo di apparecchio.



- Effettuare i collegamenti necessari tra i terminali utilizzando i ponticelli in dotazione. I ponticelli si trovano nella scatola di connessione.

Installazione

Limitatore di corrente

Vedere il capitolo 'Impostazioni', nel parametro Con - Limitatore di corrente per impostare il parametro. Questo parametro deve essere impostato prima di appoggiare qualsiasi pentola sul piano o attivare la zona di cottura.

AVVISIO!

L'impostazione del limitatore di corrente deve essere configurata in base alla connessione e agli interruttori automatici da un installatore registrato e qualificato. Leggere attentamente le norme di sicurezza e le istruzioni di installazione.

NOTA!

L'impostazione di un valore inferiore del parametro Limitatore di corrente può causare una prestazione ridotta del piano cottura a induzione.

Vedere gli schemi di collegamento per la tensione tra i conduttori di fase e neutro, e la tensione tra i conduttori di fase.

L'area della sezione trasversale del nucleo del cavo di alimentazione deve essere di almeno 1,5 mm² per le seguenti impostazioni del limitatore di corrente che devono essere adeguate agli interruttori automatici:

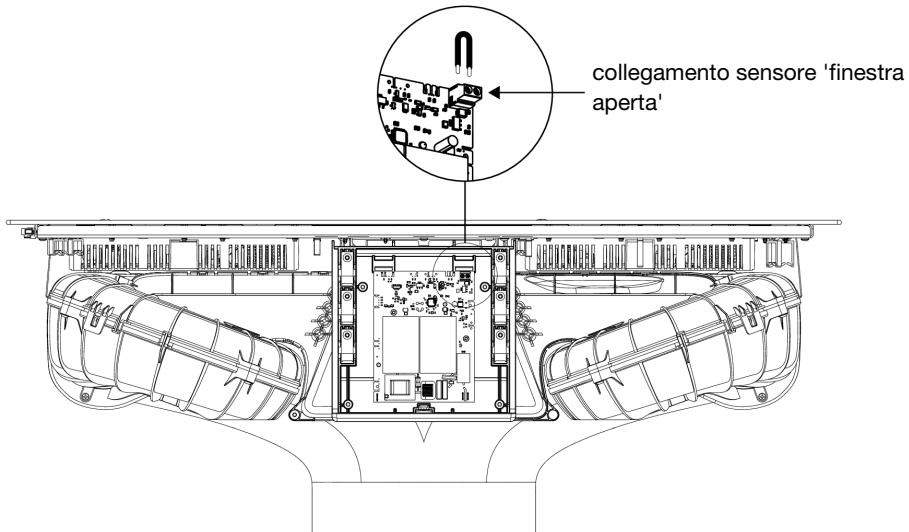
Impostazioni attuali del limitatore	Tipo di connessione	Cavo di alimentazione	Numero e sezione trasversale dei fili del cavo di alimentazione
3 x 16 A	3 fasi - 1 neutro	H05V2V2-F	5 x 1,5 mm ²
3 x 13 A	3 fasi - 1 neutro	H05V2V2-F	5 x 1,5 mm ²
3 x 10 A	3 fasi - 1 neutro	H05V2V2-F	5 x 1,5 mm ²
3 x 06 A	3 fasi - 1 neutro	H05V2V2-F	5 x 1,5 mm ²
2 x 16 A	2 fasi - 1 neutro	H05V2V2-F	4 x 1,5 mm ²
2 x 13 A	2 fasi - 1 neutro	H05V2V2-F	4 x 1,5 mm ²
2 x 10 A	2 fasi - 1 neutro	H05V2V2-F	4 x 1,5 mm ²
2 x 06 A	2 fasi - 1 neutro	H05V2V2-F	4 x 1,5 mm ²
2 x 16 A	2 fasi - 2 neutro (solo per NL)	H05V2V2-F	5 x 1,5 mm ²
3 x 16 A	3 fasi (solo per BE)	H05V2V2-F	4 x 1,5 mm ²
2 x 32 A	2 fasi - 1 neutro	H05V2V2-F	4 x 4,0 mm ²
1 x 48 A	1 fase - 1 neutro	H05V2V2-F	3 x 6,0 mm ²
1 x 35 A	1 fase - 1 neutro	H05V2V2-F	3 x 6,0 mm ²
1 x 32 A	1 fase - 1 neutro	H05V2V2-F	3 x 4,0 mm ²
1 x 25 A	1 fase - 1 neutro	H05V2V2-F	3 x 4,0 mm ²

La tabella prosegue dalla pagina precedente

1 x 20 A	1 fase - 1 neutro	H05V2V2-F	3 x 2,5 mm ²
1 x 16 A	1 fase - 1 neutro	H05V2V2-F	3 x 1,5 mm ²

Collegamento di un sensore 'finestra aperta'

Si consiglia l'uso del sensore tipo 'FDS 100' se è necessario installare un sensore finestra. Il sensore deve essere del tipo a contatto NO (normalmente aperto) a potenziale zero. Deve essere collegato all'apposita porta sull'unità di controllo del motore (MCU) nell'alloggiamento nella parte anteriore dell'apparecchio. Per il collegamento di un sensore finestra si consiglia un cavo di tipo H05VV-F 2x0,5 mm² (o simile). Senza un sensore finestra, un ponticello chiude il circuito elettrico.

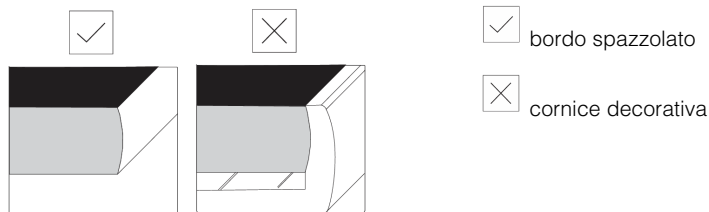


1. Svitare e rimuovere il coperchio dell'alloggiamento dell'MCU.
2. Rimuovere il ponticello di connessione del sensore.
3. Collegare i fili del cavo alla connessione del sensore.
4. Utilizzare il fermacavo disponibile per fissare il cavo.
5. Collegare i fili del cavo al sensore finestra in modo tale che il contatto sia aperto quando la finestra è chiusa (consultare le istruzioni allegate al sensore finestra).

Montaggio a incasso nel piano di lavoro

Gli apparecchi senza bordi decorativi sono adatti per il montaggio a incasso.

Installazione



Installazione dell'apparecchio

L'apparecchio deve essere installato solo in un piano resistente alla temperatura e all'acqua come un piano in pietra naturale (marmo, granito) o in legno massello (i bordi devono essere sigillati nell'intaglio). Quando si installa in un piano in ceramica, legno o vetro, utilizzare un telaio di supporto in legno. Il telaio non è allegato all'apparecchio. L'installazione nel piano di altri materiali è consentita solo previa consultazione e con il permesso del produttore del piano di lavoro. La dimensione interna dell'unità di base deve essere grande almeno quanto il taglio interno previsto per l'apparecchio. Ciò garantisce una facile rimozione dell'apparecchio dal piano. Attaccare un nastro sigillante sul bordo inferiore del vetro dell'apparecchio.

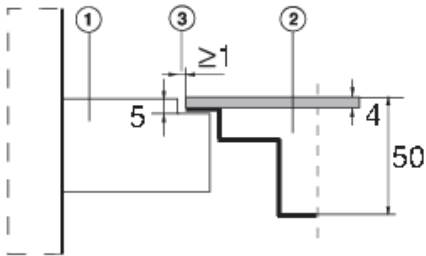
Installare l'apparecchio (vedere 'Installazione') e collegarlo alla rete elettrica (vedere istruzioni per il collegamento dell'apparecchio). Testare il funzionamento dell'apparecchio prima di applicare il sigillo. Sigillare la scanalatura tra l'elettrodomestico e il piano di lavoro della cucina con un sigillante siliconico. Il sigillante siliconico utilizzato per sigillare l'apparecchio deve essere resistente alla temperatura (fino ad almeno 160 °C). Lasciare il sigillante siliconico con strumenti idonei. Osservare le istruzioni per l'uso del sigillante siliconico selezionato. Non accendere l'apparecchio finché il sigillante siliconico non si è asciugato completamente.



1. Kit di silicone, 2. Nastro sigillante

NOTA!

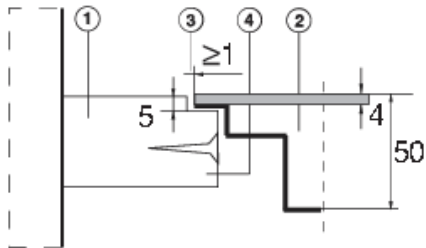
Prestare particolare attenzione alle misure di installazione per i piani in pietre naturali. Quando si sceglie un kit di silicone, chiedere consiglio al venditore in base al materiale del piano. Un uso di un kit di silicone errato può causare cambiamenti permanenti al colore delle parti.



Piano in pietra naturale

1. Piano
2. Apparecchiatura
3. Fessura

Dato il margine di errore (tolleranza) per la piastra di vetroceramica dell'apparecchio e il ritaglio nel piano di cucina, la fessura è regolabile (min. 2 mm).



Piano di cucina in ceramica, legno o vetro

1. Piano
2. Apparecchiatura
3. Fessura
4. Cornice in legno, spessore 16 mm

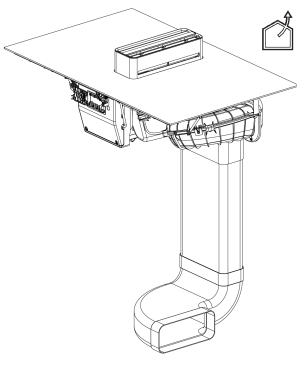
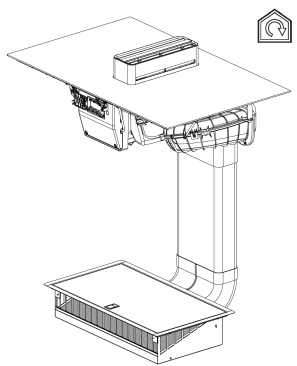
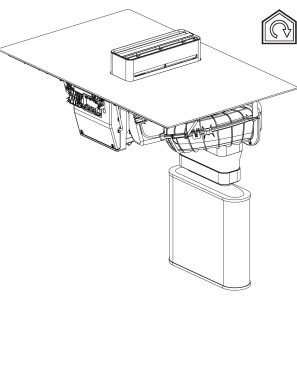
AVVISIO!

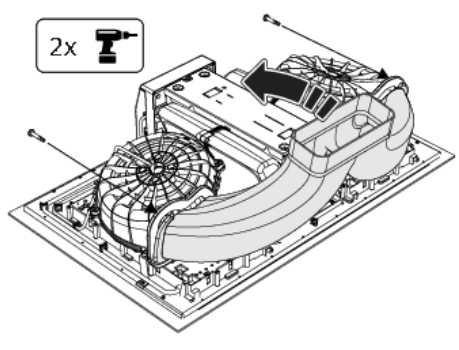
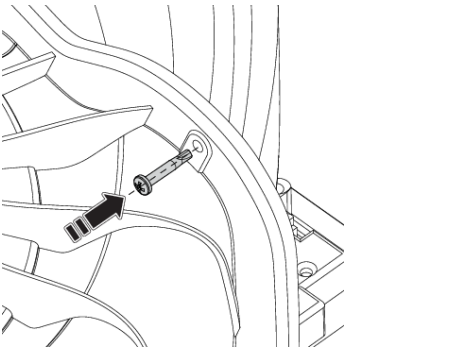
Il servizio di assistenza è responsabile solo per la riparazione e la manutenzione del piano di cottura. Consultare il proprio rivenditore specializzato di attrezzature da cucina in merito alla reinstallazione del piano di cottura a incasso.

Installazione

Incasso sotto piano

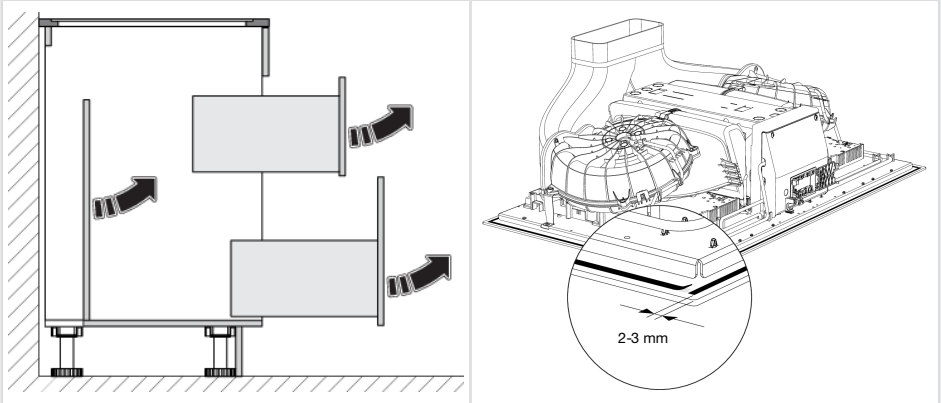
Questa unità può essere collegata a vari sistemi di scarico:

		
Ad un condotto di scarico (uscita) Dopo il filtraggio tramite filtri antigrasso, l'aria aspirata viene scaricata all'esterno attraverso una serie di condotti (da acquistare separatamente). Parti richieste: <ul style="list-style-type: none">• Pezzo di collegamento (HD2001)• Condotto dell'aria di scarico (HD1001)• Gomito verticale/orizzontale	A un filtro di ricircolo Dopo il filtraggio attraverso i filtri antigrasso e il filtro antiodore/per particelle fini, l'aria aspirata viene reimpressa nell'ambiente. Parti richieste: <ul style="list-style-type: none">• Set di ricircolo, compresi i condotti (HR0016)• Sostituire il filtro combinato odore/polvere fine (HF3010)	A un filtro al plasma Dopo il filtraggio attraverso i filtri antigrasso e il filtro plasma, l'aria aspirata viene reimpressa nell'ambiente. Parte richiesta: <ul style="list-style-type: none">• Filtro PlasmaMade (HF4003)

	
<p>1. Agganciare il condotto a Y nel bordo inferiore di entrambi gli alloggiamenti del motore e inclinare il condotto a Y verso l'alto.</p>	

La tabella prosegue dalla pagina precedente

2. Fissare il condotto a Y agli alloggiamenti del motore con le due viti.

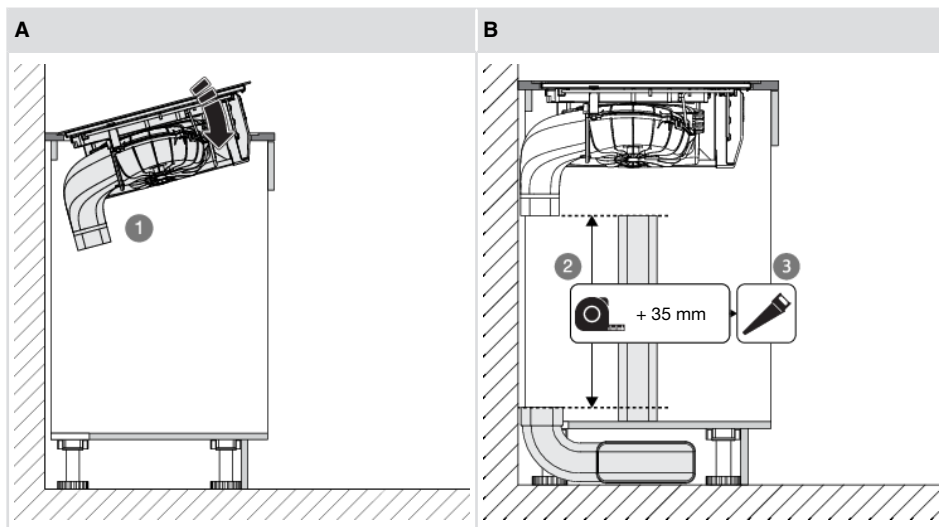


1. Rimuovere i cassetti e il pannello posteriore dal mobile della cucina.
2. Prima di installare l'apparecchio nel piano di lavoro della cucina, fissare la guarnizione in schiuma fornita con l'apparecchio sul lato inferiore del piano di cottura in vetroceramica.
3. Rimuovere la pellicola protettiva dalla guarnizione.
4. Fissare la guarnizione sul lato inferiore del vetro (2-3 mm dal bordo). La guarnizione deve essere applicata lungo tutto il bordo del vetro. La guarnizione non deve coincidere negli angoli. Quando si monta la guarnizione, assicurarsi che non sia danneggiata o in contatto con oggetti appuntiti.

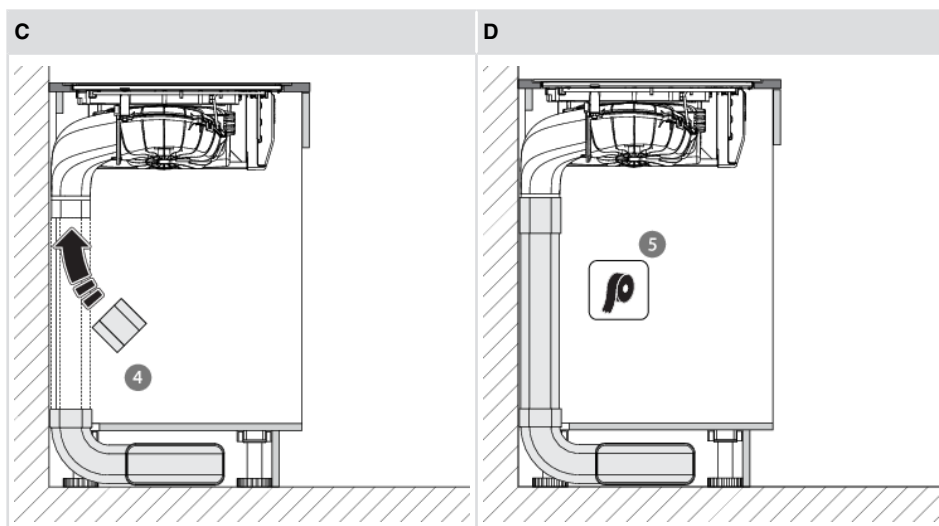
Installazione



Connessione a un condotto di scarico (uscita)



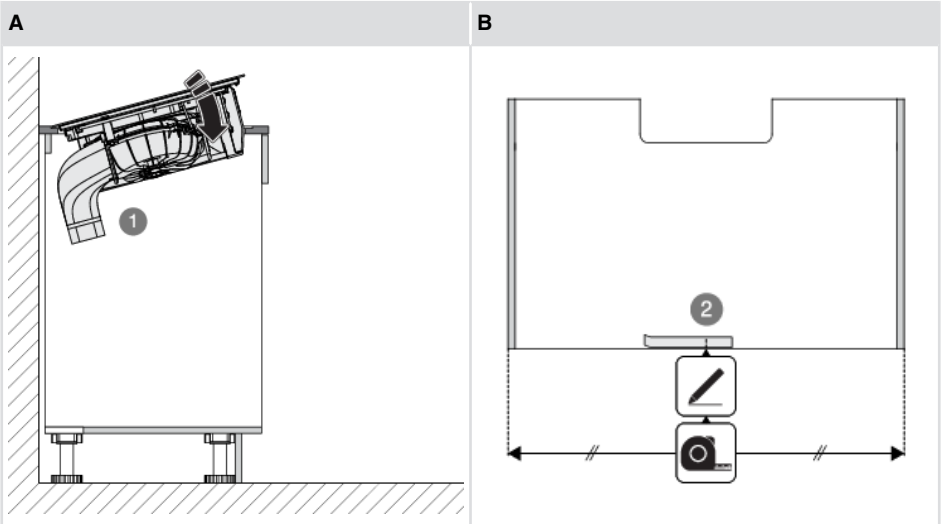
1. Posizionare l'apparecchio nell'incavo del piano di lavoro.
2. Misurare la distanza come indicato in figura e aggiungere 35 mm.
3. Segare il condotto piatto a misura.



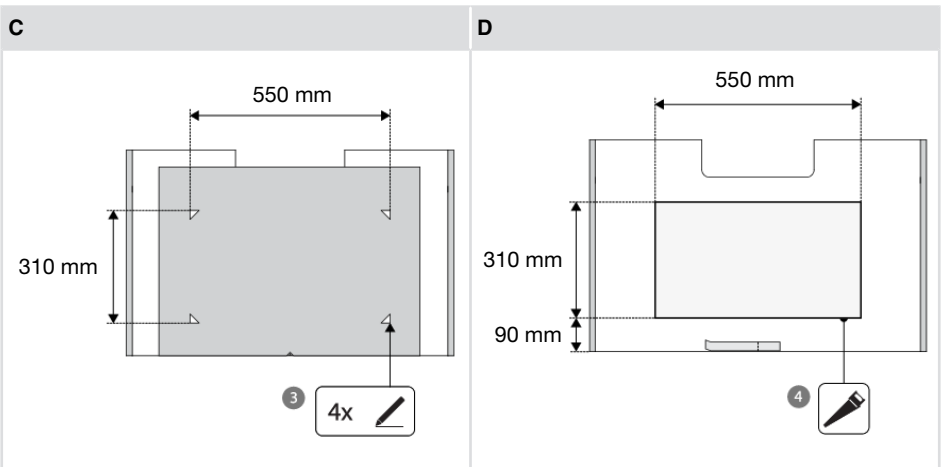
4. Installare il giunto, il condotto piatto e il set a gomito Naber.
5. Sigillare ermeticamente il condotto con nastro sigillante.



Connessione a un filtro di ricircolo

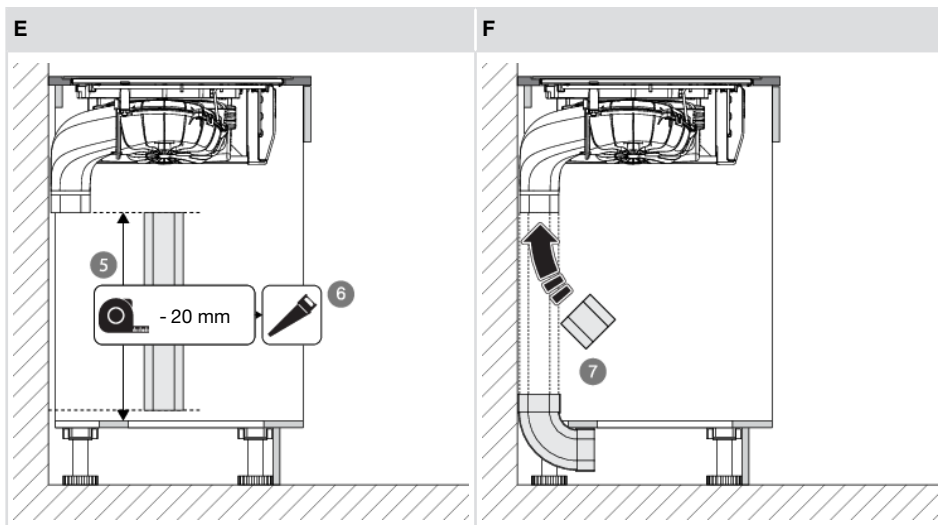


1. Posizionare l'apparecchio nell'incavo del piano di lavoro.
2. Rivestire il centro del fondo del mobile con una striscia di nastro adesivo.



3. Rivestire gli angoli dell'incavo utilizzando il modello fornito.
4. Segare l'incavo nella parte inferiore dell'armadio e rifinire le superfici tagliate resistenti all'umidità.

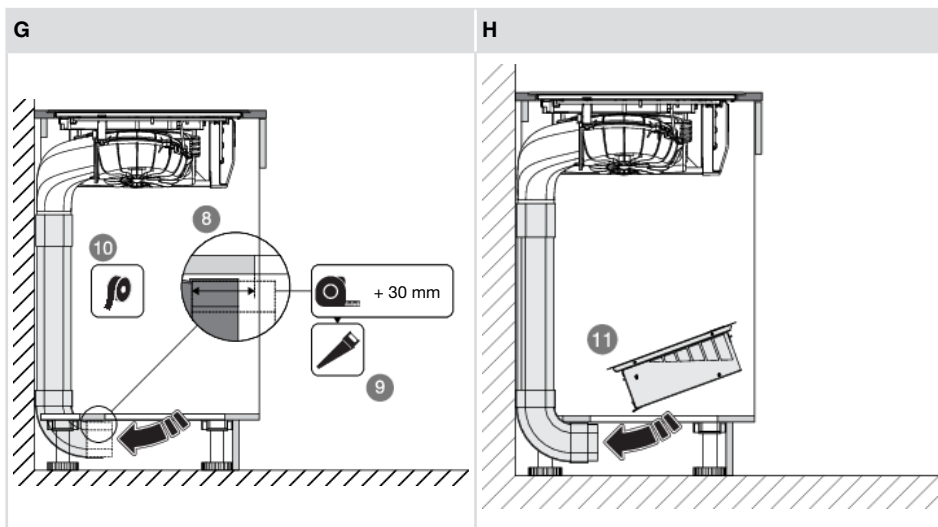
Installazione



5. Misurare la distanza come indicato in figura e sottrarre 20 mm.

6. Segare il condotto piatto a misura.

7. Installare il giunto, il gomito verticale e il condotto piatto.

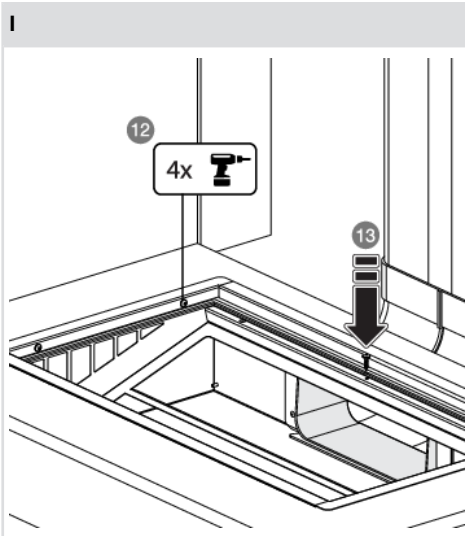


8. Misurare la distanza tra il gomito verticale e l'apertura e aggiungere 30 mm.

9. Segare il giunto a misura. Se necessario, utilizzare a questo scopo la parte segata del canale piatto.

10. Sigillare ermeticamente il condotto con nastro sigillante.

11. Posizionare la scatola.



12. Rimuovere il coperchio della scatola e avvitare in posizione dall'interno.

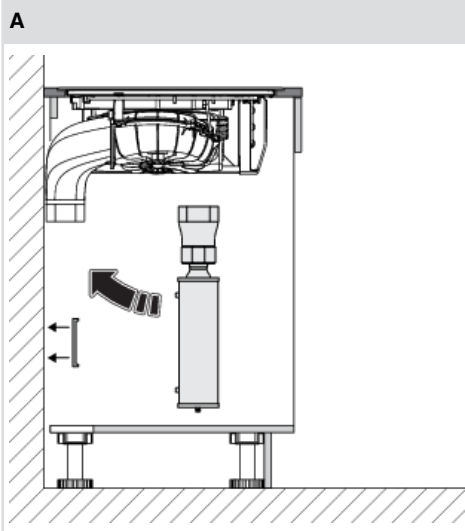
13. Fissare la posizione del giunto dall'alto con una vite. Non dimenticare di praticare prima un foro per la vite.

14. Montare il filtro e il coperchio della scatola.

15. Montare il filtro di ricircolo e il coperchio.



Connessione a un filtro al plasma



Fare riferimento alle istruzioni di installazione fornite con il filtro al plasma.

Installazione

- Collegare l'apparecchio alla rete elettrica con una spina. La presa deve essere collegata a terra. La tensione nominale e la frequenza richieste per l'apparecchio sono indicate sulla sua targhetta/etichetta identificativa assieme alle informazioni di base.
- Montare il retro del mobile e i cassetti.
- Posizionare i serbatoi di condensa, i filtri e la torre nel modulo di aspirazione.
- Verificare se l'apparecchio funziona correttamente.
- Per il montaggio a incasso, sigillare il piano cottura (vedere 'Montaggio a incasso nel piano di lavoro').

Rimozione dell'apparecchio installato

Scollegare l'apparecchio dalla rete elettrica e dal condotto di scarico. Utilizzare uno strumento adatto per rimuovere la guarnizione in silicone intorno al bordo. Rimuovere l'apparecchio spingendolo dal basso verso l'alto.

NOTA!

Non tentare di rimuovere l'apparecchio dal lato superiore del piano di lavoro!

La scheda di identificazione è situata sul fondo dell'apparecchio.

Applicare la scheda di identificazione dell'apparecchio qui.

 **ASKO**

Inspired by Scandinavia

www.asko.com



859032-a9

CE

Ci riserviamo il diritto di apportare modifiche.