



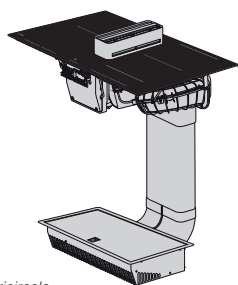
HIHD 854 GF

Piano a induzione con cappa integrata **Celsius°Cooking™** - vetro nero
85 cm - Installazione in appoggio e a filo

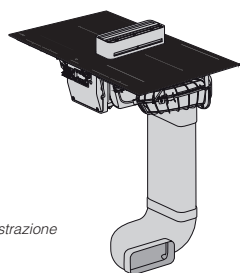
Vantaggi

- Cappa integrata che si alza a seconda delle esigenze d'aspirazione
- 2 zone Bridge
- Sonda di temperatura inclusa
- Mat antigraffio e antimpronta
- Sincronizzazione automatica tra cappa e piano cottura

In dotazione

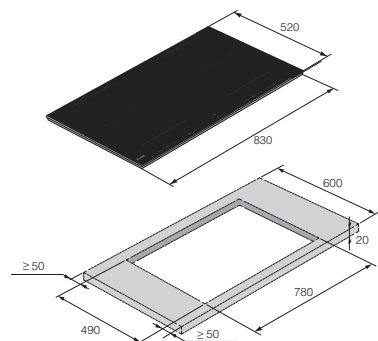


Versione a ricircolo

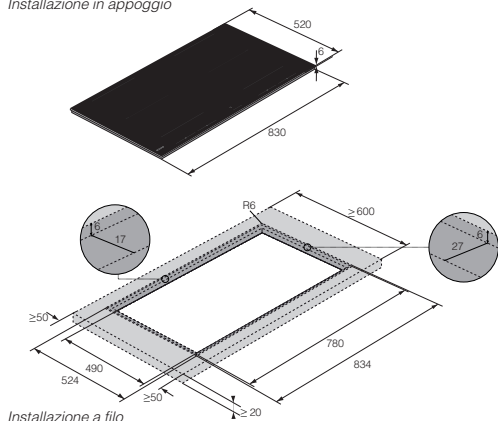


Versione a estrazione

Dimensioni e installazione



Installazione in appoggio



Installazione a filo

Efficienza e informazioni tecniche PIANO A INDUZIONE

Numero di zone cottura	4
Frontale sinistra	180 x 220 mm / fino a 3700 W
Frontale destra	180 x 220 mm / fino a 3700 W
Posteriore sinistra	180 x 220 mm / fino a 3700 W
Posteriore destra	180 x 220 mm / fino a 3700 W
Livelli di potenza	12

Programmi

3 programmi della app Hestan Cue, 3 programmi PLUS

Comfort

Controllo	4 comandi Easy Dial 2.0™
Riconoscimento pentole	
Power Booster	
Auto Bridge	
Indicatore calore residuo	
Riconoscimento con Move Function	
Timer - funzione pausa	
Blocco di sicurezza	

Efficienza e informazioni tecniche CAPPA

2 motori a induzione EC ad alta efficienza, insonorizzati e a basso consumo

Livelli di potenza	4 + boost
Portata massima dell'aria	617 m ³ /h
Rumorosità	60 dB Super Silent
Classe di efficienza energetica	A
Classe di efficienza energetica dei filtri	A
Classe di efficienza energetica aspirazione	A
Consumo energetico annuo	55 kWh /anno

Comfort

Sincronizzazione automatica tra cappa e piano cottura	
Indicatore pulizia ed esaurimento dei filtri	
Filtro antigraasso a 7 strati	2 filtri lavabili in lavastoviglie
Possibilità di installazione a ricircolo o estrazione	
Possibilità di installazione a isola o a parete	

