



Istruzioni per l'uso

Piano cottura a gas

HG1355gb / HG3ABE1A
HG1365gb / HG3BBE1A

Simboli utilizzati:



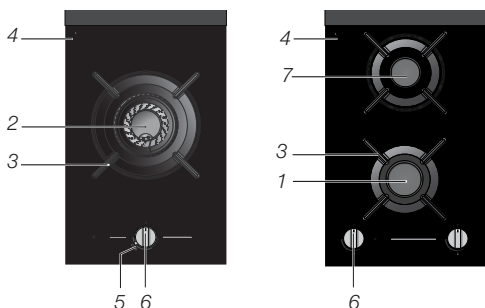
Informazioni importanti



Suggerimento

FUNZIONAMENTO

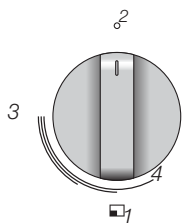
Descrizione



Vista superiore dell'apparecchiatura

1. bruciatore rapido
2. bruciatore per wok
3. supporto per pentole
4. piano in vetro
5. anello selettore wok
6. manopola di controllo
7. bruciatore standard

Accensione e regolazione

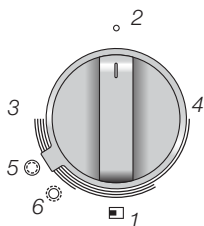


1. indicazione zona
2. posizione 0
3. Valori elevati
4. Valori bassi
5. Impostazione wok (bruciatore per wok)
6. Impostazione fiamma larga per pentole piatte (bruciatore per wok)

Ciascun bruciatore è interamente regolabile selezionando tra valori elevati e bassi.

- Premere la manopola di controllo e ruotarla in senso antiorario. Il bruciatore si accenderà.
- Premere a fondo la manopola di controllo per almeno 3 secondi tra i valori alti e bassi. La fiamma pilota di sicurezza della termocoppia è attivata.
- Se lo si desidera, portare l'anello selettore per wok sull'impostazione fiamma larga per pentole piatte (6). L'anello interno (impostazione per wok) si spegnerà e l'anello esterno (impostazione fiamma larga per pentole piatte) si attiverà.
- Il bruciatore per wok passerà automaticamente all'impostazione wok definita, se la manopola di controllo del bruciatore per wok è impostata su 0.

Durante la cottura è possibile passare dall'impostazione wok a quella fiamma larga per pentole piatte e viceversa.

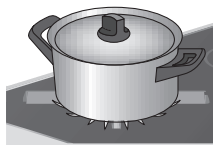


Nota bene! Se la manopola di controllo è in posizione off (impostazione 0), l'anello selettore non può essere portato sull'impostazione fiamma larga per pentole piatte. Portare questa manopola sempre completamente in posizione 0!

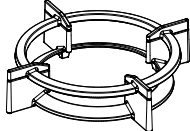
Utilizzo



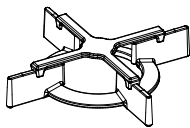
errato



corretto



anello per wok



*griglia per
pentole piccola*

Pentole

- Assicurarsi che le fiamme rimangano sempre al di sotto della pentola. Le fiamme che bruciano intorno alla pentola rappresentano una grande perdita di energia. I manici, inoltre, possono diventare molto caldi.
- Non usare pentole con basi di diametro inferiore a 12 cm. Le pentole più piccole non sono sufficientemente stabili.

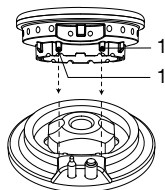
Anello per wok e griglia per pentole piccola

L'anello per wok è destinato all'uso con il bruciatore per wok fornito o richiedibile come accessorio aggiuntivo e fornisce una maggiore stabilità per i wok con base rotonda. La griglia per pentole piccola fornita o richiedibile come accessorio aggiuntivo consente di utilizzare pentole molto piccole.

Non usare la griglia piccola sul bruciatore per wok. Non usare l'anello per wok con l'impostazione fiamma larga per pentole piatte. Ciò potrebbe dar luogo alla formazione di zone scolorite.

Supporto per pentole

Posizionare i supporti per pentole in maniera verticale, senza farli scorrere sul piano in vetro. Posizionare i supporti per pentole sul piano in vetro nel modo corretto.



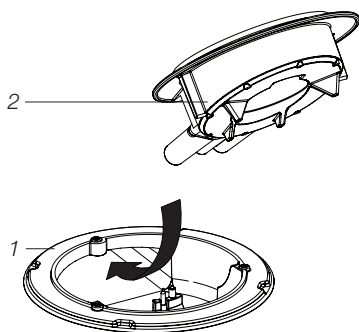
Bruciatore

Utilizzare gli adattatori (1) per assemblare le parti del bruciatore.

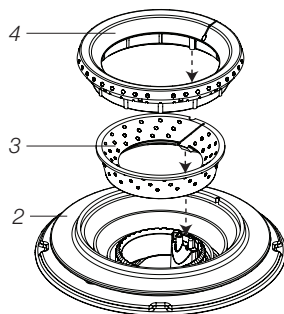
Bruciatore per wok

Posizionare il bruciatore per wok nel modo corretto. Il posizionamento errato del bruciatore per wok può causare malfunzionamenti.

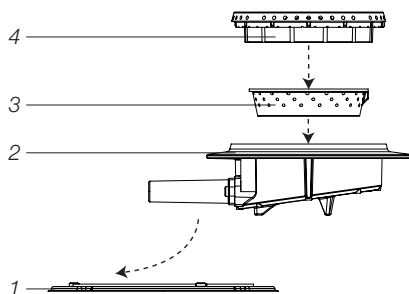
1. Posizionare il distributore del bruciatore (2) sul supporto del bruciatore (1).
2. Utilizzare gli adattatori per collocare l'anello interno (3) sul distributore del bruciatore (2).
3. Utilizzare gli adattatori per collocare l'anello esterno (4) sul distributore del bruciatore (2).



posizionare distributore



posizionare gli anelli



vista laterale

Manutenzione

La manutenzione regolare dopo ogni utilizzo evita l'incrostazione dei residui alimentari e la conseguente formazione di sporco ostinato. Rimuovere le macchie con un detergente delicato. Pulire prima le manopole di controllo, i bruciatori e i supporti per pentole, poi passare al piano in vetro. Ciò eviterà che il piano in vetro si sporchi di nuovo durante la pulizia.



Nota bene! Non lavare le parti dei bruciatori in lavastoviglie. I detersivi per lavastoviglie possono corrodere le parti dei bruciatori!

Macchie ostinate su smalto (supporti per pentole, coperchi dei bruciatori)

Le macchie più ostinate possono essere rimosse con un detergente fluido o una spugna leggermente abrasiva in plastica. Non usare mai polveri abrasive, pagliette metalliche, oggetti appuntiti o prodotti detersivi aggressivi.

Macchie ostinate sulla piastra in vetro

Pulire il piano in vetro con un detergente specifico per piani in ceramica. Per pulire macchie causate da acqua o calcare si consiglia l'uso di aceto.

Parti del bruciatore per wok in ottone

Alcune parti del bruciatore per wok sono in ottone. Potrebbe verificarsi un cambiamento nel colore dell'ottone a seguito delle alte temperature comportate dall'uso del wok.

Consultare il sito web 'www.asko.com' per altre istruzioni di manutenzione e pulizia!



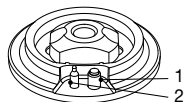
Questo dispositivo può essere stoccato per 2 anni a una temperatura ambientale tra i -5°C e 40°C.

ERRORI

Elenco errori

Se il piano cottura a gas presenta malfunzionamenti, ciò non significa necessariamente che sia difettoso. Si consiglia di provare prima a risolvere il problema da soli controllando i punti menzionati in basso o visitando il sito Web **www.asko.com** per ulteriori informazioni.

SINTOMO	POSSIBILE CAUSA	SOLUZIONE
Vi è odore di gas nei pressi dell'apparecchio.	Vi è una perdita nei collegamenti dell'apparecchio.	Chiudere la valvola del gas principale. Contattare l'installatore.
Un bruciatore non si accende.	La spina non è collegata alla presa. Fusibile difettoso/spento nella scatola fusibili. Candela di accensione (1) sporca/umida. Parti del bruciatore posizionate in modo errato. Parti del bruciatore sporche/umide. Valvola del gas principale chiusa. Guasto nel sistema di alimentazione gas. Bombola/serbatoio di gas vuoti. Tipo di gas in uso errato.	Inserire la spina nella presa. Sostituire/accendere il fusibile nella scatola fusibili. Pulire/asciugare la candela di iniezione. Utilizzare gli adattatori per centrare e assemblare le parti del bruciatore. Pulire/asciugare le parti del bruciatore. Assicurarsi che i fori di sfiato siano aperti. Aprire la valvola del gas principale. Consultare il proprio fornitore di gas. Collegare una nuova bombola di gas, o fare rabboccare il serbatoio. Verificare che il gas in uso sia adatto per l'apparecchio. Contattare il proprio installatore nel caso non sia corretto.
Il bruciatore non brucia in modo uniforme.	Parti del bruciatore posizionate in modo errato. Parti del bruciatore sporche/umide. Tipo di gas in uso errato.	Utilizzare gli adattatori per centrare e assemblare le parti del bruciatore. Pulire/asciugare le parti del bruciatore. Assicurarsi che i fori di sfiato siano aperti. Verificare che il gas in uso sia adatto per l'apparecchio. Contattare un tecnico se non è corretto.



ERRORI

SINTOMO	POSSIBILE CAUSA	SOLUZIONE
Il bruciatore si spegne subito dopo l'accensione.	La manopola di controllo non è stata premuta sufficientemente a lungo (almeno 3 secondi) e/o in profondità. La termocoppia (2) è sporca.	Premere a fondo la manopola di controllo per almeno 3 secondi tra i valori alti e bassi. Tale operazione può richiedere più tempo la prima volta a causa dell'alimentazione a gas. Pulire/asciugare la termocoppia.
Il timer indica un codice errore F0 – F6 (se presente).	Presenza di oggetti, acqua o sporco sulle manopole. Pulsante usurato.	Assicurare un'adeguata ventilazione durante l'uso. Assicurarsi che i pulsanti siano puliti e non vi sia acqua su di essi. Contattare un tecnico se il codice di errore non scompare.
Piastra in vetroceramica danneggiata.	Oggetti caduti su di essa.	Chiudere la valvola del gas principale ed estrarre la spina dalla presa. Contattare l'installatore. Nota bene! Non smaltire i piani in vetroceramica insieme ai rifiuti in vetro, consegnarli presso un centro di raccolta rifiuti.

Smaltimento dell'apparecchio e dell'imballo

Per la fabbricazione di questo prodotto sono stati utilizzati materiali ecosostenibili.

L'imballo dell'elettrodomestico è riciclabile. Potrebbero essere stati utilizzati i seguenti materiali:

- cartone;
- carta;
- pellicola di polietilene (PE);
- polistirolo privo di CFC (schiuma rigida PS).
- nastro in polipropilene (PP)

Smaltire i suddetti materiali in modo responsabile e in accordo con le normative vigenti.



Per indicare la necessità di smaltimento separato degli elettrodomestici, sul prodotto è presente il simbolo di un cestino dei rifiuti con una croce. Ciò significa che al termine del suo ciclo di vita il prodotto non può essere smaltito come un rifiuto urbano. Esso dovrà essere portato in un centro speciale di raccolta di rifiuti differenziati dell'autorità locale o da un commerciante che offre tale servizio. Lo smaltimento separato di apparecchi domestici come questo piano cottura evita possibili conseguenze negative per l'ambiente e la salute delle persone, e permette il recupero dei materiali di fabbricazione consentendo un significativo risparmio di energia e risorse.



Nota bene! Non smaltire i piani in vetroceramica insieme ai rifiuti in vetro, consegnarli presso un centro di raccolta rifiuti.



Dichiarazione di conformità

Dichiariamo che i nostri prodotti sono conformi alle direttive, alle disposizioni e alle norme europee applicabili, nonché ai requisiti elencati negli standard di riferimento.

ASPETTI AMBIENTALI

Informazioni secondo regolamento (UE) 66/2014

Misurazioni secondo EN 30-2-1

Identificativo del modello	HG1355gb	HG1365gb
Tipologia di piano cottura	Piano cottura a gas	
Numero di bruciatori a gas	2	1
Efficienza energetica per ciascun bruciatore a gas ($EE_{\text{bruciatori a gas}}$) in %	2 = 62.1 3 = 61.5	1 = 59.1
Efficienza energetica per il piano cottura a gas ($EE_{\text{piano cottura a gas}}$) in %	61,8	59,1

 **ASKO**



570217

it (07-19)