

WTpes 5972

Cantina temperata

Vinidor



LIEBHERR

WTpes 5972

Cantina temperata
Vinidor

← 70 →



Wine

Classe di efficienza energetica	G <small>A1 G</small>
Consumo in (365 giorni/24h)	191 / 0,523 kWh
-	155³
Volume totale	521 l²
Rumorosità (potenza sonora) / Classe di emissione sonora	38 dB(A) / C
Classe climatica	SN-ST (+10 °C a +38 °C)
Frequenza / tensione	50 Hz / 220-240 V~
Valore collegamento	1,0 A
Porta	Porta in vetro isolante con telaio in acciaio
Fianchi	Acciaio satinato
Dimensioni esterne in cm (A / L / P)	192 / 70 / 74,2
Controllo	
Tipo di comando	Display LCD interno, controllo ElectronicTouch a sfioramento Display digitale della temperatura entrambe le zone di temperatura
Display	Display digitale della temperatura entrambe le zone di temperatura
Allarme in caso di innalzamento della temperatura	ottico e acustico
Allarme porta aperta	acustico
Sicurezza bambini	si
Dotazioni di serie	
Zone di temperatura	2
Intervallo di temperatura	+5 °C a +20 °C
Circuiti regolabili	2
Raffreddamento ventilato	Raffreddamento ventilato con filtro dell'aria ai carboni attivi FreshAir
Illuminazione	Illuminazione LED indipendente, regolabile in intensità
Maniglia	Maniglia tubolare in acciaio satinato
Design	HardLine-Design
Materiale griglie di appoggio	Ripiani in legno di faggio
Piani d'appoggio	6
su guide telescopiche	5
Battuta della porta	Incernieratura delle porte reversibile
Serratura	mechanisch
EAN-Nr.	9005382236017

¹ Questa cantina è indicata esclusivamente per la conservazione del vino. N° max. bottiglie di NORM-bordeaux 0,75 l. Norm NF H 35-124 (H: 300,5 mm, Ø: 76,1 mm).

² In conformità al regolamento UE 2019/2016, rappresentiamo il volume totale come numero intero (arrotondato) e il volume dello scomparto del congelatore e per gli alimenti freschi con una cifra dopo la virgola.

Features



Allarme porta

L'allarme acustico della porta, che si attiva dopo 60 secondi di apertura, consente di proteggere i generi alimentari in modo sicuro.



Sicurezza bambini

La sicurezza bambini può essere programmata in modo tale da impedire lo spegnimento involontario dell'apparecchio. L'attivazione della sicurezza bambini è visualizzata tramite un simbolo nel MagicEye.



Incernieratura porta reversibile

Gli apparecchi sono dotati dal costruttore di incernieratura della porta a destra. Avendo la possibilità di sostituire l'incernieratura della porta, l'apparecchio può essere sempre utilizzato in modo ideale nel settore in cui è collocato.



Cantine temperate per vini

Le cantine temperate per vini della serie Vinothek si adattano particolarmente alla conservazione di diversi tipi di vino, ognuno alla corretta temperatura di degustazione. Grazie all'impiego di componenti speciali la temperatura si stratifica nel modo desiderato. Nella parte superiore possono essere conservati alla giusta temperatura, ad esempio, vini rossi a +18 °C. La parte inferiore, con una temperatura di +5 °C, è perfetta specialmente per la conservazione a temperatura di spumante e champagne. La zona centrale è ideale per conservare i vini bianchi a temperatura di degustazione.



Serie Vinidor

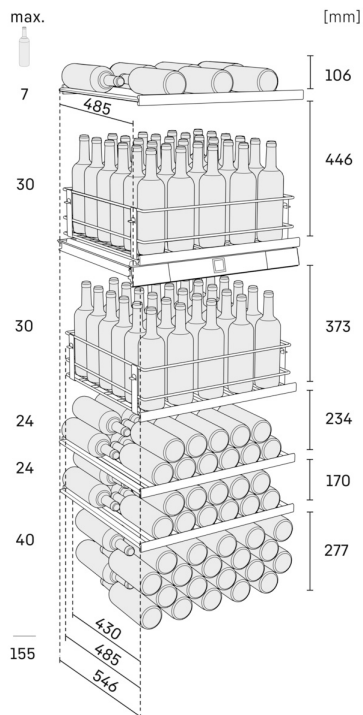
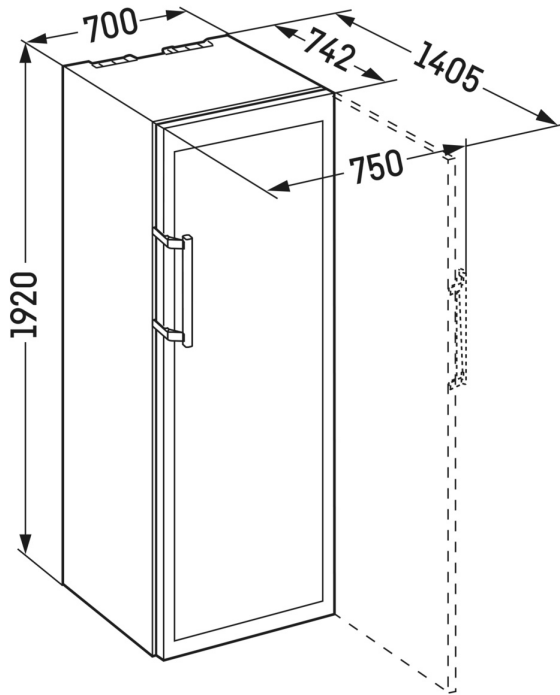
Le cantine Vinidor con due e/o tre zone temperate per vino, dove in ognuna è possibile regolare la temperatura in modo indipendente e preciso da +5 °C a +20 °C, si possono utilizzare in modi molto flessibili. Così nella cantina con tre zone temperate per vini si possono conservare contemporaneamente vini rossi, bianchi e champagne, ognuno alla temperatura ottimale di degustazione. Queste cantine offrono ottime condizioni climatiche anche quando si desidera conservare i vini a lungo. Grazie alla grandezza differente delle zone temperate per vini e alla regolazione assolutamente flessibile della



Filtro ai carboni attivi per vini

Gli odori diffusi nell'ambiente durante un periodo di immagazzinamento prolungato possono influenzare sensibilmente le proprietà dei vini. Nelle cantine per vini l'immissione di aria fresca tramite i filtri ai carboni attivi FreshAir facilmente sostituibili garantiscono un'ottimale qualità dell'aria.

Technical draw



Products and their details are staged for advertising purposes. Whilst every effort is made to ensure all specifications and information in this flyer are accurate, Liebherr reserves the right to make changes without notification. Where actual appliance measurements, specifications, and ratings are crucial, we recommend that the actual appliance installation instructions that accompany each appliance be checked. Liebherr will not be liable for any loss. (06.04.2023)

