

WKt 4551

Cantina climatizzata
GrandCru



LIEBHERR

WKt 4551

Cantina climatizzata
GrandCru

← 70 →



Wine

Classe di efficienza energetica	E
Consumo in (365 giorni/24h)	94 / 0,257 kWh
-	201³
Volume totale	414 l²
Rumorosità (potenza sonora) / Classe di emissione sonora	38 dB(A) / C
Classe climatica	SN-T (+10 °C a +43 °C)
Frequenza / tensione	50 Hz / 220-240 V~
Valore collegamento	1,0 A
Porta	Porta piena color terra
Fianchi	Color terra
Dimensioni esterne in cm (A / L / P)	165 / 70 / 74,2
Controllo	
Tipo di comando	Comando MagicEye interno, controllo elettronico con pulsanti Display digitale della temperatura
Display	Display digitale della temperatura
Allarme in caso di innalzamento della temperatura	ottico e acustico
Allarme porta aperta	acustico
Sicurezza bambini	si
Dotazioni di serie	
Zone di temperatura	1
Intervallo di temperatura	+5 °C a +20 °C
Circuiti regolabili	1
Raffreddamento ventilato	Raffreddamento ventilato con filtro dell'aria ai carboni attivi FreshAir
Illuminazione	Illuminazione interna LED
Maniglia	Maniglia in alluminio con meccanismo di apertura integrato
Design	HardLine-Design
Materiale griglie di appoggio	Ripiani in legno di faggio regolabili in altezza
Piani d'appoggio	6
Battuta della porta	Incernieratura delle porte reversibile
Serratura	di serie
EAN-Nr.	9005382235799

¹ Questa cantina è indicata esclusivamente per la conservazione del vino. N° max. bottiglie di NORM-bordeaux 0,75 l. Norm NF H 35-124 (H: 300,5 mm, Ø: 76,1 mm).

² In conformità al regolamento UE 2019/2016, rappresentiamo il volume totale come numero intero (arrotondato) e il volume dello scomparto del congelatore e per gli alimenti freschi con una cifra dopo la virgola.

Features



Allarme porta

L'allarme acustico della porta, che si attiva dopo 60 secondi di apertura, consente di proteggere i generi alimentari in modo sicuro.



Sicurezza bambini

La sicurezza bambini può essere programmata in modo tale da impedire lo spegnimento involontario dell'apparecchio. L'attivazione della sicurezza bambini è visualizzata tramite un simbolo nel MagicEye.



Incernieratura porta reversibile

Gli apparecchi sono dotati dal costruttore di incernieratura della porta a destra. Avendo la possibilità di sostituire l'incernieratura della porta, l'apparecchio può essere sempre utilizzato in modo ideale nel settore in cui è collocato.



Cantine climatizzate per vini

Le cantine climatizzate per vini offrono premesse simili alle cantine tradizionali. In tutto il vano interno di queste cantine per vini la temperatura è costante. Questa può essere regolata a necessità da +5 °C a +20 °C. Le cantine climatizzate per vini sono ottimali per la conservazione a lungo tempo e la maturazione dei vini. A seconda della temperatura impostata, queste cantine possono conservare anche grandi quantità di vinia temperatura di degustazione. Nelle serie GrandCru e Vinothek Liebherr offre cantine climatizzate per vini di differenti grandezze e con varie dotazioni.



Filtro ai carboni attivi per vini

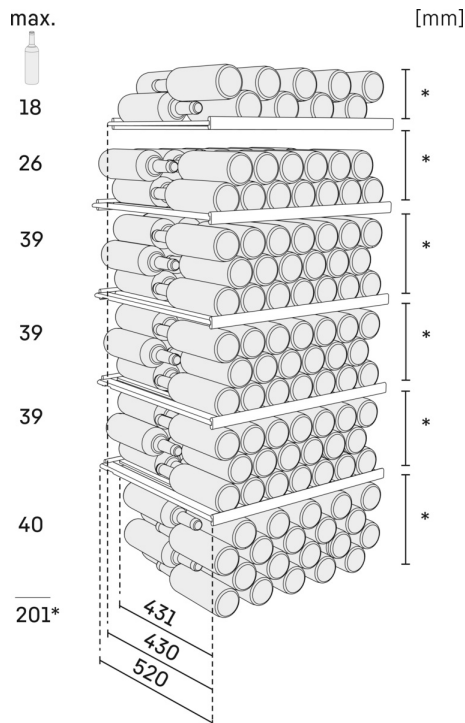
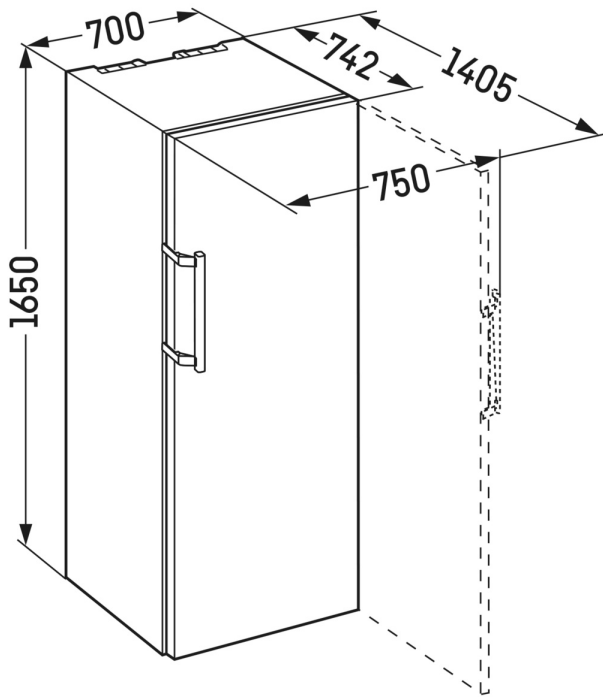
Gli odori diffusi nell'ambiente durante un periodo di immagazzinamento prolungato possono influenzare sensibilmente le proprietà dei vini. Nelle cantine per vini l'immissione di aria fresca tramite i filtri ai carboni attivi FreshAir facilmente sostituibili garantiscono un'ottimale qualità dell'aria.



Conservazione senza vibrazioni

Anche piccole vibrazioni possono disturbare i vini nel loro processo di maturazione e impedire il deposito del tannino. Compressori sviluppati in modo speciale, con vibrazioni estremamente ridotte, fanno sì che i vini possano essere conservati in modo delicato in tutte le cantine.

Technical draw



Products and their details are staged for advertising purposes. Whilst every effort is made to ensure all specifications and information in this flyer are accurate, Liebherr reserves the right to make changes without notification. Where actual appliance measurements, specifications, and ratings are crucial, we recommend that the actual appliance installation instructions that accompany each appliance be checked. Liebherr will not be liable for any loss. (06.04.2023)

