

**Professionelles Dry Aging zu Hause und im Gewerbe,
mit der neuen DRY AGER® Premium-S Geräteserie.**

Inhaltsverzeichnis	Seite
Dry Aging	2
Sicherheits- und Warnhinweise	3
Klimaklasse	4
Energie sparen	4
Elektrischer Anschluss	4
Schallemission	4
Entsorgungshinweis	4
Einsatzgebiet des Gerätes	4
Schnellstarter Tipps	5
Gerätebeschreibung	6
Integrierte Systeme	6
Abmessung	7
Einbauzeichnungen	7
Gerät aufstellen	8
Vorbereiten des Geräts	8
Beladen des Gerätes mit Lebensmitteln	8
Lebensmittel auswählen	8
Gerät beladen	8
Reifezeit berücksichtigen	9
Während des Betriebs	9
Gerät ausschalten	9
Bedien- und Kontrollelemente	10
Überblick Regler	10
Steuertasten	10
Tastenkombinationen	10
Symbole und Zeichen	10
Starten des Betriebs	11
Stromanschluss	11
Gerät einschalten	11
Ein-/Ausschalten der Innenbeleuchtung	11
UVC Entkeimung einschalten	11
Standard Modus	11
Standard Modus aktivieren	11
Auswahl Dry Aging oder Schinken- und Wurstherstellung	11
Temperatur einstellen	12
Luftfeuchtigkeit einstellen	12
SmartAging® Modus	12
SmartAging® Programm wählen	12
SmartAging® starten	12
SmartAging® beenden	12
Tastatur sperren und entsperren	12
Türe ver- und entriegeln	12
Reinigung	13
Vorbereitung	13
Reinigung des Zubehörs	13
Reinigung des Innenraums	13
Start des Reinigungsprogramms	13
Reinigung der Außenseite	13
Fehlerbehebung	13
Alarmmeldungen	14
Wartung	14
Kundendienst	14
Informationen zum Gerät	14
Haftungsausschluss	14
SmartAging® Programmauswahl	15
Reifetabellen	16
Türanschlag wechseln	20

Dry Aging

Was lange währt, wird endlich gut – vor allem, wenn es sich um Lebensmittel handelt, die trockengereift werden.

Dry Aging ist eine der ältesten bekannten Zubereitungstechniken, die Zeit, Geduld und viel Liebe zum Detail erfordert. Es ist ein Prozess, der nicht überstürzt werden darf. Die Belohnung sind ungeahnte Geschmacksnuancen und Veränderungen in der Konsistenz, die das Fleisch, den Fisch oder den Schinken einzigartig machen. Steaks, zart wie Butter. Fisch, unendlich intensiv mit unvergleichlichem Biss. Selbstgemachte Schinken und Würste, die wie ihre originalen Vorbilder schmecken. Kurz gesagt: Lebensmittel in ihrer höchsten Veredelungsstufe

Wie funktioniert Dry Aging?

Bei der Trockenreifeung im DRY AGER® Reifeschrank reift das Fleisch, der Fisch, der Schinken, Wurst oder Käse über einen bestimmten Zeitraum bei kontrollierter Temperatur, Luftfeuchtigkeit, Luftbewegung und Luftqualität. Statt luftdicht in Plastikfolie zu liegen, darf das Lebensmittel in Ruhe reifen und das machen, was es am liebsten tut: atmen.

Der DRY AGER® Trockenreifeschrank verbindet dabei altbewährte Methoden mit modernster Technologie, um Dry Aging einfacher, sicherer und beständiger als je zuvor zu machen. Dank SmartAging® können nun nicht nur Rindfleisch, sondern auch Schinken, Salami, Wurstwaren, Fisch, Käse und mehr gereift werden - und das mit nur einem Tastendruck!

Ausgeklügelte Dry Aging-Technologie ist der Schlüssel

Die DRY AGER® Premium S Modelle verfügen über einen derart großen Parameterbereich, der in Kombination mit ausgefeilter Technik das Reifen von unterschiedlichsten Lebensmitteln möglich macht. Verschiedene gesetzlich geschützte Innovationen gewährleisten eine exakte Temperatursteuerung im Bereich zwischen 0 °C und +30 °C. Auch die Luftfeuchtigkeit spielt eine wichtige Rolle und wird dank HumiControl® im Bereich von 40 % bis 90 % elektronisch geregelt. Im Übrigen ohne dass ein Wasseranschluss oder Wasserbehälter erforderlich wäre – es genügt ein 230 V Stromanschluss.

Zusammen mit dem integrierten DX AirReg®-System wird ein perfekt auf das Produkt abgestimmtes Mikroklima erreicht, auch bei größeren Schwankungen der Umgebungstemperatur.

Innovationen Made in Germany!

Viel Freude und Genuss beim Dry Aging wünschen

Christian, Aaron, Andreas und Manfred Landig



Fragen werden bei DRY AGER® kompetent von Metzgern, Fleischsomeliers und BBQ-Profis beantwortet, die wissen von was sie reden.

Hersteller Direktkontakt:

+49 7581 9043-0 | info@dry-ager.com

Sicherheits- und Warnhinweise

- Um Personen- und Sachschäden zu vermeiden, sollte das Gerät von zwei Personen ausgepackt und aufgestellt werden.
- Bei Schäden am Gerät umgehend - vor dem Anschließen - beim Lieferanten rückfragen.
- Zur Gewährleistung eines sicheren Betriebs das Gerät nur nach Angaben der Gebrauchsanleitung montieren und anschließen.
- Im Fehlerfall Gerät vom Netz trennen. Netzstecker ziehen oder Sicherung auslösen bzw. herausdrehen.
- Nicht am Anschlusskabel, sondern am Stecker ziehen, um das Gerät vom Netz zu trennen.
- Reparaturen und Eingriffe an dem Gerät nur vom Kundendienst ausführen lassen, sonst können erhebliche Gefahren für den Benutzer entstehen. Gleiches gilt für das Wechseln der Netzanschlussleitung.
- Im Geräteinnenraum nicht mit offenem Feuer oder Zündquellen hantieren. Beim Transport und beim Reinigen des Geräts darauf achten, dass der Kältekreislauf nicht beschädigt wird. Bei Beschädigungen Zündquellen fernhalten und den Raum gut durchlüften.
- Sockel, Schubfächer, Türen usw. nicht als Trittbrett oder zum Aufstützen missbrauchen.
- Dieses Gerät kann von Kindern ab 8 Jahren und darüber sowie von Personen mit verringerten physischen, sensorischen oder mentalen Fähigkeiten oder Mangel an Erfahrung und Wissen benutzt werden, wenn sie beaufsichtigt oder bezüglich des sicheren Gebrauchs des Geräts unterwiesen wurden und die daraus resultierenden Gefahren verstehen. Kinder dürfen nicht mit dem Gerät spielen. Reinigung und Benutzer-Wartung dürfen nicht von Kindern ohne Beaufsichtigung durchgeführt werden.
- Andauernden Hautkontakt mit kalten Oberflächen oder Kühl-/Gefriergut ist zu vermeiden. Es kann zu Schmerzen, Taubheitsgefühl und Erfrierungen führen. Bei länger dauerndem Hautkontakt Schutzmaßnahmen vorsehen, z. B. Handschuhe verwenden.
- Überlagerte Lebensmittel nicht verzehren, sie können zu einer Lebensmittelvergiftung führen.
- Explosiven Stoffe oder Sprühdosen mit brennbaren Treibmitteln, wie z. B. Propan, Butan, Pentan usw. dürfen nicht, im Gerät gelagert werden. Eventuell austretende Gase könnten durch elektrische Bauteile entzündet werden. Solche Sprühdosen können an der aufgedruckten Inhaltsangabe oder einem Flammensymbol erkannt werden.
- Schlüssel bei abschließbaren Geräten nicht in der Nähe des Geräts sowie in Reichweite von Kindern aufbewahren.
- Das Gerät ist für den Gebrauch in geschlossenen Räumen konzipiert. Das Gerät nicht im Freien oder im Feuchte- und Spritzwasserbereich betreiben.
- Die LED-Lichtleiste im Gerät dient der Beleuchtung des Geräteinnenraumes. Sie ist nicht zur Raumbeleuchtung geeignet.
- Beim Transport oder Betrieb des Geräts oberhalb von 1500 m Meereshöhe kann durch den verminderten Luftdruck die Glasscheibe der Tür zerbrechen. Die Bruchstücke sind scharfkantig und können schwere Verletzungen verursachen.
- Reparaturen und Eingriffe am Gerät ausschließlich bei sichtbar gezogenem Netzstecker durchführen.

WARNUNG

Zum Beschleunigen des Abtauvorgangs keine anderen mechanischen Hilfsmittel oder sonstige Mittel als die vom Hersteller empfohlenen benutzen.

WARNUNG

Das Netzkabel darf beim Aufstellen des Geräts nicht beschädigt werden.

WARNUNG

Dieses Gerät enthält eine UVC-Birne. Niemals direkt in die Lichtquelle schauen.

WARNUNG

Keine elektrischen Geräte innerhalb des Geräts verwenden.

WARNUNG

Mehrfachsteckdosen/Verteilerleisten sowie andere elektrische Geräte (wie z.B. Halogen-Trafos) dürfen nicht an der Rückseite von Geräten platziert und betrieben werden.

WARNUNG

Belüftungsöffnungen im Gerätegehäuse oder im Einbauehäuse nicht verschließen.

WARNUNG

Kältemittelkreislauf nicht beschädigen.

WARNUNG

Verletzungsgefahr durch elektrischen Schlag! Unter der Abdeckung befinden sich stromführende Teile. LED-Innenbeleuchtung nur vom Kundendienst oder dafür ausgebildetem Fahrpersonal auswechseln oder reparieren lassen.

WARNUNG

Verletzungsgefahr durch LED Lampe. Wenn die Abdeckung defekt ist: nicht mit optischen Linsen aus unmittelbarer Nähe direkt in die Beleuchtung blicken. Die Augen können dabei verletzt werden.



Dieses Symbol ist am Verdichter abgebildet und kennzeichnet die Gefahr von feuergefährlichen Stoffen.

Klimaklasse

Die Klimaklasse gibt an, bei welcher Umgebungstemperatur das Gerät betrieben werden darf, um die volle Kälteleistung zu erreichen.

- Die Klimaklasse ist am Typenschild aufgedruckt.
- Die Position des Typenschildes ist im Kapitel **Gerätebeschreibung** (Seite 6) ersichtlich.

Klimaklasse	max. Umgebungstemperatur	max. rel. Luftfeuchtigkeit
7	35 °C	75 %

Die minimal zulässige Umgebungstemperatur am Aufstellort ist 10 °C.

Das Gerät nicht außerhalb der angegebenen Umgebungstemperaturen verwenden!

Energie sparen

- Immer auf gute Be- und Entlüftung achten. Lüftungsöffnungen bzw. Lüftungsgitter nicht abdecken.
- Ventilatorluftschlitz immer frei halten.
- Gerät nicht im Bereich direkter Sonnenbestrahlung, neben Herd, Heizung und dergleichen aufstellen.
- Der Energieverbrauch ist abhängig von den Aufstellbedingungen wie z.B. der Umgebungstemperatur.
- Gerät möglichst kurz öffnen.

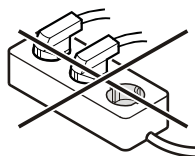
Staubablagerungen erhöhen den Energieverbrauch:

Die Kältemaschine mit dem Wärmetauscher (Metallgitter an der Rückseite des Geräts) einmal jährlich von Staub befreien.

Elektrischer Anschluss

Das Gerät **nur** mit **Wechselstrom** betreiben.

- Die zulässige Spannung und Frequenz ist am Typenschild aufgedruckt. Die Position des Typenschildes ist im Kapitel **Gerätebeschreibung** (Seite 6) ersichtlich.
- Die Steckdose muss vorschriftsmäßig geerdet und elektrisch abgesichert sein.
- Der Auslösestrom der Sicherung muss zwischen 10 A und 16 A liegen.
- Die Steckdose darf sich nicht hinter dem Gerät befinden und muss leicht erreichbar sein.
- Das Gerät nicht über Verlängerungskabel oder Verteilersteckdosen anschließen.
- Keine Inselwechselrichter (Umwandeln von Gleichstrom in Wechsel- bzw. Drehstrom) oder Energiesparstecker verwenden. Beschädigungsgefahr für die Elektronik!



Schallemission

Der Geräuschpegel während des Betriebes des Geräts liegt unter 70 dB(A) (Schallleistung rel. zu 1 pW).

Entsorgungshinweis

Das Gerät enthält wertvolle Materialien und ist einer vom unsortierten Siedlungsabfall getrennten Erfassung zuzuführen. Die Entsorgung von ausgedienten Geräten muss fach- und sachgerecht nach den örtlich geltenden Vorschriften und Gesetzen erfolgen.



Das ausgediente Gerät beim Abtransport am Kältekreislauf nicht beschädigen, damit das enthaltene Kältemittel (Angaben auf dem Typenschild) und das Öl nicht unkontrolliert entweichen können.

- Netzstecker ziehen
- Anschlusskabel durchtrennen
- Gerät unbrauchbar machen



WARNUNG

Erstickungsgefahr durch Verpackungsmaterial und Folien! Kinder nicht mit Verpackungsmaterial spielen lassen. Das Verpackungsmaterial zu einer offiziellen Sammelstelle bringen.

Einsatzgebiet des Geräts

Das Gerät eignet sich ausschließlich zum Kühlen/Klimatisieren von Fleisch oder Lebensmitteln im häuslichen oder haushaltsähnlichen Umfeld und Gewerbe.

Alle anderen Anwendungsarten sind unzulässig. Das Gerät ist nicht geeignet für die Lagerung und Kühlung von Medikamenten, Blutplasma, Laborpräparaten oder ähnlichen der Medizinprodukterichtlinie 2007/47/EG zu Grunde liegenden Stoffen und Produkten. Eine missbräuchliche Verwendung des Geräts kann zu Schädigungen an der eingelagerten Ware oder deren Verderb führen. Im Weiteren ist das Gerät nicht geeignet für den Betrieb in explosionsgefährdeten Bereichen, im Freien oder in Feuchte- und Spritzwasserbereichen.

Das Gerät entspricht den einschlägigen Sicherheitsbestimmungen sowie den EU-Richtlinien 2006/42/EG, 2014/30/EU, 2011/65/EU.

Diese Schnellstarter Tipps ersetzen nicht die ausführlichen Bedien-, Warn- und Gefahrenhinweise in den weiteren Kapiteln der Gebrauchsanweisung.

Allgemeine Hinweise

1. Innenraum des Geräts reinigen. Am besten mit dem DRY AGER® Spezialreiniger, Art. Nr. Z33145. Nach jedem abgeschlossenen Reifeprozess zusätzlich zum Sprühreiniger auch das Vorreinigungsprogramm (P16) aktivieren. Dauer: 2 Stunden.

2. Wenn bestellt: Die Salzblöcke auspacken (Folie entfernen) und die Blöcke in die Edelstahlwanne legen. Die Wanne auf dem Boden mittig platzieren. Bei entstehender Flüssigkeit, Wanne entleeren. Idealerweise alle 2-3 Tage kontrollieren.

3. Das Gerät in eine 220-240V Steckdose einstecken und dabei keine Mehrfachsteckdose verwenden.

4. Der DRY AGER® Reifeschrank der Premium S Serie kann in zwei unterschiedlichen Modi betrieben werden:

Standard Modus

Im Display werden die Werte der Temperatur und Feuchtigkeit angezeigt. Diese können im Bereich zwischen 0 - / +30°C und 40 bis 90 % rH eingestellt werden. Die werksseitige Einstellung beim Start des Geräts beträgt 1,5°C und 82% Luftfeuchtigkeit. Diese Einstellung ist ideal für das Dry Aging von Rind- oder Schweinefleisch. Weitere Details zur Verwendung des **Standard Modus** sind ab Seite 11 zu finden.

SmartAging® Modus

Im Display wird das SmartAging® Programm ("PG" + Programmnummer) sowie die Temperatur angezeigt. Durchdachte, von Profis entwickelte Reifeprogramme lassen ganz einfach auf den Punkt reifen. Die Passende Programmnummer wird ausgewählt (siehe **SmartAging® Programmauswahl**, Seite 15), im Regler eingestellt und schon geht's los. Details zur Verwendung des **SmartAging® Modus** finden sich ab der Seite 12.

5. Bei jedem Kontakt mit der Ware unbedingt Schutzhandschuhe tragen. Auch bereits beim Kauf darauf achten wie der Verkäufer die Ware behandelt.

6. Der Aktivkohlefilter und die UVC-Lampe müssen für eine einwandfreie Funktion des Geräts jährlich getauscht werden. Vor Ablauf der Lebensdauer erscheint eine Wartungsmeldung im Display (siehe **Wartung**, Seite 14).

Tipps zu Fleisch

Fleisch wird mit Abstand am häufigsten trockengereift, deshalb hierzu ein paar Spezial-Tipps:

1. Fleisch für die Trockenreifung muss frisch sein, idealerweise max. 5 Tage nach der Schlachtung. Auch Fleisch aus dem Vakuumbeutel kann nachgereift werden, das hierfür passende Reifeprogramm ist ab Seite 16 zu finden.

Tipp bezüglich Dry Aged Beef: Rückenstrang von einer Färsen wählen und auf gute Marmorierung und Fettdeckel achten.

2. Halben Rückenstrang an den Haken im DRY AGER® Reifeschrank hängen oder Teilstücke auf die optionalen Roste legen.

3. Beladungskapazität mit Gehänge: Maximal 2 x halber Rückenstrang mit je 0,5 m Länge passt in das Gerät, benötigt werden dafür 2 Gehänge.

4. Beladungskapazität mit Einschieberosten (optional): Maximal 20 kg Teilstücke bzw. Cuts passen auf insgesamt zwei Rostauflagen. Beim Dry Aging von Teilstücken auf den Rostauflagen auf eine gute Fettabdeckung achten und möglichst am Knochen reifen.

5. Ideale Reifezeiten sind 21 - 28 Tage, aber auch eine Reifezeit von über 4 Wochen ist möglich. Der Geschmack des Fleisches wird so noch intensiver.

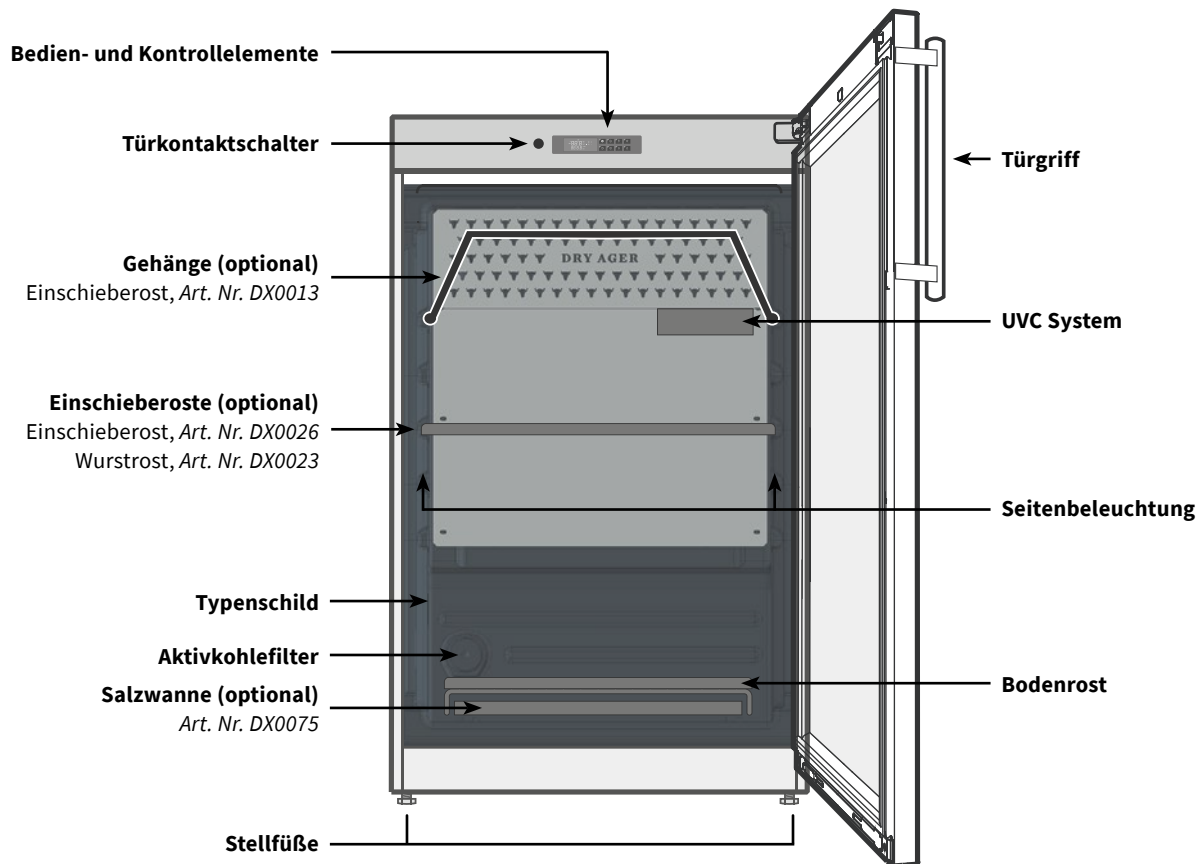
Tipp: Hier unbedingt den Funktionsumfang der integrierten SmartAging® Technologie nutzen, um hier vollautomatisch die richtige Einstellung vorzunehmen. Details dazu ab Seite 12.

Die Dry Aging Bibel

Weitere Tipps zu anderen Lebensmitteln wie Wurst, Schinken, Fisch, Käse, Gemüse und vieles mehr, finden sich im Buch **Die Dry Aging Bibel** - für die Bedienung dieses Reifeschranks das ultimative Standardwerk.



Gerätebeschreibung



Integrierte Systeme

SmartAging®

Eröffnet ein riesiges Spektrum an Dry Aging-Möglichkeiten dank innovativer Programmsteuerung. Rind, Schwein, Wild, Geflügel, Schinken, Wurst, Fisch, Käse, Wein, Kräuter, Pasta, Obst. Die Möglichkeiten sind schier unendlich.

DX TasteReg®

Bestimme den Geschmack des fertig gereiften Produktes und wähle aus drei möglichen Intensitäten (basic/intensiv/intensiv+)*.

**nicht für alle Lebensmittel möglich.*

Humicontrol®

Luftfeuchtigkeit elektronisch einstellbar von 40 bis 90 % (kein Wasseranschluss erforderlich).

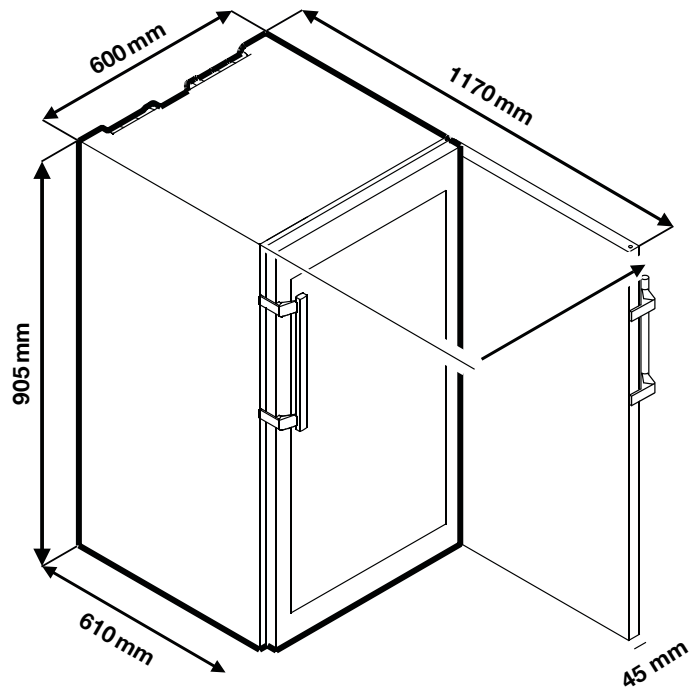
DX AirReg®

Optimale Luftströmung, Frischluft-Aktivkohlefilter und UVC-Entkeimung

DX Led Innenbeleuchtung

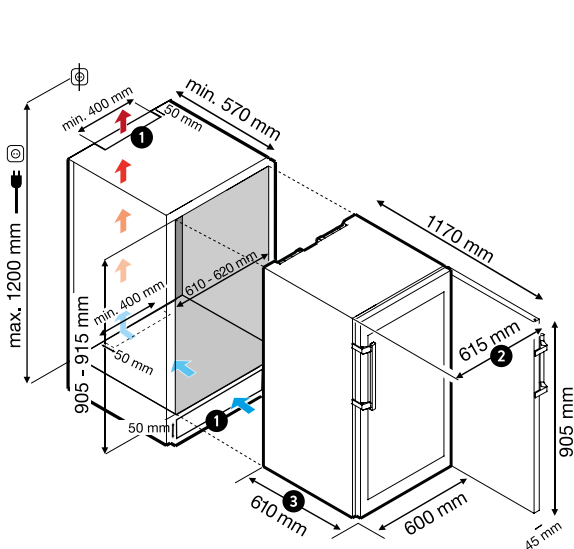
Das Lichtspektrum enthält keine ultraviolette Strahlung. Minimale Wärmeentwicklung, keine punktuelle Erwärmung des Fleisches.

Abtauautomatik, automatische Tauwasserverdunstung, Optische und akustische Alarmmeldung, Abschließbare Türe, Türanschlag wechselbar, Einbaufähig, Magnettürdichtung.



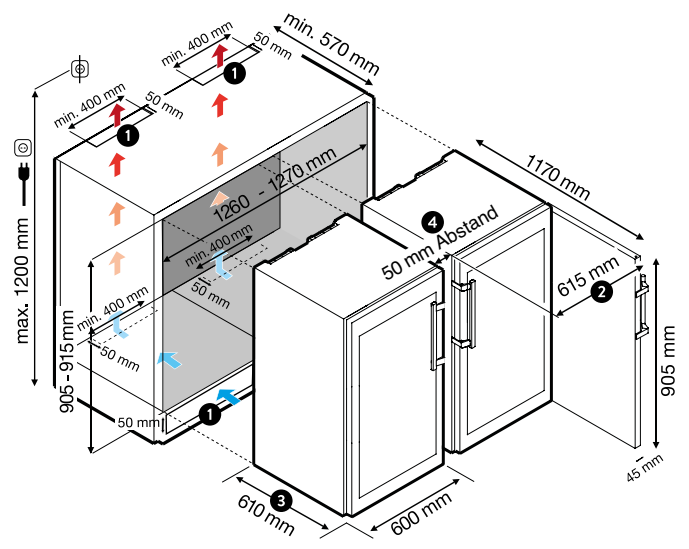
Einbauzeichnungen

Einzelgerät



- ❶ Lüftungsschächte unbedingt erforderlich. Auch seitlich oder an der Rückseite möglich. **Mindestgröße: 200 cm².**
- ❷ Gesamtmaß bei offener Tür: **615 mm.**

Geräte nebeneinander (Side by Side)



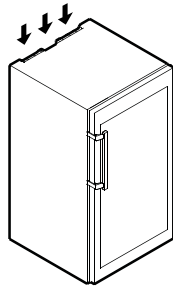
- ❸ Gesamtmaß Korpus + Tür (hervorstehend): **610 mm.**
- ❹ Spalt-Verkleidung des Abstands mittels passgenauer Edelstahl-Blende, erhältlich im Zubehör (Art. Nr. DX0031).

Gerät aufstellen

- Standorte im Bereich direkter Sonnenbestrahlung neben Herd, Heizung und dergleichen vermeiden.
- Der Boden am Standort soll waagrecht und eben sein. Unebenheiten über die Stellfüße ausgleichen.

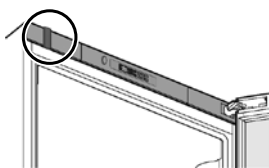
- **Lüftungsöffnungen bzw. Lüftungsgitter nicht abdecken.**

- Der Aufstellungsraum des Geräts muss laut der Norm EN 378 pro 8 g Kältemittelfüllmenge R600a ein Volumen von 1 m³ aufweisen, damit im Falle einer Leckage des Kältemittelkreislaufes kein zündfähiges Gas-Luft-Gemisch im Aufstellungsraum des Geräts entstehen kann. Die Angabe der Kältemittelmenge ist auf dem Typenschild im Geräteinnenraum ersichtlich (Seite 14).



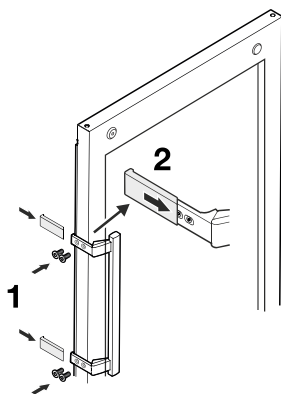
- Das Gerät stets direkt an der Wand aufstellen oder fachgerecht einbauen.

- Die orangefarbene Transportsicherung entfernen.

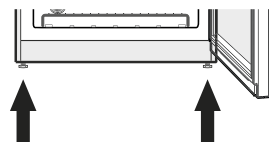


- Türgriff installieren

1. Türgriff festschrauben.
2. Druckplatten aufschieben bis sie einrasten.



- Der Boden, auf dem das Gerät steht, sollte horizontal und eben sein. Ausgleich von Bodenunebenheiten mit den verstellbaren Füßen.

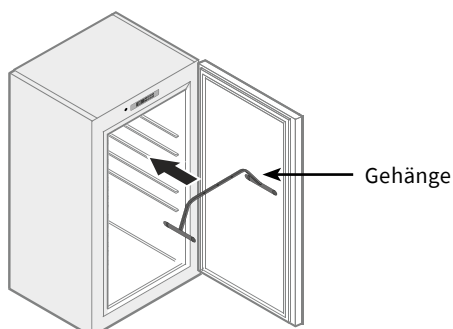


Vorbereiten des Geräts

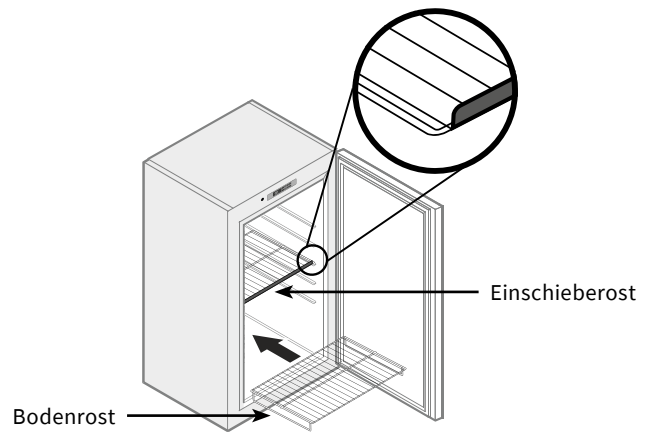
1. Geräte und Zubehör reinigen

Siehe Abschnitt **Reinigung**, Seite 13.

2. Gehänge einsetzen



3. Einschieberost und Bodenrost einsetzen



Beladen des Geräts mit Lebensmitteln

Wichtiger Hinweis: Um ein optimales Endprodukt zu erhalten ist es erforderlich, das Gerät nicht zu überladen und auf ausreichend Abstand zwischen den Produkten zu achten. Beispielsweise beträgt bei der Wurstherstellung im DX 500 Premium S die optimale Menge für die Beladung 4 kg.

1. Lebensmittel auswählen

WICHTIG

Ausschließlich Lebensmittel mit eingehaltener Kühlkette verwenden, die unter einwandfreien hygienischen Bedingungen gehandhabt wurden.

Hinweise für geeignetes Fleisch:

- Nach Möglichkeit frisches Fleisch am Knochen spätestens 5 Tage nach der Schlachtung oder max. 2 Wochen vakuumgereiftes Fleisch (Folie für das Dry Aging entfernen) verwenden.
- Rücken oder einzelne Teilstücke (mindestens 2 kg) verwenden.
- Fleisch mit einer ausreichend dicken, schützenden Fettschicht verwenden, um den Gewichtsverlust während der Trockenreifung zu minimieren.
- Empfehlung für Dry Aged Rindfleisch: Rücken von einer Färsche mit guter Fettschicht und Marmorierung.

2. Gerät beladen

WICHTIG

Gefrorene Ware vor dem Einlegen in das Gerät auftauen.

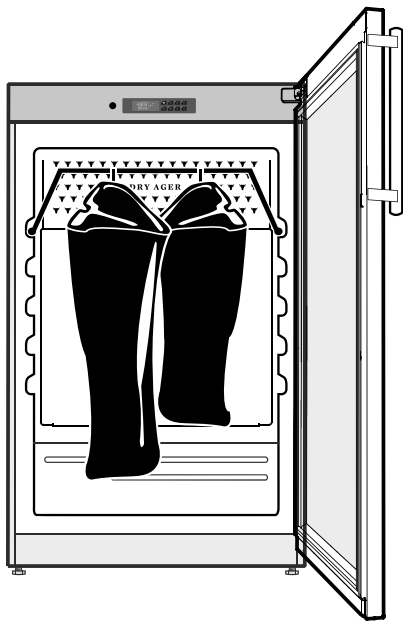
Beim Umgang mit Lebensmitteln saubere Schutzkleidung tragen (Handschuhe usw).

Für optimales Dry Aging ist eine Luftzirkulation um die Lebensmittel erforderlich: Gegenseitigen Kontakt von Lebensmitteln und deren Kontakt mit dem Innenbehälter vermeiden.

- Die Feuchtesteuerung funktioniert nur einwandfrei, wenn das Gerät mit Lebensmitteln beladen ist.

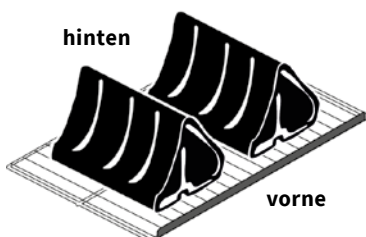
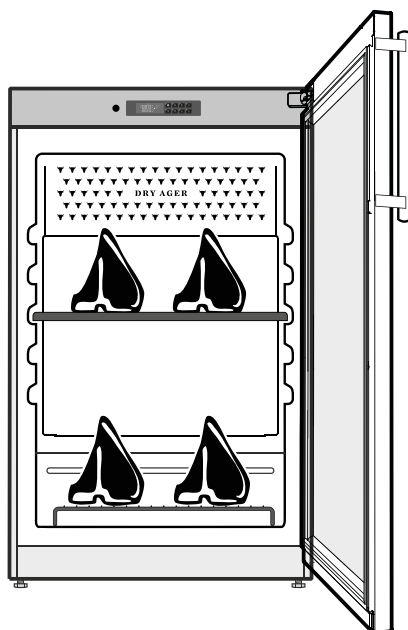
Option 1: Lebensmittel hängend lagern

Beispiel Fleisch



Option 2: Lebensmittel liegend lagern

Beispiel Fleisch



3. Reifezeit berücksichtigen

Viele SmartAging® Programme geben eine Reifezeit vor. Bei anderen Programmen sowie im Standard Modus können folgende Zeiten als grober Anhaltspunkt betrachtet werden:

Frisches Rindfleisch ~ 21-28 Tage

Frisches Schweinefleisch ~ 14-21 Tage

Vakuumverpacktes Fleisch bis zu ~ 14-18 Tage
Folie vor dem Dry Aging entfernen

Während des Betriebs

WICHTIG

Es muss sichergestellt werden, dass die Stromversorgung nicht für längere Zeit unterbrochen wird, um das gewünschte Mikroklima im Gerät aufrecht zu erhalten.

Bei einem Stromausfall der während eines Reifeprogrammes auftritt bleibt der Programmfortschritt des ausgewählten Programms gespeichert.


*Gerät regelmäßig reinigen (siehe Abschnitt **Reinigung**, Seite 13).*

*Lebensmittel regelmäßig kontrollieren. Falls Schimmel, ein ungewöhnlicher Geruch (z.B. stechend, faulig) oder eine andere mögliche Verunreinigung festgestellt wird, die Lebensmittel gemäß den örtlichen Vorschriften und Bestimmungen entsorgen. Anschließend das Gerät gründlich reinigen, gemäß Abschnitt **Reinigung** (Seite 13).*

Gerät ausschalten

Nach Abschluss des Reifeprozesses, vor der Reinigung des Geräts oder aus anderen Gründen kann das Gerät wie folgt abgeschaltet werden:



Taste  gedrückt halten, bis "OFF" angezeigt wird und Led 4 aufleuchtet. Das Gerät befindet sich nun im Standby-Modus mit ausgeschaltetem Kompressor.

Wenn das Gerät für längere Zeit nicht verwendet werden soll, ausschalten und den Netzstecker ziehen oder die Sicherung auslösen bzw. herausdrehen. Das Gerät reinigen und die Tür geöffnet lassen, um Geruchbildung zu vermeiden.

Bedien- und Kontrollelemente

Überblick Regler



Steuertasten



- Programmauswahl:
· Standard Modus: "Std"
· SmartAging® Programm: "PG" + Programmnummer



- Anzeige Restlaufzeit SmartAging Programm



- Einen Vorgabewert erhöhen
- Ein- / Austaste UVC Entkeimung
- Im Standard Modus "dry" für Dry Aging oder "SAL" für Salami-Herstellung wählen.



- Einen Vorgabewert verringern.



- Anzeigen/Ändern des Temperatur-Sollwerts im **Standard Modus**.



- Anzeigen/Ändern des Feuchte-Sollwerts im **Standard Modus**.
- Im Konfigurationsmenü des Reglers einen Parameter auswählen oder bestätigen.



- Ein- / Austaste Innenbeleuchtung



- Gerät Ein / Aus schalten

Tastenkombinationen



- Tastatur verriegeln und entriegeln



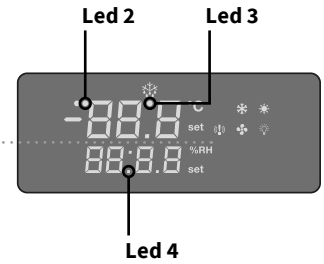
- Konfigurationsmenü des Reglers aufrufen um die UVC-Entkeimung nach einem Wechsel zurückzusetzen.

Symbole und Zeichen

Anzeige Temperatur

Standard Modus:
Anzeige Feuchtigkeit

SmartAging® Modus:
"PG" + Programmnummer



Led / Symbol	Mode	Funktion
Led 4	Ein	Gerät in Stand-by, Dezimalpunkt
°C	Ein	°C Maßeinheit
❄️	Ein	Kühlen
❄️	Blinkt	Einschaltverzögerung Kühlen
Led 3 ❄️	Ein	Abtauung aktiv
☀️	Ein	Heizen
set	Blinkt	Temperatursollwert / Sollwert der relativen Luftfeuchtigkeit
(!)	Ein	Es besteht eine Alarmsituation
🌬️	Ein	Ventilation aktiv
%RH	Ein	RH% - Maßeinheit
Led 2	Ein	UVC Entkeimung aktiv
💡	Ein	Innenbeleuchtung ist dauerhaft eingeschaltet
💡	Blinkt	Innenbeleuchtung ist nur aufgrund Türöffnung aktiv

Starten des Betriebs

1. Stromanschluss

Sorgfältig den Abschnitt **Elektrischer Anschluss** (Seite 4) durchlesen, bevor das Gerät an die Netzsteckdose angeschlossen wird.


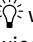

2. Gerät einschalten



Drücken bis sich das Display des Reglers einschaltet.

3. Ein-/Ausschalten der Innenbeleuchtung (optional)

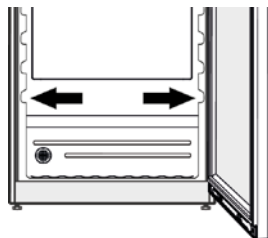


Einmal  drücken, um die Innenbeleuchtung dauerhaft einzuschalten. Das Symbol  wird dauerhaft im Display angezeigt. Den Vorgang wiederholen um das Licht auszuschalten. Das Symbol  blinkt.

Hinweis: Bei geöffneter Türe ist die Innenbeleuchtung immer automatisch eingeschaltet.

Innenbeleuchtung

Das Innere des Geräts wird durch eine LED-Lichtleiste oben in Decke, sowie an beiden Seiten des Innenbehälters beleuchtet.



Die Lichtintensität der LED-Beleuchtung entspricht der Laserklasse RG 2.

WICHTIG

Die Lichtabdeckungen dürfen nur vom Kundendienst entfernt werden.

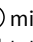


WARNUNG

Wenn die Abdeckung entfernt wird, nicht mit optischen Linsen aus unmittelbarer Nähe direkt in die Beleuchtung blicken. Die Augen können dabei geschädigt werden.

4. UVC Entkeimung einschalten



Taste  min. 5 s gedrückt halten bis LED 2 im Display aufleuchtet. Den Vorgang wiederholen, um die UVC Entkeimung wieder auszuschalten.

WICHTIG

Beim Dry Aging muss die UVC-Entkeimung eingeschaltet werden.

Der DRY AGER® Reifeschrank der Premium S Serie kann in zwei unterschiedlichen Modi betrieben werden: Standard Modus und SmartAging® Modus.

5. Standard Modus


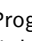
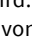
Fleischreifung / Schinken- und Wurst-Reifung

Im Display gekennzeichnet durch die Anzeige von Temperatur und Luftfeuchtigkeit. Im Gegensatz zu den SmartAging® Programmen können Sollwerte von Temperatur und Luftfeuchtigkeit manuell zwischen 0 - +30 °C und 40 bis 90 % rH eingestellt werden. Die werksseitige Einstellung beim Start des Geräts beträgt 1,5 °C und 82 % Luftfeuchtigkeit. Diese Einstellung ist ideal für das Dry Aging von Rind- oder Schweinefleisch.

5.1. Standard Modus aktivieren

Wenn im Display Temperatur und Feuchtigkeit angezeigt werden ist der Standard-Modul bereits aktiv. Falls ein SmartAging® Programm aktiviert ist (Anzeige "PG" + Programmnummer), kann wie folgt in den Standard-Modul gewechselt werden



1. Taste  drücken.
2. Mit der Pfeiltaste  Programmnummer verringern bis "Std" angezeigt wird. Schneller navigieren durch dauerhaftes Drücken von .
3. Nach ein paar Sekunden startet der Standard Modul automatisch. Die aktuelle Temperatur und Luftfeuchtigkeit wird angezeigt.


5.2. Auswahl Dry Aging oder Schinken- und Wurstherstellung

Aufgrund unterschiedlicher Anforderungen an die Abtrocknung und Entfeuchtung bei der Reifung von Schninken- und Wurstwaren im Vergleich zum Dry Aging werden im Standard Modus zwei untergeordnete Modi unterschieden:

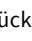
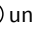

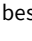
- "dry": Verwendung für Dry Aging
- "SAL": Verwendung für die Herstellung von Schinken- und Wurstwaren

Werksseitig ist "dry" eingestellt. Um zwischen den untergeordneten Modi umzuschalten wie folgt vorgehen:




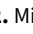
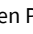
1. Kurz  drücken. Im Display wird "SAL" oder "dry" angezeigt.




2.  drücken. "SAL" oder "dry" blinkt.
3. Mit den Pfeiltasten  und  "dry" oder "SAL" auswählen.
4. Durch Drücken auf  bestätigen.
5. Nach kurzer Zeit wechselt das Display in die Standard-Anzeige.

5.3. Temperatur einstellen





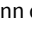
1. Die Taste  für etwa 5 s gedrückt halten bis der Temperatur-Sollwert angezeigt wird und blinkt.
2. Mit den Pfeiltasten  und  kann der eingestellte Wert geändert werden.



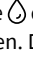
3. Die Taste  drücken, um den eingestellten Wert zu bestätigen. Die Temperaturanzeige zeigt nun den Ist-Wert an.

5.4. Luftfeuchtigkeit einstellen



1. Die Taste  für etwa 5 s gedrückt halten bis der Sollwert der Luftfeuchtigkeit angezeigt wird und blinkt.
2. Mit den Pfeiltasten  und  kann der eingestellte Wert geändert werden.



3. Die Taste  drücken, um den eingestellten Wert zu bestätigen. Die Temperaturanzeige zeigt nun den Ist-Wert an.

6. SmartAging® Modus

Im Display wird das SmartAging® Programm ("PG" + Programmnummer) sowie die Temperatur angezeigt.


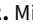
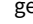
6.1. SmartAging® Programm wählen

Mit Hilfe von Kapitel (**SmartAging® Programmauswahl**, Seite 15-18) das passende Programm auswählen.

Tipp: Neben Programmen für das Dry Aging und der Herstellung von Wurstwaren gibt es auch eine Vielzahl an Sonderprogrammen etwa für die Vorreinigung des Geräts, die Präsentation von frischen Cuts oder dem Nachreifen von Fleisch aus dem Vakuumbbeutel.

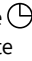
6.2. SmartAging® starten



1. SmartAging® Taste  drücken. LED 2 und LED 3 blinken.
2. Mit den Pfeiltasten  und  das gewünschte Programm auswählen. Das Programm startet nach wenigen Sekunden automatisch.
3. Im Display wird die aktuelle Temperatur sowie das eingestellte SmartAging® Programm ("PG" + Programmnummer) angezeigt.

Hinweis: Die Anzeige des Feuchte-Wertes ist während des SmartAging® Prozesses nicht möglich.



4. Während das Programm läuft, kann mit der Taste  die Restlaufzeit abgelesen werden. Der angezeigte Wert mal 10 ist die Restlaufzeit in Stunden. Ausgenommen sind hier Programme ohne Laufzeit. Dort wird im Display "0.1" angezeigt.

Wird ein bereits aktives Programm durch einen Programmwechsel unterbrochen, beginnt ein komplett neues Programm mit eigener Restlaufzeit. Das zuvor aktivierte wird unwiderruflich verworfen.

6.3. SmartAging® beenden

Nach automatischer Beendigung eines Programms mit Programmlaufzeit kann die Ware entnommen oder bis zum gewünschten Reife- oder Härtegrad (z.B. bei der Rohwurstherstellung) weiter gereift werden.



Um ein Programm vorzeitig zu beenden, den Standard Modus aktivieren (siehe 5.1 auf Seite 11). Das Gerät regelt nun wieder nach den voreingestellten Sollwerten.




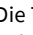
Perfekt passend zu diesem Thema ist das Buch **Die Dry Aging Bibel** - darin wird **SmartAging®** und die riesige Programmviefalt im Detail behandelt und die Einsatzmöglichkeiten des Geräts sind mithilfe dieses Buches noch wesentlich umfangreicher.

Tastatur sperren und entsperren (optional)

Die Tasten des Reglers können wie folgt gesperrt oder entsperrt werden:


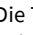


Sperren

Die Tasten  und  für etwa 3 s gemeinsam gedrückt halten. In der Anzeige erscheint "Pof".



Entsperren

Die Tasten  und  für etwa 3 s gemeinsam gedrückt halten. In der Anzeige erscheint "Pon".

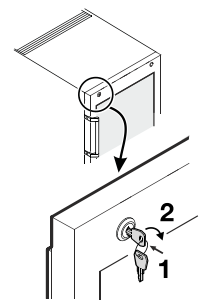
Tür ver- und entriegeln (optional)

Das Schloss in der Gerätetür ist mit einem Sicherheitsmechanismus ausgestattet.

Verriegelung des Geräts

- Schlüssel in Richtung 1 hineindrücken.
- Schlüssel um 90° drehen.

Um das Gerät zu entriegeln, muss der gleiche Vorgang wiederholt werden.



! WARNUNG!

Einklemm- und Erstickungsgefahr für Kinder durch eine verschlossene Gerätetür. Den Schlüssel an einem sicheren Ort außerhalb der Reichweite von Kindern und nicht in der Nähe des Geräts aufbewahren.

WARNUNG!

Vor dem Reinigen grundsätzlich das Gerät außer Betrieb setzen. Netzstecker ziehen oder die vorgeschaltete Sicherung auslösen bzw. heraus-schrauben.

Nicht mit Dampfreinigungsgeräten arbeiten! Beschädigungs- und Verletzungsgefahr.

WICHTIG

Keine Scheuerschwämme verwenden. Keine scheuernden Reinigungsmittel, die säurehaltige oder chemische Lösungsmittel enthalten benutzen. Den Reiniger zunächst auf einer kleinen Fläche an einer nicht deutlich sichtbaren Stelle testen, bevor das gesamte Gerät gereinigt wird.

Edelstahloberflächen nicht mit schmutzigen bzw. mit Salz verunreinigten Wischtüchern abwischen, da sonst dort unansehnliche Rostflecken entstehen können.

Darauf achten, dass kein Reinigungsmittel oder Reinigungswasser in die elektrischen Teile und in die Lüftungsgitter (im Bereich der Stierköpfe und der UVC-Sterilisation) eindringt. Keinen zu nassen Schwamm oder Lappen einsetzen.

Das Typenschild auf der Innenseite des Geräts darf nicht beschädigt oder entfernt werden. Es ist wichtig für den Kundendienst und einen eventuellen Garantieanspruch.

Häufigkeit des Reinigungsverfahrens

Regelmäßig das Gerät und das eingesetzte Zubehör reinigen, indem die **Reinigungsschritte 1.-5.** unten befolgt werden.

1. Vorbereitung

- Saubere Schutzhandschuhe tragen.
- Alle Lebensmittel aus dem Inneren des Geräts entfernen und vorübergehend an einem gekühlten Ort zwischenlagern.
- Das Gerät ausschalten. Dann den Netzstecker ziehen oder die vorgeschaltete Sicherung auslösen bzw. heraus-schrauben.
- Das eingesetzte Zubehör wie Roste, Gehänge, Salzwanne aus dem Gerät herausnehmen.

2. Reinigung des Zubehörs

- Das Gehänge, die Roste und die Salzwanne mit Wasser und einem geeigneten Reinigungsmittel, wie dem DRY AGER® Spezialreiniger, reinigen.
- Weiteres Zubehör entsprechend der angegebenen Reinigungshinweise säubern.

3. Reinigung des Innenraums

- Ein feuchtes (lauwarmes Wasser + geeignetes Reinigungsmittel wie den DRY AGER® Spezialreiniger) weiches Tuch oder einen Schwamm verwenden um das Innere des Geräts zu reinigen.
- Alle Teile gründlich mit einem weichen Tuch abtrocknen.
- Den Reinigungsvorgang bei Bedarf wiederholen.

4. Start des Reinigungsprogramms

- Nach jedem abgeschlossenen Reifeprozess kann zusätzlich zu den obigen Schritten 1 bis 3 auch das Vorreinigungsprogramm (P16) aktivieren werden. Dauer: 2 Stunden.

5. Reinigung der Außenseite

- Die Türoberfläche und die Außenwände mit einem sauberen und weichen Tuch reinigen. Falls erforderlich, kann zur Reinigung der entsprechenden Flächen ein hochwertiger Edelstahl- und Glasreiniger verwendet werden.

Fehlerbehebung

Störungen

Folgende Störungen können durch Prüfen der möglichen Ursachen selbst behoben werden.

• Das Gerät arbeitet nicht. Prüfen, ob

- das Gerät eingeschaltet ist,
- der Netzstecker richtig in der Steckdose ist,
- die Sicherung der Steckdose in Ordnung ist.

• Die Geräusche sind zu laut. Prüfen, ob

- das Gerät fest auf dem Boden steht,
- nebenstehende Möbel oder Gegenstände vom laufenden Kühlaggregat in Vibrationen gesetzt werden. Bitte beachten, dass Strömungsgeräusche im Kältekreislauf nicht zu vermeiden sind.

• Die Temperatur ist nicht ausreichend tief. Prüfen

- der Einstellung nach Abschnitt **Temperatur einstellen** (Seite 12). Wurde der richtige Wert eingestellt?
- ob ein separat eingelegtes Thermometer den richtigen Wert anzeigt.
- ob die Entlüftung in Ordnung ist.
- ob der Aufstellort zu dicht an einer Wärmequelle ist.

• Das Tauwasser gefriert oder läuft in der Tauwasserrinne nicht ab

- die Ablauföffnung mit einem geeigneten Gegenstand reinigen

Wenn keine der o. g. Ursachen vorliegt und die Störung nicht selbst beseitigt werden kann, bitte an den Kundendienst wenden (siehe **Kundendienst**, Seite 14).

Alarmmeldungen

Die Alarmmeldungen in untenstehender Tabelle werden im Display des Reglers angezeigt. Diese werden von einem akustischen Alarm begleitet, der durch drücken einer beliebigen Taste am Regler quitiert und abgeschaltet werden kann.

Meldung	Ursache	Ausgänge
P1	Raumfühler-Fehler	Kühlen und Heizen AUS
P2	Verdampferfühler-Fehler	Abtauungen nach Zeit. Im Display wird abwechselnd die Alarmmeldung und der Temperatur Ist-Wert angezeigt.
P3	Feuchtfühler-Fehler	Feuchteregelung AUS
HA	Hochtemperatur-Alarm	Regelung unberührt
LA	Tieftemperatur-Alarm	Regelung unberührt
HHA	Feuchte-HOCH-Alarm	Regelung unberührt
LHA	Feuchte-TIEF-Alarm	Regelung unberührt

» Maßnahme

An den Kundendienst wenden (siehe **Kundendienst**, Seite 14).

Meldung	Ursache	Ausgänge
dA	Türalarm: Tür über längere Zeit geöffnet	Regelung unberührt

» Maßnahme

Die Meldung verschwindet, sobald die Tür geschlossen wird.

Meldung	Ursache	Ausgänge
UCC	Lebensdauer der UVC-Lampe erreicht	Regelung unberührt

» Maßnahme

siehe Abschnitt **UVC und Aktivkohlefilter** (Seite 14).

Wartung

UVC und Aktivkohlefilter

UV Lampe

Typ: HNS 5W 2G7 DX, Leistung: 5W, Spannung: 24V
Strahlungsleistung > 0.16 W/m² @ 1m

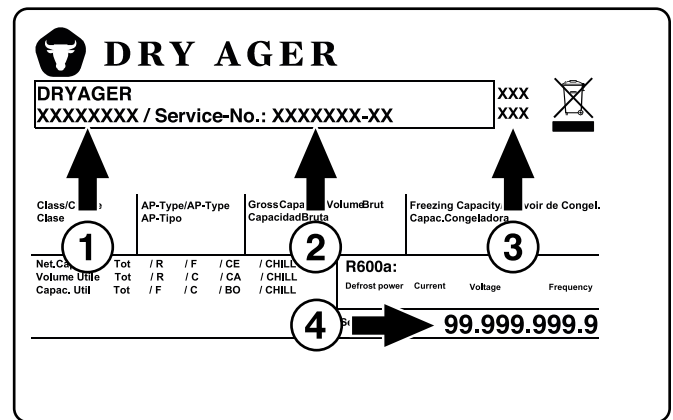
Die UVC-Lampe und der Aktivkohlefilter müssen jährlich oder sobald das Gerät die Warnmeldung "UCC" auf dem Display anzeigt, gewechselt werden.

Unbedingt diese Wartungsrichtlinien einhalten. Wenn die Stärke des UVC-Lichts nicht ausreicht, bedeutet dies, dass das Gerät nicht richtig funktioniert.

» Maßnahme

Nur die original DRY AGER® UVC-Ersatzbirne (Art. DX0101) und den Aktivkohlefilter (Art. Nr. DX0110) bestellen und beide Teile gemäß den Angaben auf den mitgelieferten Anleitungen wechseln.

Kundendienst



Wenn der Kundendienst kontaktiert wird, die Typenbezeichnung **1**, die Servicenummer **2**, den Serviceindex **3** und die Seriennummer **4** des Typenschildes mitteilen.

Die Position des Typenschildes ist im Kapitel **Gerätebeschreibung** (Seite 6) ersichtlich.

Informationen zum Gerät

Bei der Geräteeinstellung folgende Informationen eintragen:

- 1** Typenbezeichnung : _____
 - 2** Servicenummer : _____
 - 3** Serviceindex : _____
 - 4** Seriennummer : _____
- Kaufdatum: _____
- Händler: _____

Haftungsausschluss

Der Hersteller übernimmt keine Haftung für Schäden am Kühlgut, auch nicht bei Defekt des Geräts innerhalb der Garantiezeit. Ebenso schließt der Hersteller eine Haftung für Personenschäden durch unsachgemäß gelagerte Ware, die anschließend in Verkehr gebracht wird, aus.

Folgende Fragen müssen beantwortet werden, um in den Reifetabellen auf den Seiten 16-18 das passende Programm auszuwählen. Ausgenommen sind Sonderprogramme.

1. Welches Produkt soll gereift werden?



Fleisch



Schinken



Fisch



Käse



Wurst



Geflügel



Wein



Fragen bei der Wurst- oder Schinkenherstellung? **Die Dry Aging Bibel** enthält detaillierte Anleitungen und Workshops wie beispielsweise Würste und Schinken hergestellt werden oder wie Fisch vorbereitet wird, bevor die Ware ins Gerät kommt.

2. Fragen bei der Fleischreifung

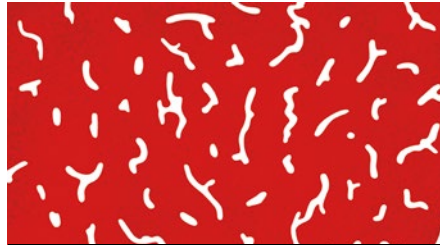
2.1. Welches Teilstück soll gereift werden und ist dieses mit oder ohne Knochen?

2.2. Welche Marmorierungsklasse liegt vor?

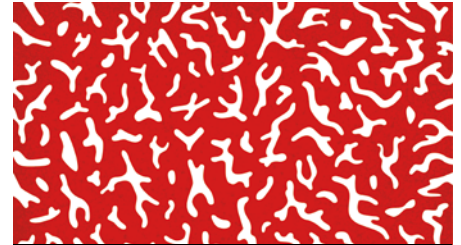
Marmorierungsklasse anhand der abgebildeten Grafiken bestimmen.



Marmorierungsklasse 1 (MK1)



Marmorierungsklasse 2 (MK2)



Marmorierungsklasse 3 (MK3)

3. Wie intensiv soll das Geschmackserlebnis sein?

Dank **DX TasteReg®** die gewünschte Geschmacksintensität anhand folgender Tabelle wählen.

Fleisch	Intensität	Geschmack
Rind	Basic	Frisch, fleischig, leicht nussig, lieblich
	Intensiv	Nussbutter, Marzipan, anmutig, harmonisch, gereift, rund
	Intensiv +	Rassig, Wurzelnote, Blauschimmel, würzig, cremig, Trüffel, Moschus, intensiv
Schwein	Basic	Frisch, fleischig, voluminös
	Intensiv	Ausgewogen, harmonisch, nussig, geschmeidig
	Intensiv +	Edelschimmel, samtig, strukturiert, gereift, vollmundig
Wild	Basic	Edel, schmelzend, arttypisch, erdig, moosig
	Intensiv	Kastanie, Waldboden, aromatisch, Mandel, herblich
Lamm / Zicklein	Basic	Aromatisch, sanft, mediterran, feinstrukturiert
	Intensiv	Arttypisch, herb, prägnant, kräuterig, südländisch
Geflügel	Basic	Sommerlich, Honig, samtig, buttrig, blumig
Fisch	Basic	Texturreich, authentisch, rund, ausgeprägt, raffiniert

4. Passendes SmartAging® Programm auswählen

Anhand der Reifetabelle auf Seiten 16-18 das passende Programm auswählen und am Gerät starten (siehe **6.2. SmartAging® starten**, Seite 12).

Reifetabellen

Reifekompass Rind				
Verortung	Marmorierungsklasse*	Geschmacksintensität**		
		basic	intensiv	intensiv +
mit Knochen				
Ganzer Rücken mit oder ohne Filet	1	P1 (21 Tage)	P3 (42 Tage)	nicht möglich
	2	P1 (21 Tage)	P3 (42 Tage)	P4 (42 Tage)
	3	P1 (21 Tage)	P4 (42 Tage)	P12 (56 Tage)
Hohe Rippe	1	P1 (21 Tage)	P3 (42 Tage)	nicht möglich
	2	P1 (21 Tage)	P3 (42 Tage)	P4 (42 Tage)
	3	P1 (21 Tage)	P4 (42 Tage)	P12 (56 Tage)
Hochrippe	1	P1 (21 Tage)	P3 (42 Tage)	nicht möglich
	2	P1 (21 Tage)	P3 (42 Tage)	P4 (42 Tage)
	3	P1 (21 Tage)	P4 (42 Tage)	P12 (56 Tage)
Roastbeef	1	P1 (21 Tage)	P3 (42 Tage)	nicht möglich
	2	P1 (21 Tage)	P3 (42 Tage)	P4 (42 Tage)
	3	P1 (21 Tage)	P4 (42 Tage)	P12 (56 Tage)
Hals / Nacken	1	P1 (21 Tage)	P9 (28 Tage)	nicht möglich
	2	P1 (21 Tage)	P9 (28 Tage)	P5 (28 Tage)
	3	P1 (21 Tage)	P5 (28 Tage)	P3 (42 Tage)
Keule	1	P1 (21 Tage)	P9 (28 Tage)	nicht möglich
	2-3	P1 (21 Tage)	P9 (28 Tage)	P5 (28 Tage)
Wade	1	P8 (14 Tage)	P1 (21 Tage)	nicht möglich
	2-3	P6 (7 Tage)	P1 (21 Tage)	P2 (21 Tage)
Short Ribs	1	P6 (7 Tage)	P1 (21 Tage)	nicht möglich
	2-3	P6 (7 Tage)	P1 (21 Tage)	P2 (21 Tage)
ohne Knochen				
Filet	1	P6 (7 Tage)	P8 (14 Tage)	nicht möglich
	2	P6 (7 Tage)	P8 (14 Tage)	P9 (28 Tage)
	3	P6 (7 Tage)	P8 (14 Tage)	P5 (28 Tage)
Hochrippe	1	P1 (21 Tage)	P2 (21 Tage)	nicht möglich
	2-3	P1 (21 Tage)	P9 (28 Tage)	P5 (28 Tage)
Roastbeef	1	P8 (14 Tage)	P1 (21 Tage)	nicht möglich
	2-3	P1 (21 Tage)	P2 (21 Tage)	P5 (28 Tage)
Tafelspitz	1	P8 (14 Tage)	P1 (21 Tage)	nicht möglich
	2-3	P1 (21 Tage)	P9 (28 Tage)	P5 (28 Tage)
Oberschale	1	P8 (14 Tage)	P1 (21 Tage)	nicht möglich
	2-3	P9 (28 Tage)	P3 (42 Tage)	P4 (42 Tage)
Bugblatt/ Schaufelstück	1	P8 (14 Tage)	P1 (21 Tage)	nicht möglich
	2-3	P1 (21 Tage)	P9 (28 Tage)	P5 (28 Tage)
Dicker Bug	1	P8 (14 Tage)	P1 (21 Tage)	nicht möglich
	2-3	P9 (28 Tage)	P3 (42 Tage)	P4 (42 Tage)
Bürgermeisterstück	1	P8 (14 Tage)	P1 (21 Tage)	nicht möglich
	2-3	P9 (28 Tage)	P3 (42 Tage)	P4 (42 Tage)
Zunge	-	P1 (21 Tage)	P3 (42 Tage)	nicht möglich
Herz	-	P8 (14 Tage)	P1 (21 Tage)	nicht möglich

Reifekompass Rind – mit und ohne Knochen; *Marmorierungsklassen siehe Seite 15; **Geschmacksintensität siehe Seite 15

Reifekompass Schwein				
Verortung	Marmorierungsklasse*	Geschmacksintensität**		
		basic	intensiv	intensiv +
mit Knochen				
Ganzer Rücken mit oder ohne Filet	1	P6 (7 Tage)	P8 (14 Tage)	nicht möglich
	2	P8 (14 Tage)	P1 (21 Tage)	P9 (28 Tage)
	3	P8 (14 Tage)	P1 (21 Tage)	P5 (28 Tage)
Keule	1	P6 (7 Tage)	P8 (14 Tage)	nicht möglich
	2	P7 (7 Tage)	P1 (21 Tage)	nicht möglich
	3	P7 (7 Tage)	P1 (21 Tage)	P9 (28 Tage)
Kopf	1-3	P8 (14 Tage)	P1 (21 Tage)	P2 (21 Tage)
ohne Knochen				
Filet	1-2	P6 (7 Tage)	P7 (7 Tage)	nicht möglich
	3	P6 (7 Tage)	P8 (14 Tage)	nicht möglich

Reifekompass Schwein – mit und ohne Knochen; *Marmorierungsklassen siehe Seite 15; **Geschmacksintensität siehe Seite 15

Reifekompass Lamm, Zicklein und Wild				
Verortung	Marmorierungsklasse*	Geschmacksintensität**		
		basic	intensiv	intensiv +
mit Knochen				
Ganzes Lamm / Zicklein	1	P10 (14 Tage)	P11 (21 Tage)	nicht möglich
Lamm- / Zickleinrücken	1	P6 (7 Tage)	P11 (21 Tage)	nicht möglich
Lamm- / Zickleinkeule	1	P6 (7 Tage)	P11 (21 Tage)	nicht möglich
Wildschweinrücken	1	P6 (7 Tage)	P11 (21 Tage)	nicht möglich
	2	P10 (14 Tage)	P11 (21 Tage)	nicht möglich
Wildschweinkeule	1	P6 (7 Tage)	P10 (14 Tage)	nicht möglich
	2	P10 (14 Tage)	P11 (21 Tage)	nicht möglich
Reh- / Hirschhals	-	P10 (14 Tage)	P11 (21 Tage)	nicht möglich
Reh- / Hirschrücken	-	P6 (7 Tage)	P11 (21 Tage)	nicht möglich
Reh- / Hirschkeule	-	P6 (7 Tage)	P11 (21 Tage)	nicht möglich

Reifekompass Schwein – mit und ohne Knochen; *Marmorierungsklassen siehe Seite 15; **Geschmacksintensität siehe Seite 15

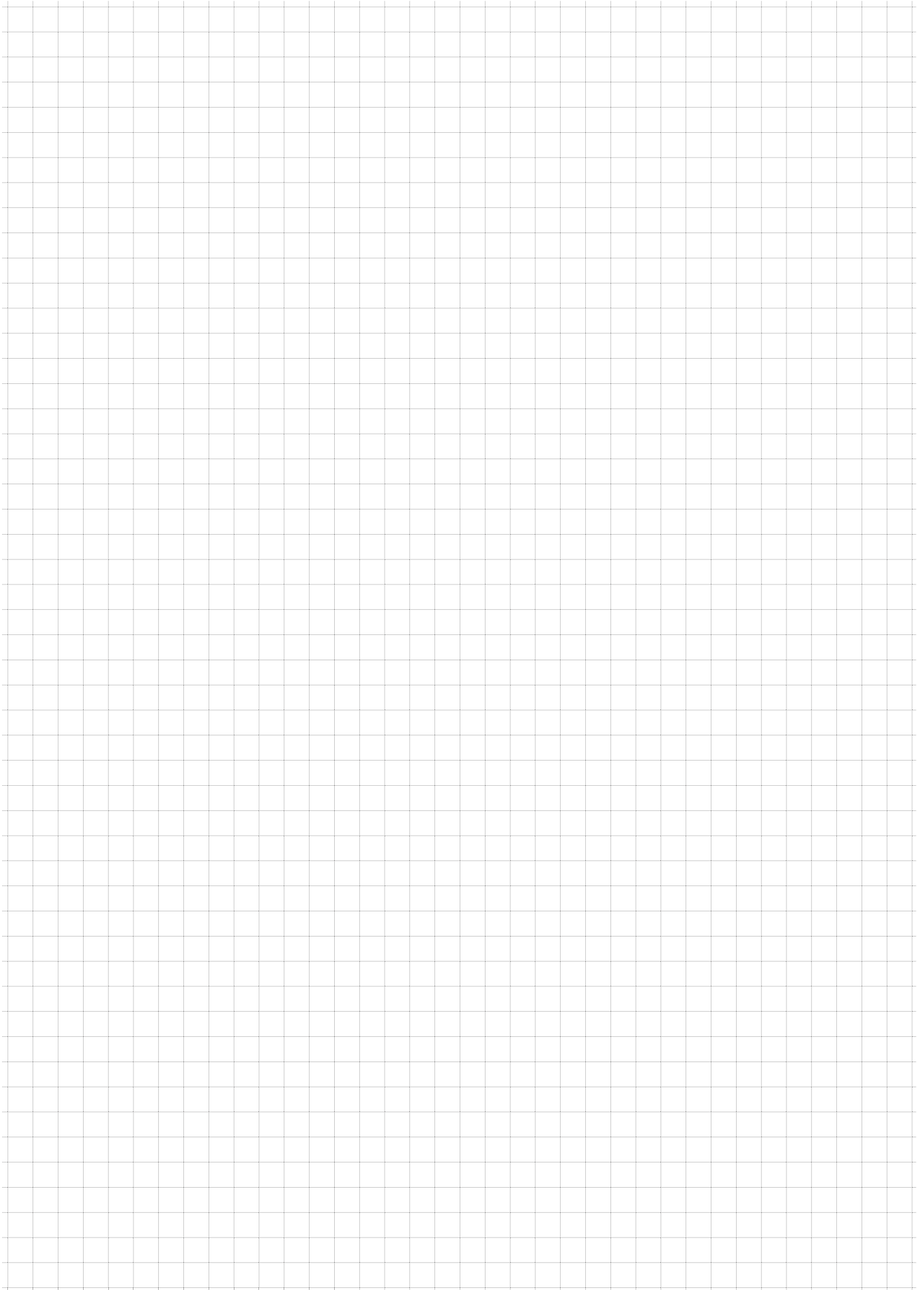
Reifekompass Geflügel				
Verortung	Marmorierungsklasse*	Geschmacksintensität**		
		basic	intensiv	intensiv +
im Ganzen				
Ente	-	P13 (5 Tage)	nicht möglich	nicht möglich
Huhn	-	P13 (5 Tage)	nicht möglich	nicht möglich
Fasan	-	P13 (5 Tage)	nicht möglich	nicht möglich
Gans	-	P13 (5 Tage)	nicht möglich	nicht möglich
Wachtel	-	P13 (5 Tage)	nicht möglich	nicht möglich

Reifekompass Geflügel – mit und ohne Knochen; *Marmorierungsklassen siehe Seite 15; **Geschmacksintensität siehe Seite 15

Reifekompass Fisch				
Verortung	Marmorierungsklasse*	Geschmacksintensität**		
		basic	intensiv	intensiv +
Ganzer Fisch	-	P14	nicht möglich	nicht möglich
Filet	-	P15	nicht möglich	nicht möglich

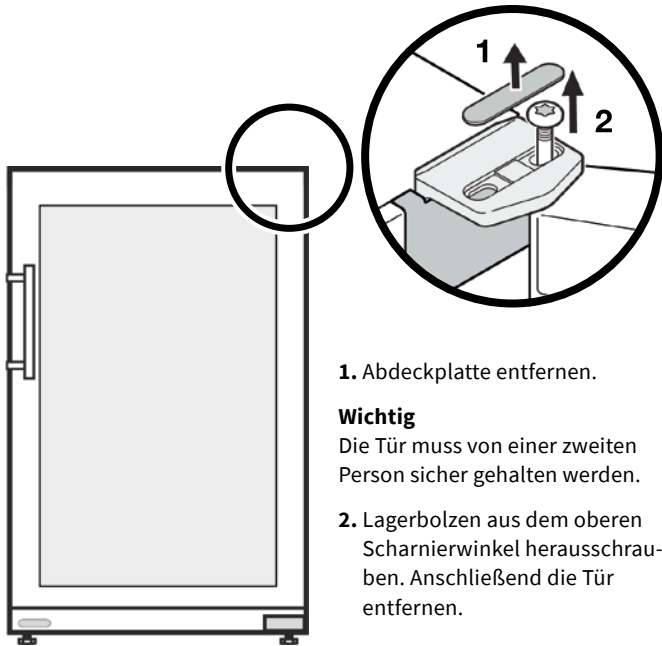
Reifekompass Fisch – mit und ohne Knochen; *Marmorierungsklassen siehe Seite 15; **Geschmacksintensität siehe Seite 15

Sonderprogramme		
Programmname	Spezifizierung	Optionen
Vorreinigung Gerät		P16
Nassgereifte Ware	ohne Knochen	P17
	mit Knochen	P18
Präsentation	von frischen Cuts mit Frischegarantie	P19 (7 Tage)
Regeneration	von vakuumverpacktem Fleisch	P20 (3 Tage)
Reifung Käse	Weichkäse	P21
	Schnittkäse	P22
Reifung von Schinken und Salami	Nachreifung von Schinken und Salami	P26
	Pökeln von vakuumiertem Schinken	P28
	Herstellung von Pastrami	P29 (21 Tage)
	Herstellung von dünnem Trockenfleisch	P30
	Reifung von Trockenfleisch wie Biltong	P31
	Reifung von Räucherschinken	P32
	Durchbrennen von Schinken	P33 (7 Tage)
	Schinkenreifung ohne Räuchern	P34
	Reifen von Rohwürsten im Schafsdarm	P35
	Reifen von Rohwürsten im Schweinedarm	P36
	Reifen von Rohwürsten im Kunst	P37
Lagerung	Weichkäse	P23
	Schnittkäse	
	Obst	P24
	Gemüse	
	Schinken	P25
	Salami	
		vakuumverpacktes Fleisch
Andrew-Lachs	nach Andrews Art	P40 (10 Tage)
Trocknung	Pasta	P38
	Obst	
		Stockfisch



Türanschlag wechseln

Der Wechsel des Türanschlags sollte nur von ausgebildetem Fachpersonal durchgeführt werden. Für den Umbau sind zwei Personen erforderlich.



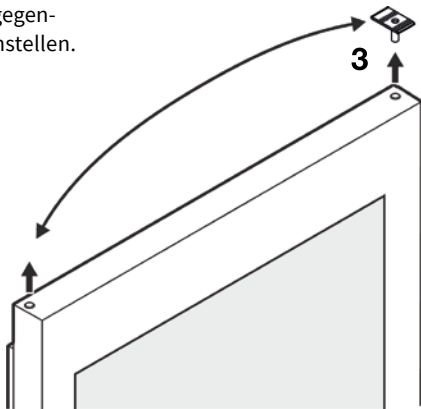
1. Abdeckplatte entfernen.

Wichtig

Die Tür muss von einer zweiten Person sicher gehalten werden.

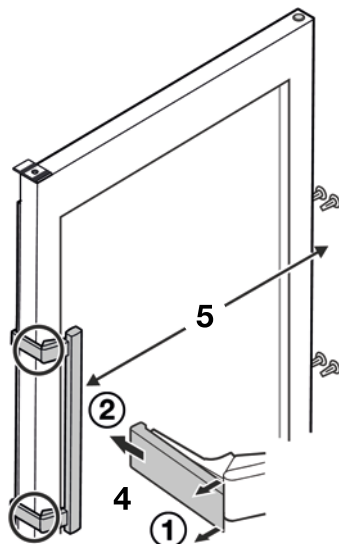
2. Lagerbolzen aus dem oberen Scharnierwinkel heraus-schrauben. Anschließend die Tür entfernen.

3. Klemmplatte auf die gegen-überliegende Seite einstellen.

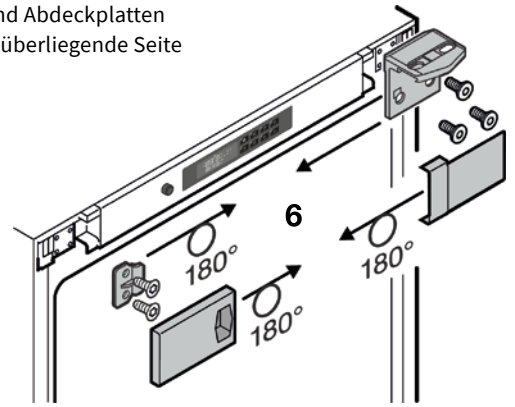


4. Druckplatten vorne lösen ① und nach hinten ziehen, um sie zu entfernen ②.

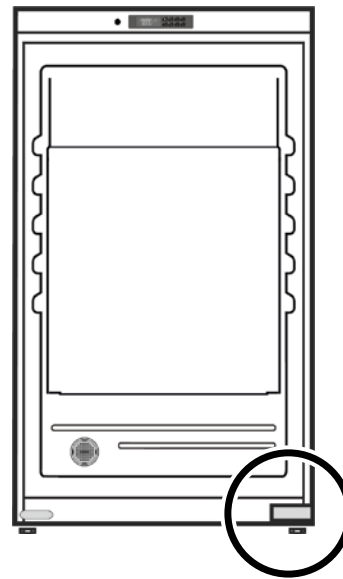
5. Türgriff abschrauben und auf der gegenüberliegenden Seite wieder montieren.



6. Scharniere und Abdeckplatten auf die gegenüberliegende Seite einstellen.

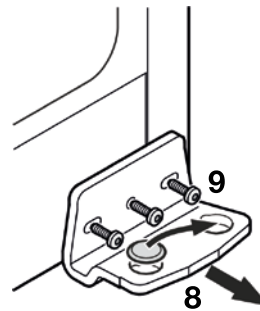


7. Schraube mit dem beilie-genden Schraubenschlüssel heraus-schrauben.

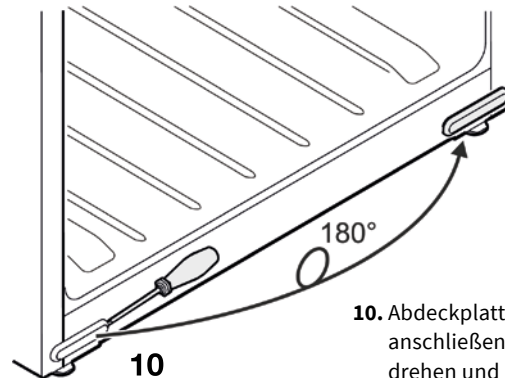


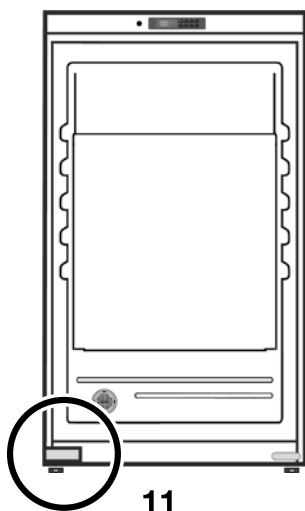
8. Scharnierbügel abschrauben.

9. Deckel auf die gegenüberliegende Seite übertragen.



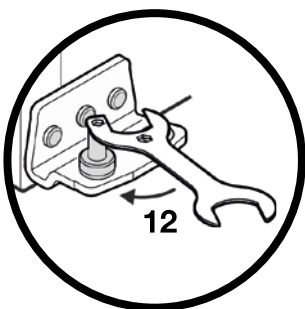
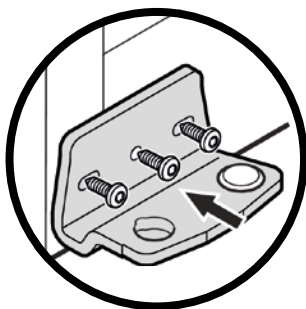
10. Abdeckplatte entfernen, anschließend um 180° drehen und auf der gegen-überliegenden Seite wieder einsetzen.





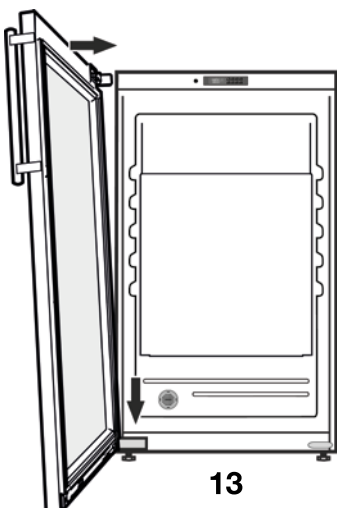
11

11. Scharnierwinkel
anschrauben.



12

12. Schraube festziehen.

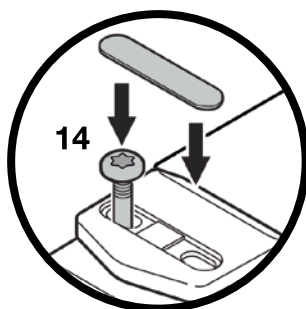
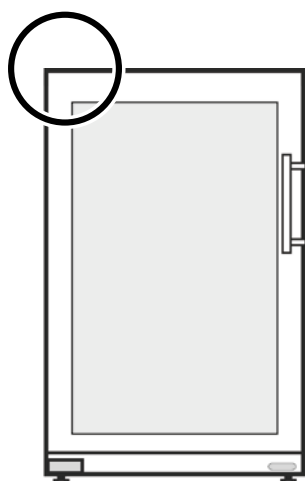


13

Achtung

die Tür muss von einer zweiten
Person gehalten werden!

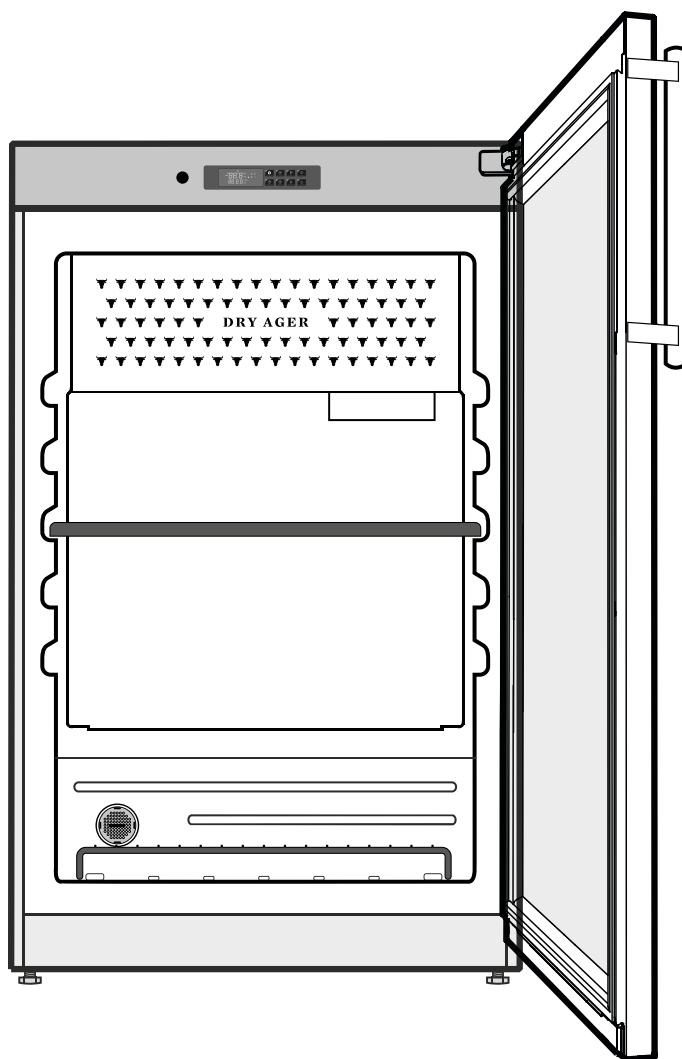
13. Tür auf den Riegel setzen
und bis zur Oberkante des
Scharniers führen.



14

14. Lagerbolzen einsetzen. Tür
seitlich ausrichten und Lager-
bolzen anziehen.

Abdeckplatte wieder einsetzen.



**Professional Dry Aging at home and for business,
with the new DRY AGER® Premium S series.**



Table of contents	Page
Dry Aging	24
Safety and warning instructions	25
Climate class	26
Energy saving	26
Power connection	26
Noise emission	26
Disposal information	26
Area of application of the unit	26
Quick starter tips	27
Unit description	28
Integrated systems	28
Dimensions	29
Installation drawings	29
Setting up the unit	30
Preparing the unit	30
Loading the unit with food	30
Food selection	30
Loading the unit	30
Considering maturing time	31
During operation	31
Switching off the unit	31
Operating and control elements	32
Overview of controllers	32
Control buttons	32
Control buttons combinations	32
Symbols and characters	32
Starting operation	33
Power supply	33
Turning on the unit	33
Switching the interior lighting on/off	33
Switching on the UVC sterilization	33
Standard mode	33
Activate standard mode	33
Selection Dry Aging or ham and sausage production	33
Setting the temperature	34
Setting the humidity	34
SmartAging® mode	34
SmartAging® Select program	34
Start SmartAging®	34
Finish SmartAging®	34
Locking and unlocking the keypad	34
Locking and unlocking the doors	34
Cleaning	35
Preparation	35
Cleaning the accessories	35
Cleaning the interior	35
Starting the cleaning program	35
Cleaning the outside	35
Troubleshooting	35
Alarm messages	36
Maintenance	36
Customer service	36
Information about the unit	36
Disclaimer	36
SmartAging® program selection	37
Program guide	38
Changing the door hinge	42

Dry Aging

Good things come to those who wait, especially when it comes to food that is dry aged.

Dry Aging is one of the oldest known preparation techniques that requires time, patience, and attention to detail. It is a process that must not be rushed. The reward is unexpected nuances of flavor and changes in texture that make the meat, fish, or ham unique. Steaks as tender as butter. Fish, infinitely intense with an incomparable bite. Homemade hams and sausages with a phenomenal taste. In short, food at its highest level of refinement

How does Dry Aging work?

During Dry Aging in the DRY AGER® cabinet, the meat, fish, ham, sausage, or cheese age for a certain period of time at controlled temperature, humidity, air movement, and air quality. Instead of lying airtight in plastic wrap, the food is allowed to mature in peace and do what it loves to do: breathe.

The DRY AGER® Dry Aging cabinet combines time-honored methods with state-of-the-art technology to make Dry Aging easier, safer, and more consistent than ever before. Thanks to SmartAging®, not only beef, but also ham, salami, sausage products, fish, cheese and more can now be aged - all at the touch of a button!

Sophisticated Dry Aging technology is the key

The DRY AGER® Premium S models have such a large range of parameters that, in combination with sophisticated technology, the aging of a wide variety of foods is possible. Various legally protected innovations ensure precise temperature control in the range between 0 °C and +30 °C. Humidity also plays an important role and, thanks to HumiControl®, it is electronically controlled in the range from 40% to 90%. Incidentally, without the need for a water connection or water tank – a 230 V power connection is sufficient.

Together with the integrated DX AirReg® system, a microclimate perfectly matched to the product is achieved, even with major fluctuations in ambient temperature.

Innovations Made in Germany!

We wish you a lot of pleasure and enjoyment with Dry Aging

Christian, Aaron, Andreas and Manfred Landig



At DRY AGER®, questions are competently answered by butchers, meat sommeliers and BBQ professionals who know what they are talking about.

Manufacturer direct contact:
+49 7581 9043-0 | info@dry-ager.com

Safety and warning instructions

- To avoid personal injury and material damage, the unit should be unpacked and set up by two persons.
- In the event of damage to the unit, contact the supplier immediately before connecting it.
- To ensure safe operation, only install and connect the unit in accordance with the operating instructions.
- In the event of a fault, disconnect the unit from the power supply. Pull out the power supply plug or remove or unscrew the fuse.
- Do not pull on the connecting cable, but on the plug to disconnect the unit from the power supply.
- Repairs and interventions on the unit may only be carried out by the Customer service, otherwise considerable dangers may arise for the user. The same applies to changing the power supply cable.
- Do not handle open flames or ignition sources inside the unit. When transporting and cleaning the unit, take care not to damage the refrigeration circuit. In the event of damage, keep sources of ignition away and ventilate the room well.
- Do not use pedestals, drawers, doors, etc. as steps or for support.
- This unit can be used by children aged from 8 years and above and persons with reduced physical, sensory or mental capabilities or lack of experience and knowledge if they have been given supervision or instruction concerning use of the appliance in a safe way and understand the hazards involved. Children are not allowed to play with the unit. Cleaning and user maintenance must not be carried out by children without supervision.
- Avoid prolonged skin contact with cold surfaces or chilled/frozen goods. This can lead to pain, numbness, and frostbite. In the event of prolonged skin contact, take protective measures, e.g. use gloves.
- Do not consume foods that have expired, this can lead to food poisoning.
- Explosive substances or spray cans with flammable propellants, such as propane, butane, pentane, etc. must not be stored in the unit. Any escaping gases could potentially be ignited by electrical components. Such spray cans can be identified by the printed contents or a flame symbol.
- Do not store keys for lockable units near the unit or within reach of children.
- The unit is designed for indoor use. Do not operate the unit outdoors or in damp areas or close to splashing water.
- The LED light strip in the unit is used to illuminate the interior of the unit. It is not suitable for room lighting.
- When transporting or operating the unit higher than 1500 m above sea level, the glass pane of the door may break due to the reduced air pressure. The fragments are sharp-edged and can cause serious injuries.
- Repairs and interventions on the device should only be carried out when the power plug is visibly disconnected.

WARNING

Do not use any mechanical aids or other means to accelerate the defrosting process other than those recommended by the manufacturer.

WARNING

The power cable must not be damaged when setting up the unit.

WARNING

This unit contains a UVC bulb. Never look directly into the light source.

WARNING

Do not use electrical devices inside the unit.

WARNING

Multiple sockets/distribution strips and other electrical devices (e.g. halogen transformers) must not be placed and operated at the rear of units.

WARNING

Do not close the ventilation openings in the unit housing or in the installation housing.

WARNING

Do not damage the refrigerant circuit.

WARNING

Risk of injury from electric shock! Live parts are located under the cover. LED interior lighting may only be replaced or repaired by the customer service or by qualified personnel trained for this purpose.

WARNING

Risk of injury from the LED lamp. If the cover is defective: do not look directly into the lighting with optical lenses from close range. This can result in damage of the eyes.



This symbol is shown on the compressor and indicates the danger of flammable hazardous substances.

Climate class

The climate class indicates the ambient temperature at which the unit may be operated in order to achieve full cooling capacity.

- The climate class is printed on the type plate.
- The position of the type plate can be seen in the chapter **Unit description** (page 28).

Climate class	max. ambient temperature	max. rel. humidity
7	35 °C	75 %

The minimum permissible ambient temperature at the installation site is 10 °C.

Do not use the unit outside the specified ambient temperatures!

Energy saving

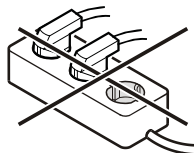
- Always ensure good ventilation. Do not cover ventilation openings or ventilation grilles.
- Always keep fan ventilation slits clear.
- Do not set up the unit in an area of direct sunlight, next to a stove, heater or similar.
- The energy consumption depends on the installation conditions such as the ambient temperature.
- Open the unit for as short as time as possible.

Dust deposits increase energy consumption:
Clean away dust from the chiller with the heat exchanger (metal grille at the back of the unit) once a year.

Power connection

The unit is **only** to be operated using **AC power** only.

- The permissible voltage and frequency are printed on the type plate. The position of the type plate can be seen in the chapter **Unit description** (page 28).
- The socket must be properly grounded and electrically fused.
- The tripping current of the fuse must be between 10 A and 16 A.
- The socket must not be behind the unit and must be easily accessible.
- Do not connect the unit using extension cords or distribution sockets.
- Do not use stand-alone inverters (converting direct current into alternating or three-phase current) or energy-saving plugs. Risk of damage to the electronics!



Noise emission

The noise level during operation of the unit is below 70 dB(A) (sound power rel. to 1 pW).

Disposal information

The unit contains valuable materials and must be disposed of separately from unsorted municipal waste. Disposal of disused units must be carried out professionally and appropriately in accordance with the locally applicable regulations and laws.



Do not damage the refrigeration circuit of the disused unit when removing it, to ensure that the refrigerant contained (information on the type plate) and the oil cannot escape in an uncontrolled manner.

- Pull out the power plug
- Cut through the connection cable
- Make the unit unusable

WARNING

Danger of suffocation from packaging material and foils! Do not let children play with packaging material. Take the packaging material to an official collection point.

Area of application of the unit

The unit is only suitable for cooling/conditioning meat or food in domestic or household-like environments and businesses.

All other types of application are not permitted. The unit is not suitable for the storage and cooling of medications, blood plasma, laboratory preparations or similar substances and products that are subject to the Medical Device Directive 2007/47/EC. Improper use of the unit can lead to damage to the stored goods or their spoilage. Furthermore, the unit is not suitable for operation in potentially explosive areas, outdoors or in areas with moisture and splashing water.

The unit complies with the relevant safety regulations as well as the EU directives 2006/42/EC, 2014/30/EU, 2011/65/EU.

Quick starter tips

These quick starter tips do **not** replace the detailed operating, warning and hazard information in the other chapters of the instructions for use.

General Information

1. Clean the interior of the unit. It is best to clean with DRY AGER® Special Cleaner, *item no. Z33145*. After each completed aging process, also activate the pre-cleaning program (P16) in addition to the spray cleaner. Duration: 2 hours.

2. When ordered: Unpack the salt blocks (remove the foil) and place the blocks in the stainless steel tray. Center the tray on the floor. If liquid is produced, empty the tray. Ideally, check every 2 - 3 days.

3. Plug the unit into a 220-240 V outlet and do not use a multiple outlet.

4. The DRY AGER® Premium S series cabinet can be operated in two different modes:

Standard mode

The display shows the values for temperature and humidity. These can be set in the range between 0 - / +30 °C and 40 to 90 % rH. The factory setting at start-up is 1.5 °C and 82 % humidity. This setting is ideal for dry aging beef or pork. Further details on using the **Standard mode** can be found from page 33.

SmartAging® mode

The SmartAging® program ("PG" + program number) and the temperature are shown in the display. Well-thought-out aging programs developed by professionals let you age to perfection. The appropriate program number is selected (see **SmartAging® program selection**, page 37), set in the controller and you are ready to go. Details on the use of the **SmartAging® mode** can be found from page 34.

5. Always wear protective gloves when coming into contact with the product. Likewise when buying, pay attention to how the seller treats the goods.

6. The activated carbon filter and the UVC lamp must be replaced annually for the unit to function properly. A maintenance message appears on the display before the end of the service life (see **Maintenance**, page 36).

Tips for meat

Meat is by far the most common dry-aged product, so here are a few special tips:

1. Meat for dry aging must be fresh, ideally max. 5 days after slaughter. Meat from vacuum bags can also be aged; the appropriate aging program can be found from page 38 onwards.

Tip for Dry Aged Beef: Use half saddles from a heifer and look for good marbling and fat cover.

2. Hang half saddles of beef on the hook in the DRY AGER® cabinet or place cuts on the optional shelves.

3. Loading capacity with hangers: A maximum of 2 x half saddles with a length of 0.5 m each fit into the unit, 2 hangers are required for this purpose.

4. Loading capacity with shelves (optional): A maximum of 20 kg pieces or cuts fit on a total of two shelves. When dry aging meat on the shelves, ensure that the fat is well covered and, if possible, mature on the bone.

5. Ideal aging times are 21-28 days, but an aging time of over 4 weeks is also possible. The taste of the meat then becomes even more intense.

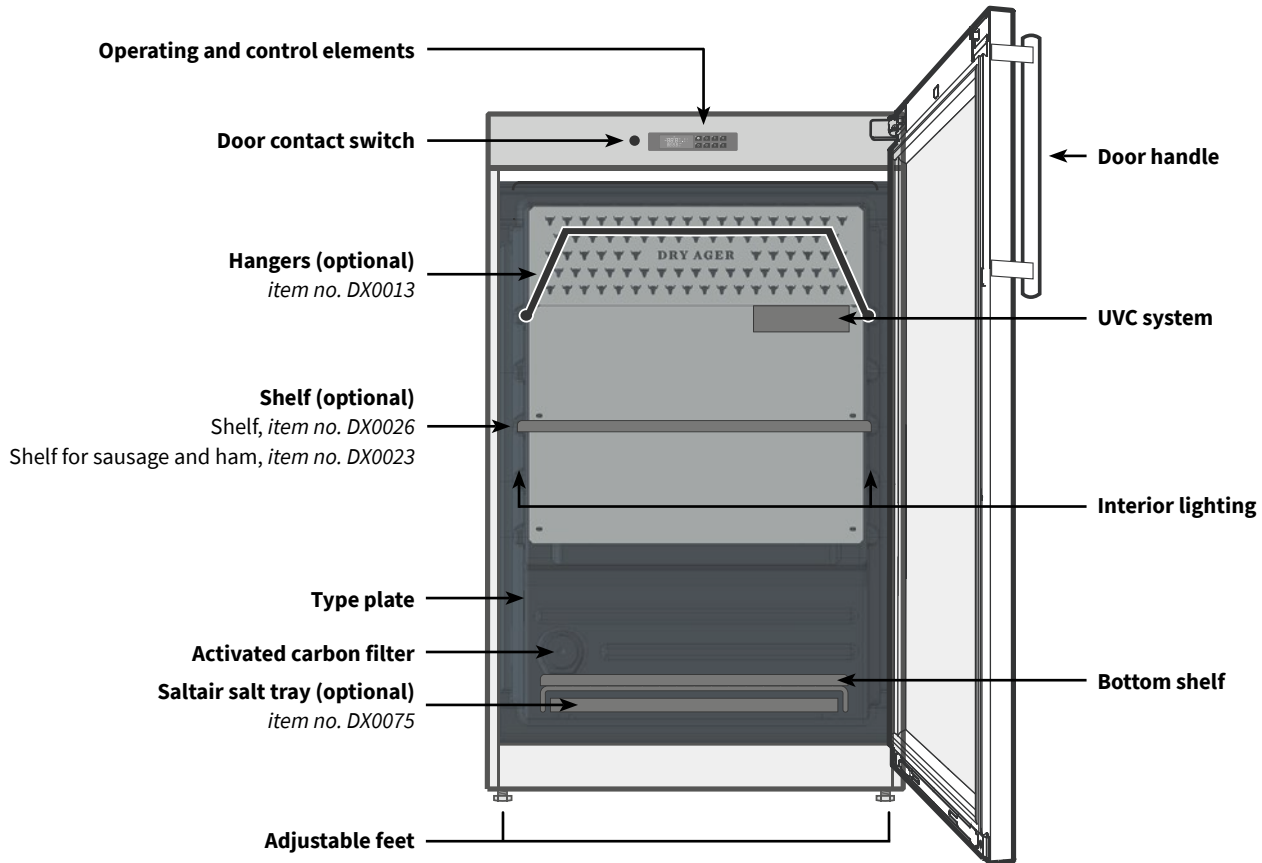
Tip: It is essential to use the functional scope of the integrated SmartAging® technology here in order to make the correct fully automatic setting. Details on that from page 34.

The Dry Aging Bible

Further tips on other foods such as sausage, ham, fish, cheese, vegetables and much more can be found in the book **The Dry Aging Bible** - the ultimate standard work for operating this cabinet.



Unit description



Integrated systems

SmartAging®

Opens up a vast spectrum of dry aging options thanks to innovative program control. Beef, pork, game, poultry, ham, sausage, fish, cheese, wine, herbs, pasta, or fruit. The possibilities are almost endless.

DX TasteReg®

Determine the taste of the fully aged product and choose from three possible intensities (basic/intense/intense+) *.

*not possible for all foods.

Humicontrol®

Electronic humidity adjustment from 40 to 90% (no water connection required).

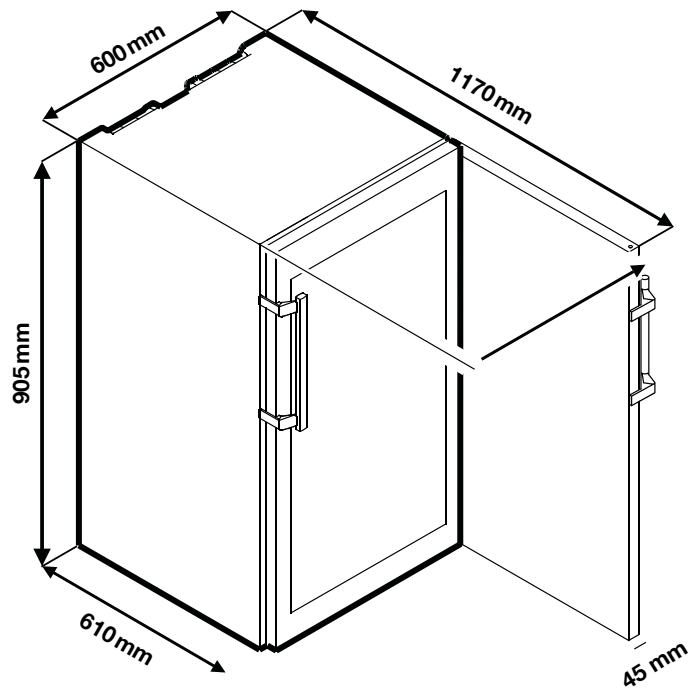
DX AirReg®

Optimum air flow, fresh air activated carbon filter and UVC sterilization

DX Led interior lighting

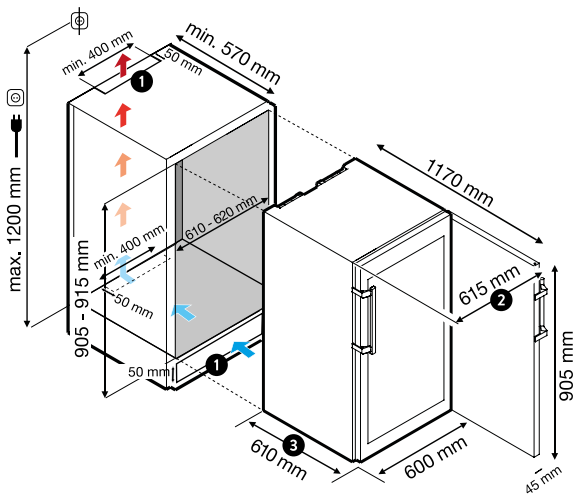
The light spectrum does not contain any ultraviolet radiation. Minimum heat generation, no selective heating of the meat.

Automatic defrost, automatic evaporation of condensation water, visual and acoustic alarm, lockable door, changeable door hinge, integration installation possible, magnetic door seal.

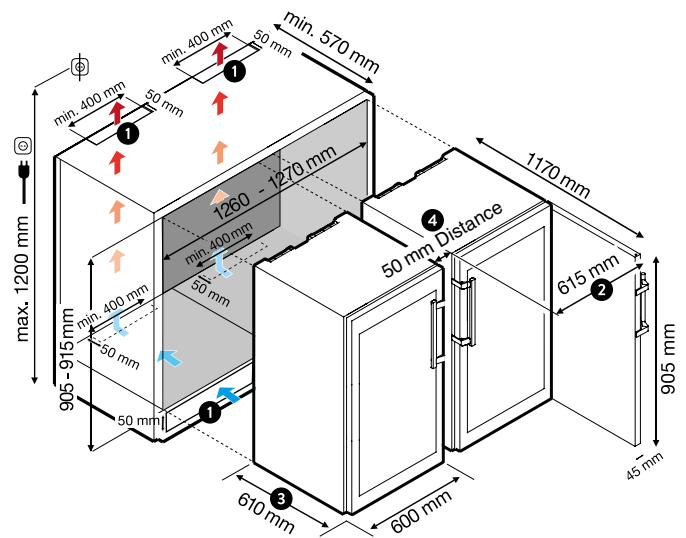


Installation drawings

Single unit



Units side by side



- ❶ Ventilation shafts absolutely necessary. Also possible on the side or on the back. **Minimum size: 200 cm².**
- ❷ Overall dimension with door open: **615 mm.**

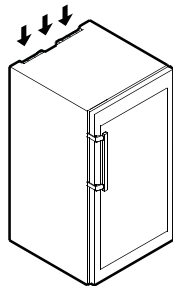
- ❸ Overall dimensions body + door (protruding): **610 mm.**
- ❹ Gap covering of the distance by means of precisely fitting stainless steel trim, available in accessories (*item no. DX0031*).

Setting up the unit

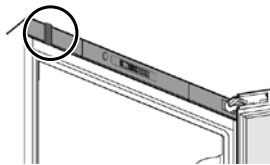
- Do not set up the unit in an area of direct sunlight, next to a stove, heater or similar.
- The floor at the set-up location should be horizontal and even. Compensate for unevenness using the adjustable feet.

- **Do not cover ventilation openings or ventilation grilles.**

- According to the EN 378 standard, the installation room of the unit must have a volume of 1 m³ per 8 g of refrigerant charge R600a, so that in the event of a leakage of the refrigerant circuit, no ignitable gas-air mixture can develop in the installation room of the unit. The refrigerant quantity is indicated on the type plate inside the unit (page 36).

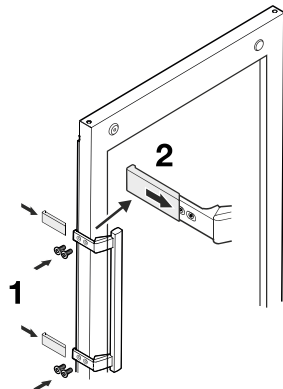


- Always install the unit directly against the wall or install it professionally.
- Remove the orange transport lock.

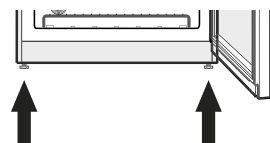


- Install door handle

1. Screw the door handle tight.
2. Push on the pressure plates until they engage.



- The floor on which the unit is placed should be horizontal and level. Compensate for uneven floors with the adjustable feet.

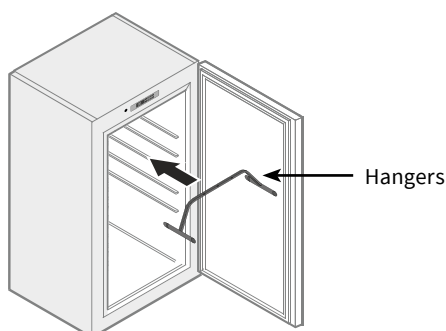


Preparing the unit

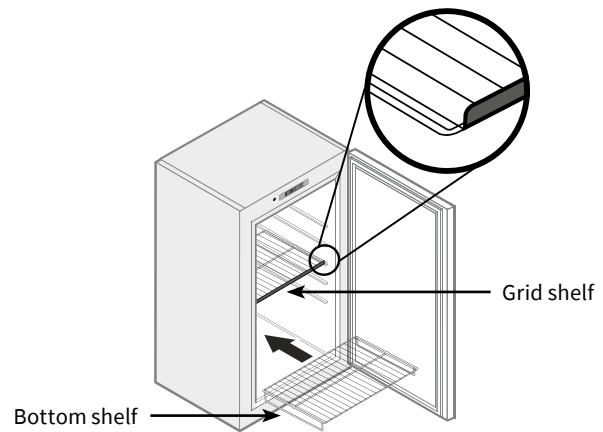
1. Clean the unit and accessories

See section **Cleaning**, page 35.

2. Insert the hangers



3. Insert grid- and bottom shelf



Loading the unit with food

Important note: In order to obtain an optimum end product, it is necessary not to overload the unit and to ensure sufficient space between the products. For example, for sausage production in the DX 500 Premium S, the optimum quantity for loading is 4 kg.

1. Food selection

IMPORTANT

Only use food with a maintained cold chain, that has been handled under perfectly hygienic conditions.

Notes for suitable meat:

- If possible, use fresh meat on the bone no later than 5 days after slaughter or max. 2 weeks vacuum matured meat (remove foil for dry aging).
- Use half saddle or individual cuts (at least 2 kg).
- Use meat with a sufficiently thick protective layer of fat to minimize weight loss during dry aging.
- Recommendation for Dry Aged beef: half saddle from a heifer with good fat layer and marbling.

2. Loading the unit

IMPORTANT

Defrost frozen goods before placing them in the unit.

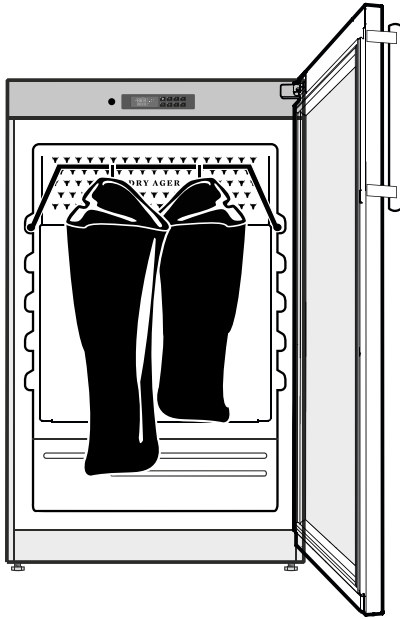
Wear clean protective clothing (gloves etc) (when handling food).

For optimum Dry Aging: air circulation around the food is required: avoid mutual contact of food and its contact with the inner container.

- The humidity control only works properly when the unit is loaded with food.

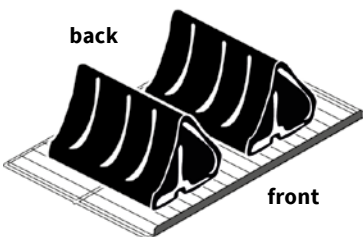
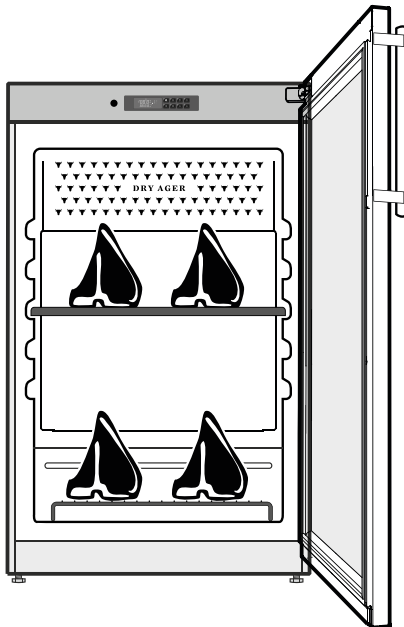
Option 1: Store food hanging

Example meat



Option 2: Store food horizontally

Example meat



3. Considering maturing time

Many SmartAging® programs specify a aging period. For other programs as well as in Standard Mode, the following times can be considered as a rough guide:

Fresh beef	~ 21-28 days
Fresh pork	~ 14-21 days
Vacuum packed meat	up to 14-18 days
Remove foil before Dry Aging	

During operation

IMPORTANT

It must be ensured that the power supply is not interrupted for long periods of time, in order to maintain the desired microclimate in the unit.

In the event of a power failure that occurs during an aging program, the program progress of the selected program remains saved.


*Clean the unit regularly (see section **Cleaning**, page 35).*

*Check the food regularly. If mold is present, an unusual odor (e.g. pungent, putrid) or any other possible contamination is detected, dispose of the food in accordance with local rules and regulations. Clean the unit thoroughly, according to the section **Cleaning** (page 35).*

Switching off the unit

After completion of the aging process, before cleaning the unit or for other reasons, the unit can be switched off as follows:



Press and hold button  until "oFF" is displayed and led 4 lights up. The unit is now in standby mode with the compressor switched off.

If the unit is not to be used for a longer period of time, switch it off and disconnect the power plug or trigger the fuse or unscrew it. Clean the unit and leave the door open to avoid odors building up.

Operating and control elements

Overview of controllers



Control buttons



- Program selection:
 - Standard mode: "Std"
 - SmartAging® Program: "PG" + program number



- Display remaining time SmartAging program



- Increase the displayed value
- On / Off button UVC sterilization
- In Standard mode "dry" for Dry Aging or "SAL" for salami production.



- Decrease the displayed value.



- Viewing/changing the temperature setpoint in **Standard mode**.



- Display/change the humidity setpoint in **Standard mode**.
- Select or confirm a parameter in the configuration menu of the controller.



- On / Off button interior lighting



- Switch unit On / Off

Control buttons combinations



- Locking and unlocking the keypad



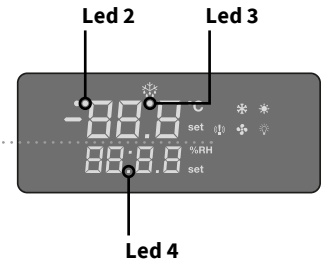
- Call up the configuration menu of the controller to reset the UVC sterilization after a replacement.

Symbols and characters

Temperature display

Standard mode:
Humidity display

SmartAging® mode:
"PG" + program number



Led / Symbol	Mode	Function
Led 4	On	Unit in stand-by, decimal point
°C	On	°C temperature unit
❄️	On	Cooling
❄️	Flashes	Switch-on delay cooling
Led 3 ❄️	On	Defrost active
☀️	On	Heating
set	Flashes	Temperature set point / relative humidity set point
(!!)	On	An Alarm situation exists
🌬️	On	Ventilation active
%RH	On	Relative humidity % unit
Led 2	On	UVC sterilization active
💡	On	Interior lighting is permanently switched on
💡	Flashes	Interior lighting is only active due to door opening

Starting operation

1. Power supply

Carefully read the section **Electrical connection** (page 26) before connecting the unit to the power supply socket.

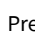
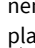

2. Turning on the unit



Press until the controller display switches on.

3. Switching the interior lighting on/off (optional)



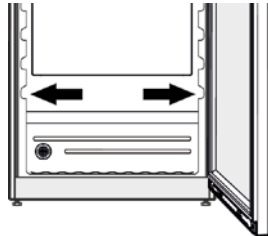
Press  once to switch the interior lighting on permanently. The symbol  is shown permanently in the display. Repeat the procedure to turn off the light. Symbol  flashes.

Note: When the door is open, the interior lighting is always on automatically.

Interior lighting

The inside of the device is illuminated by an LED light strip at the top of the ceiling and on both sides of the inner container.

The light intensity of the LED lighting corresponds to laser class RG 2.



IMPORTANT

The light covers may only be removed by customer service.

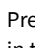


WARNING

When the cover is removed, do not look directly into the light source with optical lenses from a close range. This can result in damage of the eyes.

4. Switching on the UVC sterilization



Press and hold button  for min. 5 s until LED 2 lights up in the display. Repeat the procedure to switch off the UVC sterilization again.

IMPORTANT

During dry aging, UVC sterilization must be switched on.

The DRY AGER® Premium S series cabinet can be operated in two different modes:

Standard mode and SmartAging® mode.

5. Standard mode


Meat aging/ham and sausage aging

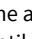
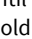
The display shows the temperature and humidity levels. In contrast to the SmartAging® programs, setpoints for temperature and humidity can be manually adjusted between 0 - +30°C and 40 to 90 % rH. The factory setting at start-up is 1.5°C and 82 % humidity. This setting is ideal for dry aging beef or pork.

5.1. Activate standard mode

If the display shows temperature and humidity, the standard module is already active. If a SmartAging® program is activated (display “PG” + program number), you can switch to the standard module as follows



1. Press button .

2. Use the arrow button  to decrease the program number until “Std” is displayed. Navigate faster by pressing and holding .

3. After a few seconds the standard module starts automatically. The current temperature and humidity are displayed.

5.2. Selection Dry Aging or ham and sausage production

Due to the different requirements for drying and dehumidification during the aging of ham and sausage products compared to Dry Aging, two subordinate modes are distinguished in the Standard mode:

· “dry”: use for Dry Aging

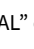
· “SAL”: use for the production of ham and sausage products

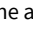
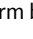
The factory setting is “dry”. To switch between the subordinate modes, proceed as follows:

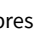


1. Press  briefly. The display shows “SAL” or “dry”.



2. Press . “SAL” or “dry” flashes.

3. Use the arrow button  and  to select “dry” or “SAL”.

4. Confirm by pressing .

5. After a short time, the display changes to the standard display.

5.3. Setting the temperature



1. Press and hold button for about 5 s until the temperature setpoint is displayed and flashes.
2. Use the arrow buttons and to change the set value.



3. Press button to confirm the set value. The temperature display now shows the actual value.

5.4. Setting the humidity



1. Press and hold button for approx. 5 s until the humidity setpoint is displayed and flashes.
2. Use the arrow buttons and to change the set value.



3. Press button to confirm the set value. The temperature display now shows the actual value.

6. SmartAging® mode

The SmartAging® program (“PG” + program number) and the temperature are shown in the display.

6.1. Select SmartAging® program

Select the appropriate program with the help of chapter (**SmartAging® Program selection**, page 37-40).

Tip: In addition to programs for Dry Aging and the production of sausage products, there are also a variety of special programs, for example, for pre-cleaning the unit, presenting fresh cuts or aging meat from a vacuum bag.

6.2. Start SmartAging®



1. Press the SmartAging® button. LED 2 and LED 3 flash.
2. Use the arrow buttons and to select the desired program. The program starts automatically after a few seconds.
3. The display shows the current temperature and the set SmartAging® program (“PG” + program number).

Note: Displaying the humidity value is not possible during the SmartAging® process.



4. While the program is running, the remaining time can be read with button . The displayed value times 10 is the remaining time in hours. For programs without a runtime, “0.1” is shown in the display.

If an already active program is interrupted by a program change, a completely new program with its own remaining time begins. The previously activated one is irrevocably discarded.

6.3. Finish SmartAging®

After automatic completion of a program with program runtime, the product can be removed or further aged to the desired degree of aging or hardness (e.g. in raw sausage production).



To end a program prematurely, activate the Standard mode (see 5.1 on page 33). The device now regulates again according to the preset setpoints.



The book **The Dry Aging Bible** is perfectly suited to this topic - it covers **SmartAging®** and the huge variety of programs in detail, and the possible range of uses of the unit are much more extensive with the help of this book.

Lock and unlock the keypad (optional)

The buttons of the controller can be locked or unlocked as follows:



Lock

Press and hold buttons and together for about 3 s. “Pof” appears in the display.



Unlock

Press and hold buttons and together for about 3 s. “Pon” appears in the display.

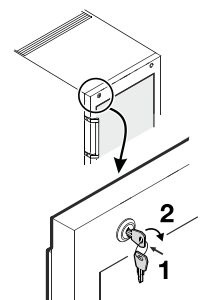
Locking and unlocking the door (optional)

The lock in the door is equipped with a security mechanism.

Locking the unit

- Press the key in direction 1.
- Turn the key by 90°.

To unlock the unit, the same process must be repeated.



WARNING!

A locked appliance door can lead to children getting trapped and suffocating. Keep the key in a safe place out of the reach of children and away from the unit.



WARNING!

Always shut down the unit before cleaning. Pull out the power supply plug or trigger or unscrew the upstream fuse.

**Do not use steam cleaning equipment!
Danger of damage and injury.**

IMPORTANT

Do not use scouring pads. Do not use any abrasive cleaning agents that contain acidic or chemical solvents. First test the cleaner on a small area in an area that is not clearly visible before cleaning the entire unit.

Do not wipe stainless steel surfaces with dirty or salt-contaminated wiping cloths, as this may result in unsightly rust stains.

Make sure that no cleaning agent or cleaning water penetrates the electrical parts and the ventilation grilles (in the area of the bull heads and UVC sterilization). Do not use a sponge or cloth that is too wet.

The type plate on the inside of the unit must not be damaged or removed. It is important for customer service and any warranty claims.

Frequency of the cleaning process

Regularly clean the device and the accessories used by following the **cleaning steps 1.-5.** below

1. Preparation

- Wear clean protective gloves.
- Remove all food from inside the unit and temporarily store in a refrigerated area.
- Switch off the unit. Then pull out the power supply plug or trigger or unscrew the upstream fuse.
- Remove the used accessories such as shelves, hangers, salt tray from the unit.

2. Cleaning the accessories

- Clean the hanger, the shelves and the salt tray with water and a suitable cleaning agent, such as DRY AGER® Special Cleaner.
- Clean other accessories according to the specified cleaning instructions.

3. Cleaning the interior

- Use a damp (lukewarm water + suitable agent such as DRY AGER® Special Cleaner) soft cloth or sponge to clean the inside of the unit.
- Thoroughly dry all parts with a soft cloth.
- Repeat the cleaning procedure if necessary.

4. Starting the cleaning program

- After each completed aging process, in addition to steps 1 to 3 above, the pre-cleaning program (P16) can also be activated. Duration: 2 hours.

5. Cleaning the outside

- Clean the door surface and the outer walls with a clean, soft cloth. If necessary, a high-quality stainless steel and glass cleaner can be used to clean the corresponding surfaces.

Troubleshooting

Malfunctions

The following malfunctions can be remedied by checking the possible causes yourself.

• **The unit does not work. Check if**

- the unit is switched on,
- the power plug is correctly plugged into the socket,
- the fuse of the socket is ok.

• **The noises are too loud. Check if**

- the unit stands firmly on the floor,
- adjacent furniture or objects are vibrating as a result of the cooling unit running. Please note that flow noise in the refrigeration circuit cannot be avoided.

• **The temperature is not sufficiently low. Check**

- the setting according to section **Setting the temperature** (page 34). Has the correct value been set?
- whether a independently inserted thermometer shows the correct value.
- whether the ventilation is OK.
- whether the installation location is too close to a heat source.

• **The condensation water freezes or does not run off in the condensation channel**

- clean the drain opening with a suitable object

If none of the above causes exist and the fault cannot be rectified yourself, please contact customer service (see **Customer service**, page 36).

Alarm messages

The alarm messages in the table below are shown on the controller display. These are accompanied by an audible alarm that can be acknowledged and turned off by pressing any button on the controller.

Reporting	Cause	Outputs
P1	Room sensor error	Cooling and heating OFF
P2	Evaporator sensor fault	Defrosting after time. The display alternately shows the alarm message and the actual temperature value.
P3	Humidity sensor error	Humidity control OFF
HA	High temperature alarm	Regulation unaffected
LA	Low temperature alarm	Regulation unaffected
HHA	Humidity HIGH alarm	Regulation unaffected
LHA	Humidity LOW alarm	Regulation unaffected

» Measure

Contact customer service (see **Customer service**, page 36).

Reporting	Cause	Outputs
dA	Door alarm: Door open for a long time	Regulation unaffected

» Measure

The message disappears as soon as the door is closed.

Reporting	Cause	Outputs
UCC	UVC lamp service life reached	Regulation unaffected

» Measure

see section **UVC and activated carbon filter** (page 36).

Maintenance

UVC and activated carbon filter

UV lamp

Type: HNS 5W 2G7 DX, power: 5W, voltage: 24V
radiant power > 0.16 W/m² @ 1m

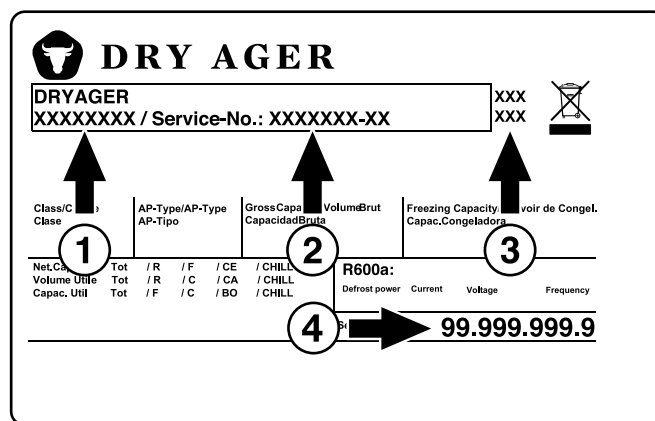
The UVC lamp and the activated carbon filter must be replaced annually or as soon as the unit shows the warning message "UCC" on the display.

Be sure to follow these maintenance guidelines. If the strength of the UVC light is insufficient, it means that the unit is not working properly.

» Measure

Only order the original DRY AGER® UVC-replacement bulb (*item DX0101*) and the active carbon filter (*item no. DX0110*) and change both parts according to the information on the instructions supplied.

Customer service



When contacting customer service, provide the type designation (1), the service number (2), the service index (3) and the serial number (4) on the type plate.

The position of the type plate can be seen in the chapter **Unit description** (page 28).

Information about the unit

Enter the following information during the installation of the unit:

(1) Type designation: _____

(2) Service number : _____

(3) Service index : _____

(4) Series number : _____

Purchase date: _____

Dealer: _____

Disclaimer

The manufacturer assumes no liability for damage to the refrigerated goods, even if the unit is defective within the warranty period. The manufacturer also excludes liability for personal injury caused by improperly stored goods that are subsequently placed on the market.

SmartAging® Program selection

The following questions must be answered in order to select the appropriate program in the program guide on pages 38-40. Special programs are excluded.

1. Which product should be aged?

-  Meat
-  Ham
-  Fish
-  Cheese
-  Sausage
-  Poultry
-  Wine



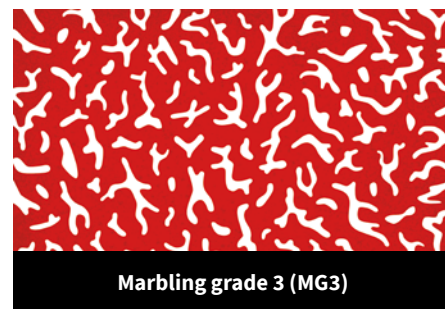
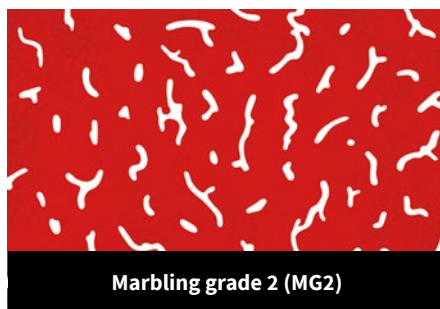
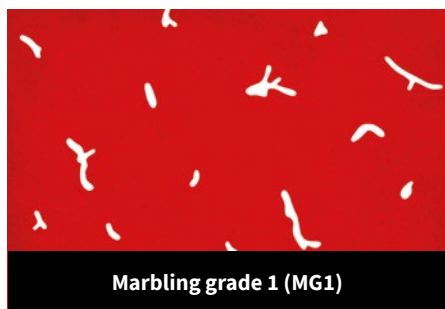
Questions when making sausage or ham? **The Dry Aging Bible** includes detailed instructions and workshops on how to make sausages and hams, for example, or how to prepare fish before it goes into the unit.

2. Questions about meat aging

2.1. Which part should be aged and with or without bones?

2.2. What marbling grade is there?

Determine the marbling grade using the graphics shown.



3. How intense should the taste experience be?

Thanks to the **DX TasteReg®** select the desired flavor intensity using the following table.

Product	Intensity	Taste
Beef	Basic	Fresh, meaty, slightly nutty, sweet
	Intense	Nut butter, marzipan, graceful, harmonious, matured, well-rounded
	Intense +	Racy, rooty, blue mold, aromatic, creamy, truffle notes, musky, intense
Pork	Basic	Fresh, meaty, voluminous
	Intense	Well-balanced, harmonious, nutty, supple
	Intense +	Noble mold, velvety, structured, matured, full-bodied
Game	Basic	Fine, melting, characteristic, earthy, mossy
	Intense	Chestnut, forest floor, aromatic, almond, autumn
Lamb/ Kid Goat	Basic	Aromatic, smooth, Mediterranean, elegantly structured
	Intense	Characteristic, bitter, terse, herbal, Mediterranean
Poultry	Basic	Summery, honey, velvety, buttery, floral
Fish	Basic	Well-textured, authentic, well-rounded, pronounced, sophisticated

4. Select the appropriate SmartAging® program

Using the aging table on pages 38-40, select the appropriate program and start it on the device (see **6.2. Start SmartAging®**, page 34).

Program guide

Dry Aging Compass Beef				
Location	Marbling Classes*	Taste Intensity**		
		basic	intense	intense +
Bone-in				
Whole Back with or without fillet	1	P1 (21 days)	P3 (42 days)	Not possible
	2	P1 (21 days)	P3 (42 days)	P4 (42 days)
	3	P1 (21 days)	P4 (42 days)	P12 (56 days)
Prime Rib	1	P1 (21 days)	P3 (42 days)	Not possible
	2	P1 (21 days)	P3 (42 days)	P4 (42 days)
	3	P1 (21 days)	P4 (42 days)	P12 (56 days)
Rib	1	P1 (21 days)	P3 (42 days)	Not possible
	2	P1 (21 days)	P3 (42 days)	P4 (42 days)
	3	P1 (21 days)	P4 (42 days)	P12 (56 days)
Sirloin	1	P1 (21 days)	P3 (42 days)	Not possible
	2	P1 (21 days)	P3 (42 days)	P4 (42 days)
	3	P1 (21 days)	P4 (42 days)	P12 (56 days)
Chuck Eye Roll	1	P1 (21 days)	P9 (28 days)	Not possible
	2	P1 (21 days)	P9 (28 days)	P5 (28 days)
	3	P1 (21 days)	P5 (28 days)	P3 (42 days)
Leg	1	P1 (21 days)	P9 (28 days)	Not possible
	2-3	P1 (21 days)	P9 (28 days)	P5 (28 days)
Shank	1	P8 (14 days)	P1 (21 days)	Not possible
	2-3	P6 (7 days)	P1 (21 days)	P2 (21 days)
Short Ribs	1	P6 (7 days)	P1 (21 days)	Not possible
	2-3	P6 (7 days)	P1 (21 days)	P2 (21 days)
Deboned				
Tenderloin	1	P6 (7 days)	P8 (14 days)	Not possible
	2	P6 (7 days)	P8 (14 days)	P9 (28 days)
	3	P6 (7 days)	P8 (14 days)	P5 (28 days)
Rib	1	P1 (21 days)	P2 (21 days)	Not possible
	2-3	P1 (21 days)	P9 (28 days)	P5 (28 days)
Sirloin	1	P8 (14 days)	P1 (21 days)	Not possible
	2-3	P1 (21 days)	P2 (21 days)	P5 (28 days)
Rump Cap	1	P8 (14 days)	P1 (21 days)	Not possible
	2-3	P1 (21 days)	P9 (28 days)	P5 (28 days)
Topside	1	P8 (14 days)	P1 (21 days)	Not possible
	2-3	P9 (28 days)	P3 (42 days)	P4 (42 days)
Top Blade/ FlatIron Steak	1	P8 (14 days)	P1 (21 days)	Not possible
	2-3	P1 (21 days)	P9 (28 days)	P5 (28 days)
Shoulder Clod	1	P8 (14 days)	P1 (21 days)	Not possible
	2-3	P9 (28 days)	P3 (42 days)	P4 (42 days)
Tri Tip	1	P8 (14 days)	P1 (21 days)	Not possible
	2-3	P9 (28 days)	P3 (42 days)	P4 (42 days)
Tongue	-	P1 (21 days)	P3 (42 days)	Not possible
Heart	-	P8 (14 days)	P1 (21 days)	Not possible

Dry aging compass beef - with and without bone; *Marbling classes see page 37; **Taste intensity see page 37

Program guide

Dry Aging Compass Pork				
Location	Marbling Classes*	Taste Intensity**		
		basic	intense	intense +
Bone-in				
Whole Back with or without fillet	1	P6 (7 days)	P8 (14 days)	Not possible
	2	P8 (14 days)	P1 (21 days)	P9 (28 days)
	3	P8 (14 days)	P1 (21 days)	P5 (28 days)
Leg	1	P6 (7 days)	P8 (14 days)	Not possible
	2	P7 (7 days)	P1 (21 days)	Not possible
	3	P7 (7 days)	P1 (21 days)	P9 (28 days)
Head	1-3	P8 (14 days)	P1 (21 days)	P2 (21 days)
Deboned				
Tenderloin	1-2	P6 (7 days)	P7 (7 days)	Not possible
	3	P6 (7 days)	P8 (14 days)	Not possible

Dry aging compass pork - with and without bone; *Marbling classes see page 37; **Taste intensity see page 37

Dry Aging Compass Lamb, Kid Goat, and Game				
Location	Marbling Classes*	Taste Intensity**		
		basic	intense	intense +
Bone-in				
Whole Lamb / Kid Goat	1	P10 (14 days)	P11 (21 days)	Not possible
Saddle of Lamb/ Kid Goat	1	P6 (7 days)	P11 (21 days)	Not possible
Leg of Lamb / Kid Goat	1	P6 (7 days)	P11 (21 days)	Not possible
Saddle of Boar	1	P6 (7 days)	P11 (21 days)	Not possible
	2	P10 (14 days)	P11 (21 days)	Not possible
Leg of Boar	1	P6 (7 days)	P10 (14 days)	Not possible
	2	P10 (14 days)	P11 (21 days)	Not possible
Chuck of Deer	-	P10 (14 days)	P11 (21 days)	Not possible
Saddle of Deer	-	P6 (7 days)	P11 (21 days)	Not possible
Leg of Deer	-	P6 (7 days)	P11 (21 days)	Not possible

Dry aging compass pork - with and without bone; *Marbling classes see page 37; **Taste intensity see page 37

Dry Aging Compass Poultry				
Location	Marbling Classes*	Taste Intensity**		
		basic	intense	intense +
Whole Poultry				
Duck	-	P13 (5 days)	Not possible	Not possible
Chicken	-	P13 (5 days)	Not possible	Not possible
Pheasant	-	P13 (5 days)	Not possible	Not possible
Goose	-	P13 (5 days)	Not possible	Not possible
Quail	-	P13 (5 days)	Not possible	Not possible

Dry aging compass poultry - with and without bones; *Marbling classes see page 37; **Taste intensity see page 37

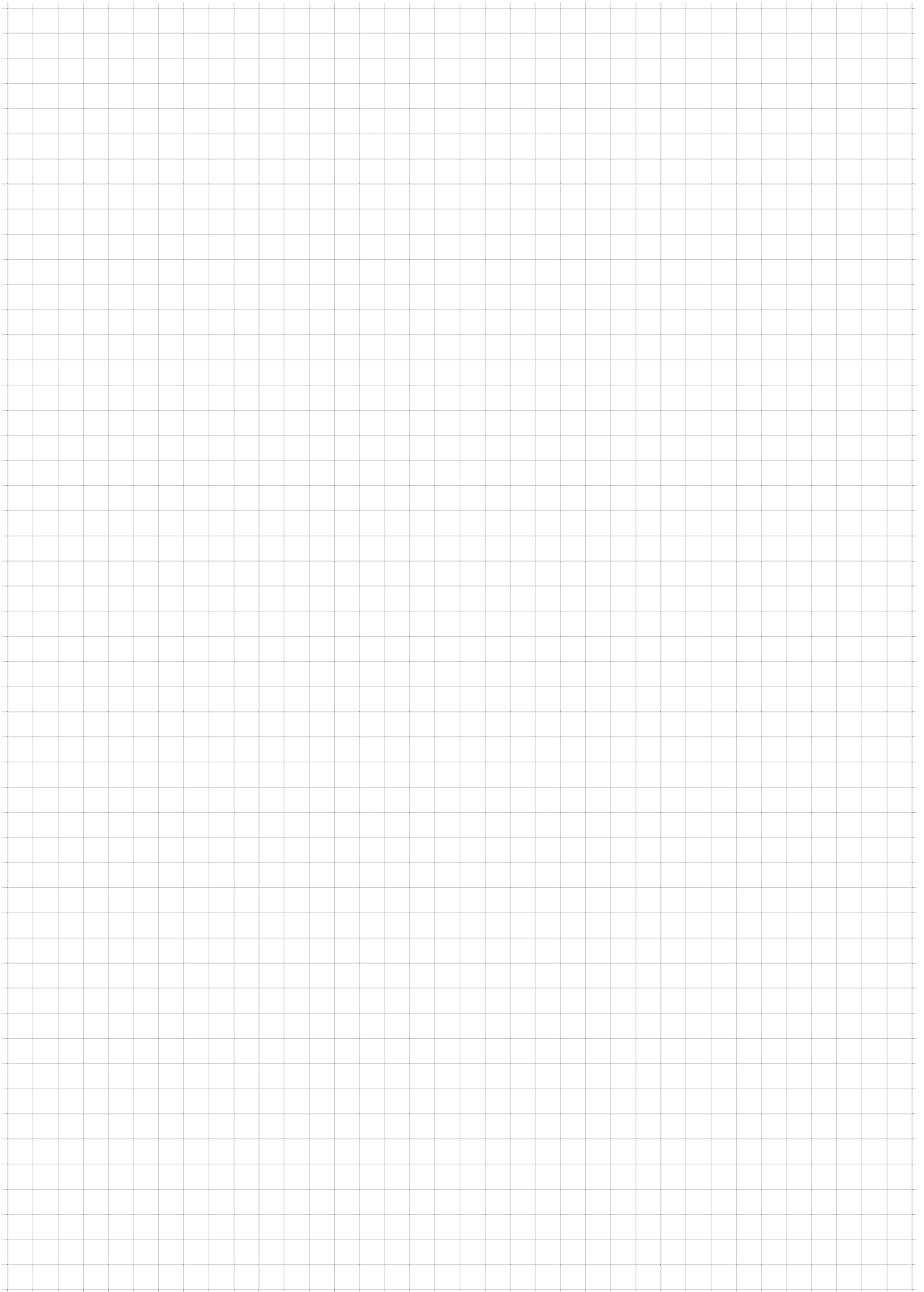
Dry Aging Compass Fish

Location	Marbling Classes*	Taste Intensity**		
		basic	intense	intense +
Whole Fish	-	P14	Not possible	Not possible
Fillet	-	P15	Not possible	Not possible

Dry aging compass fish - with and without bone; *Marbling classes see page 37; **Taste intensity see page 37

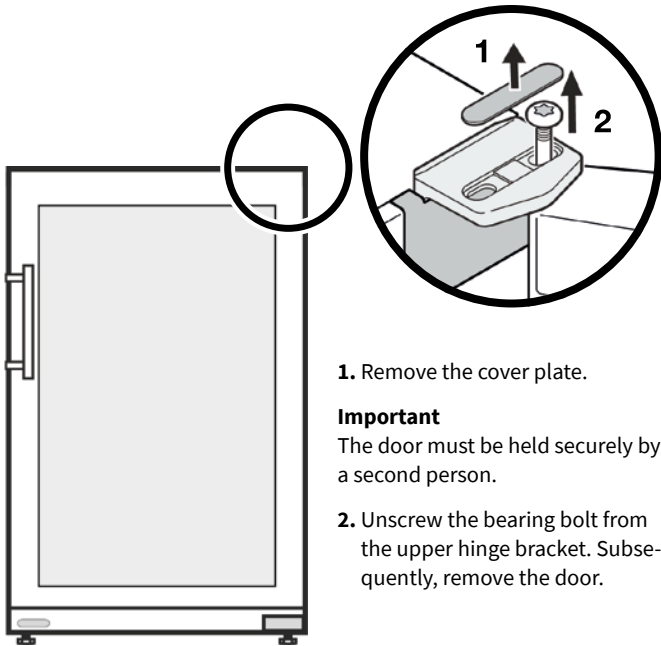
Special Programs

Name of Program	Specification	Options
Pre-Cleaning Device		P16
Wet-aged Produce	without bone	P17
	with bone	P18
Presentation	of fresh cuts with freshness guarantee	P19 (7 days)
Regeneration	of vacuum-packed meat	P20 (3 days)
Aging cheese	soft cheese	P21
	semi-hard cheese	P22
Maturation of hams and salami	After-ripening of hams and salami	P26
	Curing of vacuum-sealed ham	P28
	Making pastrami	P29 (21 days)
	Making thin dried meat	P30
	Aging dried meat like biltong	P31
	Aging smoked hams	P32
	Saturate hams	P33 (7 days)
	Aging hams without smoking	P34
	Aging raw sausages in sheep sausage casing	P35
	Aging raw sausages in pig sausage casing	P36
	Aging raw sausages in artificial sausage casing	P37
	Storage	Soft cheese
Semi-hard cheese		
Fruits		P24
Vegetables		
Ham		P25
Salami		
Vacuum-packed meat		P27 (14 days)
Andrew-Salmon	Andrew's recipe	P40 (10 days)
Drying	Pasta	P38
	Fruits	
	Stockfish	P39



Changing the door hinge

The door hinge should only be changed by trained specialists. Two people are required for the modification.

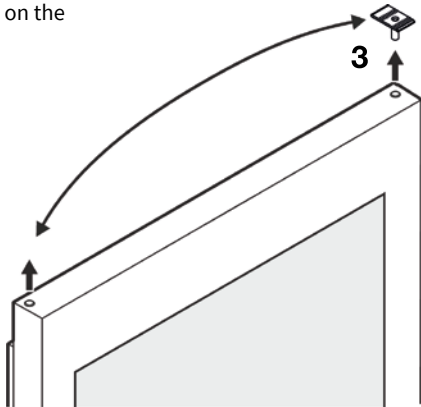


1. Remove the cover plate.

Important
The door must be held securely by a second person.

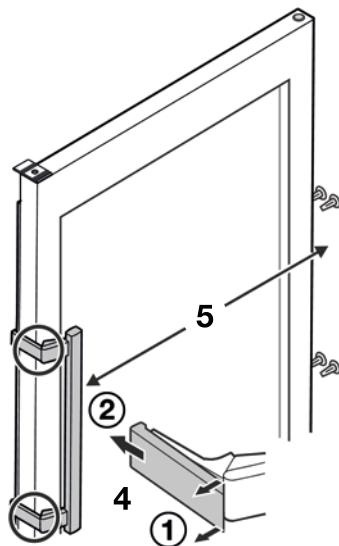
2. Unscrew the bearing bolt from the upper hinge bracket. Subsequently, remove the door.

3. Set the clamping plate on the opposite side.

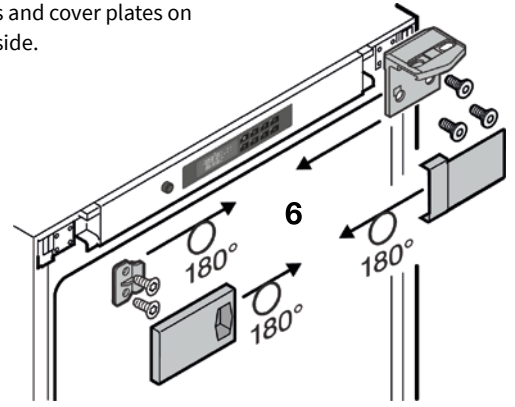


4. Loosen front pressure plates (1) and pull back to remove (2).

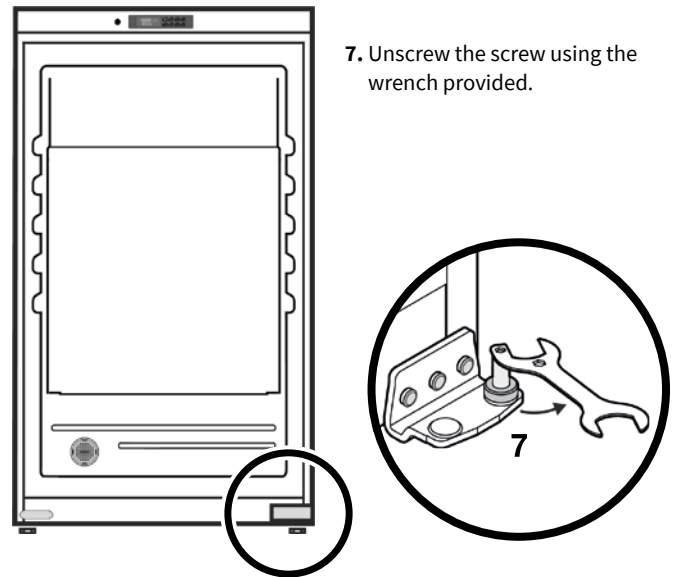
5. Unscrew the door handle and assemble it again on the opposite side.



6. Set the hinges and cover plates on the opposite side.

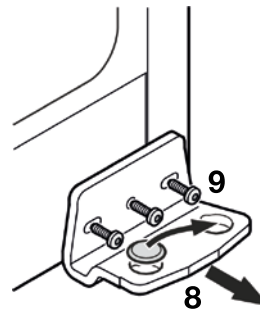


7. Unscrew the screw using the wrench provided.

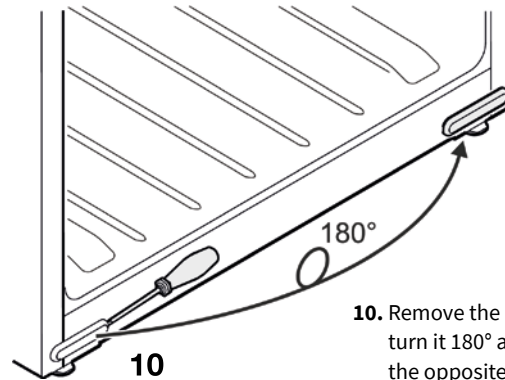


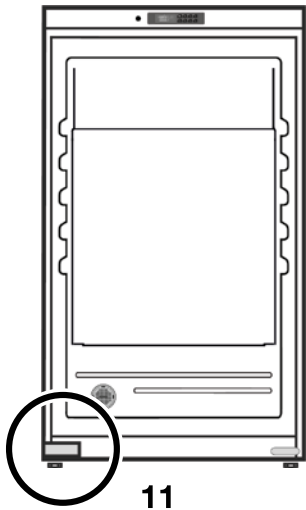
8. Unscrew the hinge bracket.

9. Transfer the cover to the opposite side.

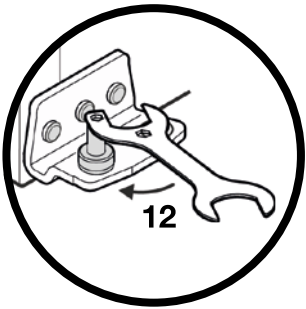
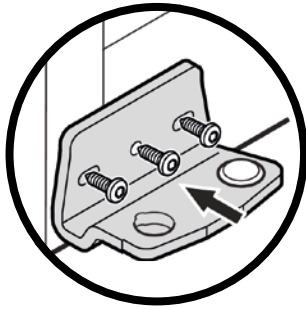


10. Remove the cover plate, then turn it 180° and reinsert it on the opposite side.

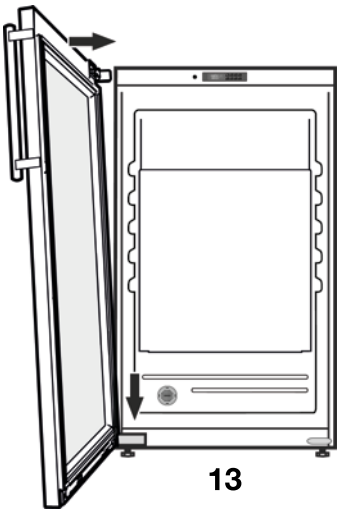




11. Screw on the hinge bracket.



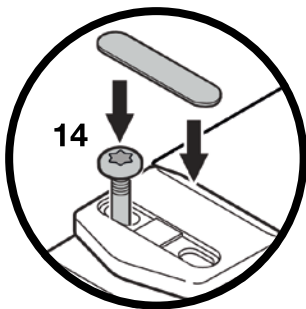
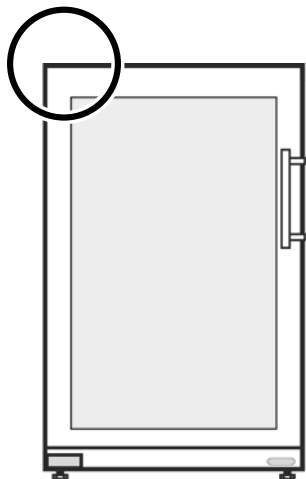
12. Tighten the screw.



Attention

the door must be held by a second person!

13. Place the door on the latch and guide it to the upper edge of the hinge.



14. Insert the bearing pin. Align door laterally and tighten bearing bolts.

Replace the cover plate.



DRY AGER

BUILT FOR BEEF

Landig + Lava GmbH & Co. KG - DRY AGER® Manufaktur
Mackstraße 90 - 88348 Bad Saulgau

Telefon: +49 7581 90 43 0 - E-Mail: info@dry-ager.com
Web: www.dry-ager.com

Phone: +49 7581 90 43 0 - email: info@dry-ager.com
Website: www.dry-ager.com



www.facebook.com/thedryager



twitter.com/Dry_Ager



www.instagram.com/dryager



www.dry-ager.com