

Miele



Elettrodomestici
da incasso e selezione
da libero posizionamento
In vigore da Aprile 2023

Miele. Immer Besser.



Perché scegliere Miele?

Dal 1899, anno della sua fondazione, Miele è sempre rimasta una realtà a conduzione familiare, raggiungendo la quarta generazione con Markus Miele e Reinhard Zinkann. Anche i valori che da sempre ispirano l'azienda sono rimasti immutati, grazie alla fiducia nelle proprie risorse e alla consapevolezza che per avere successo bisogna credere veramente in ciò che si fa. Miele offre ai suoi clienti prodotti che raggiungono gli standard più elevati in termini di durata, prestazioni, comfort d'uso, efficienza energetica, design e servizio, rispettando il motto "Immer besser", che i fondatori avevano già stampato sulle loro prime macchine e che rimane ancora oggi il valore principale su cui si fonda l'azienda.

Grazie alla costante ricerca in campo tecnologico ed innovativo, Miele può offrire una gamma di prodotti completi, dalla cottura tradizionale al vapore, dalla conservazione degli alimenti al lavaggio delle stoviglie. Soluzioni intelligenti, che consentono di ottenere risultati sempre perfetti, senza sprechi, nel pieno rispetto dell'ambiente e delle sue risorse.

Miele. Immer Besser.

Indice

4 Introduzione forni

- 14 Forni multifunzione
- 25 Forni multifunzione compatti
- 32 Forni multifunzione combinati microonde
- 35 Schemi d'incasso

38 Introduzione forni a vapore e combinati

- 43 Forni a vapore
- 47 Forni a vapore combinati Thermovent
- 53 Forni a vapore combinati microonde
- 56 Schemi d'incasso

58 Introduzione forno Dialogo

- 61 Forno dialogo
- 62 Schemi d'incasso

64 Introduzione forni microonde

- 66 Forni a microonde
- 68 Schemi d'incasso
- 70 Accessori per forni e cucine

74 Introduzione macchine del caffè

- 76 Macchine del caffè
- 79 Accessori
- 79 Schemi d'incasso

82 Introduzione cassette scaldastoviglie, scaldavivande e sottovuoto

- 84 Cassetti scaldastoviglie e scaldavivande
- 85 Cassetti sottovuoto
- 86 Schemi d'incasso

88 Introduzione piani cottura a induzione

- 96 Piani cottura a induzione
- 107 Schemi d'incasso

112 Introduzione TwoInOne e SmartLine

- 116 TwoInOne
- 118 SmartLine
- 121 Accessori
- 123 Schemi d'incasso

124 Introduzione Piani cottura a gas e vetroceramica

- 125 Piani cottura a gas
- 134 Piani cottura in vetroceramica
- 138 Accessori piani cottura
- 139 Schemi d'incasso

142 Introduzione cappe aspiranti

- 146 Cappe aspiranti decorative ad isola
- 149 Cappe aspiranti decorative a parete
- 153 Cappe aspiranti decorative a soffitto
- 153 Cappe aspiranti decorative da tavolo
- 154 Cappe aspiranti da incasso
- 162 Gruppi aspiranti
- 164 Accessori cappe
- 167 Schemi d'incasso

168 Introduzione frigoriferi, congelatori, frigo-congelatori e frigo-cantine

- 170 Frigoriferi da incasso
- 178 Congelatori da incasso
- 182 Frigo-congelatori da incasso
- 189 Frigo-cantine
- 192 Frigo-cantine MasterCool
- 193 Frigoriferi MasterCool
- 194 Congelatori MasterCool
- 196 Frigo-congelatori MasterCool
- 198 Accessori
- 200 Schemi d'incasso

206 Introduzione lavastoviglie da incasso

- 218 Lavastoviglie
- 220 Lavastoviglie Slim
- 222 Lavastoviglie G 7000
- 228 Lavastoviglie con frontalino
- 229 Lavastoviglie con frontalino G 7000
- 230 Lavastoviglie Professional
- 232 Accessori
- 233 Schemi d'incasso

236 Elettrodomestici da libero posizionamento

- 238 Elettrodomestici da libero posizionamento per la cucina
- 244 Lavastoviglie
- 246 Elettrodomestici da libero posizionamento per la cura della biancheria
- 248 Lavatrici
- 251 Asciugatrici
- 253 Lavasciuga WT1
- 255 Lavatrici e asciugatrici Professional Smartbiz
- 256 Sistema stirante Fashion Master
- 257 Detergenti per la cura della biancheria
- 258 Scope elettriche senza filo
- 261 Aspirapolvere
- 264 Schemi di incasso elettrodomestici da libero posizionamento per la cucina

- 268 Come identificare le nostre icone





Forni Generazione 7000

Scopri la nuova generazione di elettrodomestici Miele in grado di rivoluzionare completamente le tue azioni in cucina. Potrai creare piatti deliziosi cotti alla perfezione stando comodamente seduto sul divano e controllare il livello di doratura dallo schermo del tuo smartphone.

Miele ha sviluppato tante nuove funzioni in grado di semplificarti la vita e lasciarti più tempo per fare quello che ami davvero. Le nuove linee di design inoltre si adattano alla perfezione in qualsiasi cucina.



Adatti a qualsiasi cucina, scegli il look che più ti piace tra le diverse linee, colori, comandi e tipologia di forni disponibili



ActiveLine

Perfetto in una cucina dallo stile classico grazie al suo design semplice e tradizionale.



PureLine

Adatto ad una cucina elegante e senza tempo, dove gli elettrodomestici si integrano discretamente nello spazio.



VitroLine

Nuova linea creata per chi cerca il design più contemporaneo ma non vuole rinunciare alla massima praticità.



ArtLine

Per cucine contemporanee e dal design moderno, dove si ricerca la massima integrazione dell'elettrodomestico. Una linea minimale senza maniglie.

Colori disponibili



Comandi disponibili

- EasyControl

- EasyControl Plus
- DirectSensor S
- DirectSensor
- **MTouch S**
- **MTouch**

- DirectSensor S
- DirectSensor
- **MTouch S**
- **MTouch**

- DirectSensor
- **MTouch**

Forni disponibili

- Forni multifunzione da 60 cm

- Forni multifunzione
- Forni multifunzione combinati con microonde
- Forni a vapore
- Forni a vapore combinati con microonde
- Forni a vapore combinati con forno tradizionale
- Forni Dialogo
- Forni a microonde

- Forni multifunzione
- Forni multifunzione combinati con microonde
- Forni a vapore
- Forni a vapore combinati con microonde
- Forni a vapore combinati con forno tradizionale
- Forni Dialogo
- Forni a microonde

- Forni multifunzione
- Forni multifunzione combinati con microonde
- Forni a vapore combinati con forno tradizionale



Miele

Miele


Miele

Miele

Ora scegli il forno più adatto a te per funzionalità e dimensione

Forno multifunzione

60cm 45cm L:90



Specialmente indicato per

- pane e lievitati
- arrosto
- pizza



Forno multifunzione combinato con microonde

45cm



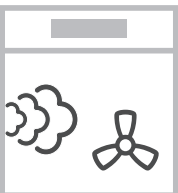
Specialmente indicato per

- pane e lievitati
- arrosto
- scaldare il latte
- **popcorn**



Forno multifunzione combinato con 100% vapore

60cm




Specialmente indicato per

- pane e lievitati
- patate arrosto
- verdure



Forno a vapore

45cm




Specialmente indicato per

- menù completo*
- verdure
- pesce
- dolci



Forno a vapore combinato con microonde

45cm



Specialmente indicato per

- menù completo*
- verdure
- pesce
- dolci
- scaldare il latte
- **popcorn**



Forno a vapore combinato con forno tradizionale

60cm 45cm



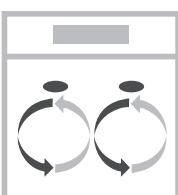
Specialmente indicato per

- menù completo*
- pane e lievitati
- patate arrosto
- verdure
- pesce
- dolci



Forno Dialogo

60cm




Specialmente indicato per

- cottura simultanea di diversi alimenti
- cuocere scegliendo l'esatto livello di doratura
- scongelare delicatamente



Forno a microonde

45cm



Specialmente indicato per

- scaldare il latte
- **popcorn**



* Il forno a vapore Miele ti permette di cucinare un intero menù contemporaneamente senza contaminazione di odori e sapori.

Comandi e facilità di utilizzo

Manopole tradizionali o frontale full touch?
Scegli i comandi che più ti piacciono!



EasyControl

- Display luminoso a segmenti
- Comandi misti manopola-touch con manopole push/pull
- Temperatura visibile a display



EasyControl Plus

- Display luminoso con testo in chiaro
- Comandi misti manopola-touch
- Orologio con batteria tampone



DirectSensor S

- Display luminoso con testo in chiaro
- Comandi touch
- Orologio con batteria tampone



DirectSensor

- Display luminoso a più righe con testo in chiaro
- Comandi touch
- Orologio con batteria tampone



MTouch S

- Display luminoso a colori
- Comandi full touch su display
- Orologio con batteria tampone



Mtouch

- Ampio display luminoso a colori
- Comandi full touch su display
- Orologio con batteria tampone

Gamma forni

Colori e design

ActiveLine

CLST



PureLine

CLST



VitroLine

GRGR



OBSW



ArtLine

GRGR



OBSW



Forni multifunzione e combinati con microonde

Quando cucinare è un piacere

Facilità d'uso



Programmi automatici

Oltre 100 pietanze preparate in modo completamente automatico. Non occorre selezionare la temperatura, né la durata. Inoltre è possibile definire il grado di cottura e la doratura preferiti, per esempio della carne.



MotionReact

Massima comodità per gestire il tuo forno anche con le mani occupate: se stai cucinando e ti avvicini si accende la luce interna mentre a processo terminato il suono di avviso si arresta non appena il forno percepisce la tua presenza in vicinanza.



Guide FlexiClip

Potrai estrarre completamente ogni teglia o casseruola dal forno senza farle cadere o esporti alle alte temperature.



Sonda termometrica

Misurazione della temperatura interna delle pietanze per ottenere risultati perfetti. Disponibile con o senza cavo.



Tutto lo spazio che vuoi

Tutti i forni da 60 cm Miele hanno un vano XL da 76 litri di forma regolare e con 5 livelli di inserimento. Nessun limite alla tua fantasia.

Smart Home



Miele@Home

Per gestire comodamente da App, con smartphone e tablet i tuoi elettrodomestici.



FoodView

Vedi in ogni momento sul tuo cellulare il reale livello di cottura dei cibi grazie ad una fotocamera ad alta risoluzione interna al forno. Dall'app potrai modificare le tempistiche per sfornare sempre al momento giusto.

Forni multifunzione e combinati con microonde

Quando cucinare è un piacere

Qualità dei risultati



TasteControl

Grazie alla funzione TasteControl lo sportello del forno si apre in automatico al termine della cottura abbassando la temperatura del vano del forno in un attimo così che la pietanza che è all'interno non vada avanti a cuocere o bruciare.



Tenere in caldo

Al termine della cottura le pietanze possono essere tenute comodamente in caldo da 10 minuti a 12 ore senza il rischio di scuocere o bruciare.



Aggiunta di vapore

L'immissione di un getto controllato di vapore nel vano cambia il tuo modo di cucinare. Pane e dolci saranno ancora più fragranti e perfettamente lievitati, mentre la carne cuoce alla perfezione senza asciugarsi.



Quick&Gentle

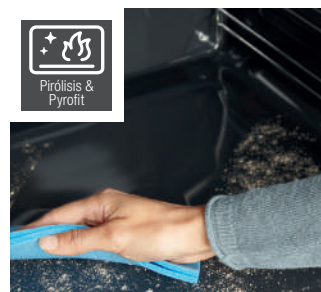
Sfrutta allo stesso momento la velocità del microonde e i risultati della cottura tradizionale grazie alla nuova tecnologia inverter che unisce il meglio delle diverse cotture per cibi perfettamente cotti in un attimo.

Design



Rivestimento antiaderente in PerfectClean

...ed è tutto subito pulito grazie al trattamento brevettato delle superfici dei forni e delle teglie Miele. Cerca i forni che hanno questa icona.



Pirolisi

Pulire il forno è facilissimo con la pirolisi che riduce in cenere ogni incrostazione. Basta una passata di spugna per avere superfici perfettamente pulite. Tutti i forni pirolitici hanno la porta con 4 vetri, per garantire la massima sicurezza.



Rivestimento Clean steel

Nessuna impronta sulle superfici in acciaio grazie al rivestimento esterno in CleanSteel.



Serigrafie sotto il vetro

Serigrafie sotto il vetro. Durabilità massima delle serigrafie che non verranno cancellate nel tempo strofinando con la spugna.



Il marchio Miele è garanzia di risparmio di energia e consumi ridotti:

tutti i forni tradizionali Miele da 60 e 45 cm hanno una classe di efficienza energetica A+.

Forni multifunzione

modalità di cottura

Arrostire



Per l'arrosto: rosola ad alte temperature e poi cuoce a temperatura personalizzata.

Cottura con vapore e con Arrostire



Cottura combinata con vapore per carni succose all'interno ma perfettamente grigliate.

Cottura con vapore e con Cottura intensa



Cottura combinata con vapore per cuocere al meglio dolci con farcitura umida.

Cottura delicata (Cottura Eco)



Cottura delicata adatta a piccoli alimenti. Permette di risparmiare fino al 30% di energia.

Calore superiore



Il puntino sulla i: per completare in bellezza la cottura, gratinando e dorando la pietanza.

Microonde



Per scongelare, riscaldare e cuocere rapidamente le pietanze.

Grill piccolo



Per grigliare e dorare pietanze in piccole quantità.

Grill ventilato



Fuori croccante, dentro succoso: ideale per pollo arrosto, anatra e stinco.

Microonde + Thermovent Plus



Per riscaldare e cuocere rapidamente alimenti con la stessa doratura.

Cottura intensa



Fondo croccante e farciture deliziose. Adatta per pizza, quiche e torte alla frutta.

Thermovent Plus



Leggero e delicato: ideale per cuocere e arrostitire in modo rapido e delicato su tre livelli.

Microonde + Arrostire



Cottura iniziale ad alta temperatura e poi arrostitire.

Cottura a bassa temperatura



Per una cottura particolarmente delicata che lascia la carne morbida, succosa e saporita.

Cottura con vapore



Lievitati e carne rimangono morbidi all'interno, ma croccanti fuori.

Microonde + Grill



Per cuocere al grill carni piatte e gratinare sformati in breve tempo grazie alle microonde.

Scongellare



Per scongelare in maniera delicata con aria fredda.

Grill



Per grigliare bistecche, salsicce, spiedini o per gratinare sformati.

Microonde + Grill ventilato



Per grigliare pietanze con diametro più grande, ad es. pollame.

Calore inferiore



Per pietanze che vanno cotte a bagnomaria o rosolate dal basso, o per dorarne il fondo.

Calore superiore/inferiore



Per preparare ricette tradizionali, soufflé e cotture a temperature basse.

Cottura con vapore e con Calore superiore/inferiore



Per dolci e lievitati morbidi all'interno e fragranti sulla superficie.

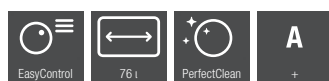
Cottura con vapore e con Thermovent Plus



Per ottenere un interno succoso e una doratura perfetta.



Forni multifunzione



H 2265-1 B Active

DISCOVERY

DESIGN

- Forno multifunzione da incasso
- Misure di nicchia: H 59-59,5 x L 56-56,8 x P min. 55 cm
- Misure di prodotto: H 59,6 x L 59,5 x P 56,93 cm
- Comandi **EasyControl** misti manopola-touch con manopole push/pull
- Volume in litri: 76, Livelli di inserimento: 5

RISULTATI DI COTTURA E PRESTAZIONI

- Regolazione elettronica tra 30° e 250°
- 8 modalità di cottura
- Indicazione temperatura su display

COMFORT DI UTILIZZO

- Vano in **PerfectClean** con trattamento antiaderente e antigraffio; parete posteriore catalitica autopulente
- sportello in **CleanGlass**

EFFICIENZA E SOSTENIBILITÀ

- Efficienza energetica: A+

PLUS

- Completo di: 1 teglia in **PerfectClean**, una griglia, griglie laterali rimovibili

Schemi di incasso a fine capitolo. Figure n. 1, 4, 5,19, 21

CLST

Prezzo 892,25 € + IVA
Mat. number 11119610



H 2267-1 BP Active

DISCOVERY

DESIGN

- Forno multifunzione da incasso
- Misure di nicchia: H 59-59,5 x L 56-56,8 x P min. 55 cm
- Misure di prodotto: H 59,6 x L 59,5 x P 56,93 cm
- Comandi **EasyControl** misti manopola-touch con manopole push/pull
- Volume in litri: 76, Livelli di inserimento: 5

RISULTATI DI COTTURA E PRESTAZIONI

- Regolazione elettronica tra 30° e 280°
- 8 modalità di cottura
- Indicazione temperatura su display

COMFORT DI UTILIZZO

- **Pirolisi Thermoclean**: autopulizia del forno con neutralizzazione degli odori
- sportello in **CleanGlass**

EFFICIENZA E SOSTENIBILITÀ

- Efficienza energetica: A+

PLUS

- Completo di: 2 teglie in **PerfectClean**, una griglia, un paio di FlexiClip, griglie laterali rimovibili

Schemi di incasso a fine capitolo. Figure n. 1, 4, 5,17, 21

CLST

Prezzo 1.286,78 € + IVA
Mat. number 11120000

Forni multifunzione



NEW

H 2861 B PureLine

DISCOVERY

DESIGN

- Forno multifunzione da incasso
- Misure di nicchia: H 59-59,5 x L 56-56,8 x P min. 55 cm
- Misure di prodotto: H 59,6 x L 59,5 x P 56,93 cm
- Comandi **EasyControl Plus** misti manopola-touch
- Volume in litri: 76, Livelli di inserimento: 5

RISULTATI DI COTTURA E PRESTAZIONI

- Regolazione elettronica tra 30° e 300°
- 8 modalità di cottura
- **Programmi automatici**

COMFORT DI UTILIZZO

- **SoftOpen e SoftClose:** apertura e chiusura ammortizzata della porta
- Vano in **PerfectClean** con trattamento antiaderente e antigraffio; parete posteriore catalitica autopulente
- sportello in **CleanGlass**

FUNZIONI SMART

- **Miele@home:** per visualizzare e gestire il forno
- **MobileControl:** gestione tramite Smartphone
- **WifiConn@ct:** possibilità di connettere il forno via wi-fi

EFFICIENZA E SOSTENIBILITÀ

- Efficienza energetica: A+

PLUS

- Completo di: 2 teglie in **PerfectClean**, una griglia, un paio di FlexiClip, griglie laterali rimovibili

Schemi di incasso a fine capitolo. Figure n. 3, 4, 5,19, 21

CLST

Prezzo 1.122,30 € + IVA

Mat. number 12184650

H 2861 B VitroLine

NEW



OBSW

Prezzo 1.278,00 € + IVA

Mat. number 12155040

Per le versioni OBSW verificare i tempi di consegna



NEW

H 2861 BP PureLine

DISCOVERY

DESIGN

- Forno multifunzione da incasso
- Misure di nicchia: H 59-59,5 x L 56-56,8 x P min. 55 cm
- Misure di prodotto: H 59,6 x L 59,5 x P 56,93 cm
- Comandi **EasyControl Plus** misti manopola-touch
- Volume in litri: 76, Livelli di inserimento: 5

RISULTATI DI COTTURA E PRESTAZIONI

- Regolazione elettronica tra 30° e 300°
- 7 modalità di cottura
- **Programmi automatici**

COMFORT DI UTILIZZO

- **SoftOpen e SoftClose:** apertura e chiusura ammortizzata della porta
- **Piroli Thermoclean:** autopulizia del forno con neutralizzazione degli odori
- sportello in **CleanGlass**

FUNZIONI SMART

- **Miele@home:** per visualizzare e gestire il forno
- **MobileControl:** gestione tramite Smartphone
- **WifiConn@ct:** possibilità di connettere il forno via wi-fi

EFFICIENZA E SOSTENIBILITÀ

- Efficienza energetica: A+

PLUS

- Completo di: 2 teglie in **PerfectClean**, una griglia, un paio di FlexiClip, griglie laterali rimovibili

Schemi di incasso a fine capitolo. Figure n. 3, 4, 5,17, 21

CLST

Prezzo 1.684,53 € + IVA

Mat. number 12184660

H 2861 BP VitroLine

NEW



OBSW

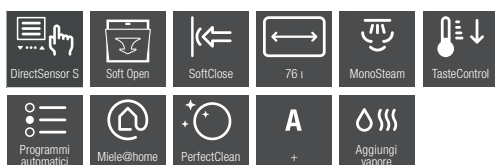
Prezzo 1.815,00 € + IVA

Mat. number 12155070

Per le versioni OBSW verificare i tempi di consegna

Forni multifunzione tradizionali combinati 100% vapore.

Miele presenta un forno combinato al 100% tradizionale e al 100% vapore, per avere totale libertà di scelta nel tipo di cottura. Scopri i 44 o 220 programmi automatici per semplificarti la vita e farti stupire dal tuo elettrodomestico.



DGC 7250 PureLine

DISCOVERY

DESIGN

- Misure di prodotto in mm: H 59,6 x L 59,5 x P 56,8 cm
- Comandi **DirectSensor S**
- Volume: 76l e 5 livelli di inserimento

RISULTATI DI COTTURA E PRESTAZIONI

- Cottura a vapore **MonoSteam** con generatore di vapore esterno
- **Taste control:** mantiene il perfetto grado di cottura delle pietanze senza il bisogno di toglierle dal forno
- Cottura indipendente dalle quantità
- **44 programmi automatici (15 vapore)**
- Regolazione elettronica cottura forno ventilato tra 30° e 250°
- Regolazione elettronica cottura a vapore tra 70° e 100°
- 11 Modalità di cottura

COMFORT DI UTILIZZO

- **SoftOpen** e **SoftClose:** apertura e chiusura ammortizzata della porta
- Vano in **PerfectClean** (trattamento antiaderente e antigraffio), parete posteriore catalitica autopulente
- Sportello in **CleanGlass**

FUNZIONI SMART

- **Miele@home:** per visualizzare e gestire il forno
- **MobileControl:** gestione tramite Smartphone
- **WifiConn@ct:** possibilità di connettere il forno via wi-fi

EFFICIENZA E SOSTENIBILITÀ

- Efficienza energetica: A+

PLUS

- Completo dei seguenti accessori: 1 teglia in PerfectClean, 1 griglia in PerfectClean, 1 paio di Flexiclip, griglie laterali removibili in PerfectClean, 1 vaschetta non forata, 1 vaschetta forata



DGC 7450 PureLine

DESIGN

- Misure di prodotto in mm: H 59,6 x L 59,5 x P 56,8 cm
- Comandi **DirectSensor**
- Volume: 76l e 5 livelli di inserimento

RISULTATI DI COTTURA E PRESTAZIONI

- Cottura a vapore **MonoSteam** con generatore di vapore esterno
- **Taste control:** mantiene il perfetto grado di cottura delle pietanze senza il bisogno di toglierle dal forno
- Cottura indipendente dalle quantità
- **220 programmi automatici (144 vapore)**
- **20 programmi personalizzabili**
- Regolazione elettronica cottura forno ventilato tra 30° e 250°
- Regolazione elettronica cottura a vapore tra 70° e 100°
- 11 Modalità di cottura

COMFORT DI UTILIZZO

- **SoftOpen** e **SoftClose:** apertura e chiusura ammortizzata della porta
- Vano in **PerfectClean** (trattamento antiaderente e antigraffio), parete posteriore catalitica autopulente
- Sportello in **CleanGlass**

FUNZIONI SMART

- **Miele@home:** per visualizzare e gestire il forno
- **MobileControl:** gestione tramite Smartphone
- **WifiConn@ct:** possibilità di connettere il forno via wi-fi

EFFICIENZA E SOSTENIBILITÀ

- Efficienza energetica: A+

PLUS

- Completo dei seguenti accessori: 1 teglia in PerfectClean, 1 griglia in PerfectClean, 1 paio di Flexiclip, griglie laterali removibili in PerfectClean, 1 vaschetta non forata, 1 vaschetta forata

CLST

Prezzo 2.459,02 € + IVA

Mat. number 11821040

DGC 7450 VitroLine



GRGR

Prezzo 2.581,97 € + IVA

Mat. number 11821060



OBSW

Prezzo 2.581,97 € + IVA

Mat. number 11821050

CLST

Prezzo 2.381,00 € + IVA

Mat. number 12113840

Forni multifunzione



H 7262 B PureLine

DISCOVERY

DESIGN

- Forno multifunzione da incasso
- Misure di nicchia: H 59-59,5 x L 56-56,8 x P min. 55 cm
- Misure di prodotto: H 59,6 x L 59,5 x P 56,93 cm
- Comandi **DirectSensor S** con display luminoso a una riga e comandi touch
- Volume in litri: 76, Livelli di inserimento: 5

RISULTATI DI COTTURA E PRESTAZIONI

- **Programmi automatici**
- **Sonda termometrica:** per misurare la temperatura interna delle pietanze
- Regolazione elettronica tra 30° e 300°
- 9 modalità di cottura

COMFORT DI UTILIZZO

- **SoftOpen e SoftClose:** apertura e chiusura ammortizzata della porta
- Vano in **PerfectClean** con trattamento antiaderente e antigraffio; parete posteriore catalitica autopulente
- sportello in **CleanGlass**

EFFICIENZA E SOSTENIBILITÀ

- Efficienza energetica: A+

PLUS

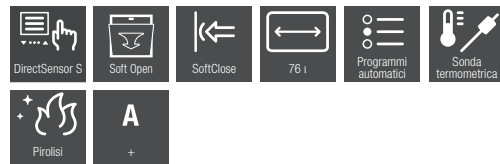
- Completo di: 2 teglie in **PerfectClean**, una griglia in **PerfectClean**, un paio di FlexiClip, griglie laterali rimovibili con **PerfectClean**
- Voucher per redimere il ricettario: "Cuocere, arrostitire e cucinare con il vapore"

Schemi di incasso a fine capitolo. Figure n. 3, 4, 5, 19, 21

CLST

Prezzo 1.626,48 € + IVA

Mat. number 11599820



H 7262 BP PureLine

DESIGN

- Forno multifunzione da incasso
- Misure di nicchia: H 59-59,5 x L 56-56,8 x P min. 55 cm
- Misure di prodotto: H 59,6 x L 59,5 x P 56,93 cm
- Comandi **DirectSensor S** con display luminoso a una riga e comandi touch
- Volume in litri: 76, Livelli di inserimento: 5

RISULTATI DI COTTURA E PRESTAZIONI

- **Programmi automatici**
- **Sonda termometrica:** per misurare la temperatura interna delle pietanze
- Regolazione elettronica tra 30° e 300°
- 9 modalità di cottura

COMFORT DI UTILIZZO

- **SoftOpen e SoftClose:** apertura e chiusura ammortizzata della porta
- Pirolisi **Thermoclean:** autopulizia del forno con neutralizzazione degli odori
- sportello in **CleanGlass**

EFFICIENZA E SOSTENIBILITÀ

- Efficienza energetica: A+

PLUS

- Completo di: 2 teglie in **PerfectClean**, una griglia in **PerfectClean**, un paio di FlexiClip, griglie laterali rimovibili con **PerfectClean**
- Voucher per redimere il ricettario: "Cuocere, arrostitire e cucinare con il vapore"

Schemi di incasso a fine capitolo. Figure n. 3 (VitroLine: 2), 4, 5, 17, 21

CLST

Prezzo 1.863,63 € + IVA

Mat. number 11599870

H 7262 BP VitroLine



OBSW

Prezzo 1.983,61 € + IVA

Mat. number 11614710

Per le versioni OBSW verificare i tempi di consegna



H 7264 B PureLine

DESIGN

- Forno multifunzione da incasso
- Misure di nicchia: H 59-59,5 x L 56-56,8 x P min. 55 cm
- Misure di prodotto: H 59,6 x L 59,5 x P 56,93 cm
- Comandi **DirectSensor S** con display luminoso a una riga e comandi touch
- Volume in litri: 76, Livelli di inserimento: 5

RISULTATI DI COTTURA E PRESTAZIONI

- **Cottura con vapore:** modalità che aggiunge vapore durante la cottura
- **Programmi automatici**
- Regolazione elettronica tra 30° e 300°
- 11 modalità di cottura

COMFORT DI UTILIZZO

- **SoftOpen e SoftClose:** apertura e chiusura ammortizzata della porta
- Vano in **PerfectClean** con trattamento antiaderente e antigraffio; parete posteriore catalitica autopulente
- sportello in **CleanGlass**

FUNZIONI SMART

- **Miele@home:** per visualizzare e gestire il forno
- **MobileControl:** gestione tramite Smartphone
- **WifiConn@ct:** possibilità di connettere il forno via wi-fi

EFFICIENZA E SOSTENIBILITÀ

- Efficienza energetica: A+

PLUS

- Completo di: 2 teglie in **PerfectClean**, una griglia in **PerfectClean**, un paio di FlexiClip, griglie laterali rimovibili con **PerfectClean**
- Voucher per redimere il ricettario: "Cuocere, arrostito e cucinare con il vapore"

H 7264 B VitroLine



GRGR

Prezzo 1.844,26 € + IVA

Mat. number 11120530



OBSW

Prezzo 1.844,26 € + IVA

Mat. number 11120520

Schemi di incasso a fine capitolo. Figure n. 3 (VitroLine: 2), 4, 5, 19, 21

CLST

Prezzo 1.725,41 € + IVA

Mat. number 11120220

Per le versioni GRGR e OBSW verificare i tempi di consegna

Forni multifunzione



H 7264 BP PureLine

DESIGN

- Forno multifunzione da incasso
- Misure di nicchia: H 59-59,5 x L 56-56,8 x P min. 55 cm
- Misure di prodotto: H 59,6 x L 59,5 x P 56,93 cm
- Comandi **DirectSensor S** con display luminoso a una riga e comandi touch
- Volume in litri: 76, Livelli di inserimento: 5

RISULTATI DI COTTURA E PRESTAZIONI

- **Cottura con vapore:** modalità che aggiunge vapore durante la cottura
- **Programmi automatici**
- Regolazione elettronica tra 30° e 300°
- 11 modalità di cottura

COMFORT DI UTILIZZO

- **SoftOpen e SoftClose:** apertura e chiusura ammortizzata della porta
- **Pirolisi Thermoclean:** autopulizia del forno con neutralizzazione degli odori
- sportello in **CleanGlass**

FUNZIONI SMART

- **Miele@home:** per visualizzare e gestire il forno
- **WiFiControl:** gestione tramite Smartphone
- **WifiConn@ct:** possibilità di connettere il forno via wi-fi

EFFICIENZA E SOSTENIBILITÀ

- Efficienza energetica: A+

PLUS

- Completo di: 2 teglie in **PerfectClean**, una griglia in **PerfectClean**, un paio di FlexiClip, griglie laterali rimovibili con **PerfectClean**
- Voucher per redimere il ricettario: "Cuocere, arrostito e cucinare con il vapore"

H 7264 BP VitroLine



GRGR

Prezzo 2.360,66 € + IVA

Mat. number 11120560



OBSW

Prezzo 2.360,66 € + IVA

Mat. number 11120550

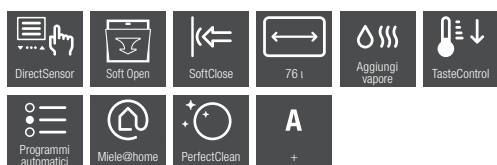
Schemi di incasso a fine capitolo. Figure n. 3 (VitroLine: 2), 4, 5,17, 21

CLST

Prezzo 2.229,51 € + IVA

Mat. number 11120230

Per le versioni GRGR e OBSW verificare i tempi di consegna



H 7460 B PureLine

DESIGN

- Forno multifunzione da incasso
- Misure di nicchia: H 59-59,5 x L 56-56,8 x P min. 55 cm
- Misure di prodotto: H 59,6 x L 59,5 x P 56,93 cm
- Comandi **DirectSensor** con display luminoso a più righe e comandi touch
- Volume in litri: 76, Livelli di inserimento: 5

RISULTATI DI COTTURA E PRESTAZIONI

- **Cottura con vapore:** modalità che aggiunge vapore durante la cottura
- **TasteControl:** mantiene il perfetto grado di cottura delle pietanze senza il bisogno di toglierle dal forno
- **Programmi automatici**
- Applicazioni speciali: 20 programmi personalizzabili
- Regolazione elettronica tra 30° e 300°
- 14 modalità di cottura

COMFORT DI UTILIZZO

- **SoftOpen e SoftClose:** apertura e chiusura ammortizzata della porta
- Vano in **PerfectClean** con trattamento antiaderente e antigraffio; parete posteriore catalitica autopulente
- sportello in **CleanGlass**

FUNZIONI SMART

- **Miele@home:** per visualizzare e gestire il forno
- **MobileControl:** gestione tramite Smartphone
- **WifiConn@ct:** possibilità di connettere il forno via wi-fi

EFFICIENZA E SOSTENIBILITÀ

- Efficienza energetica: A+

PLUS

- Completo di: 2 teglie in **PerfectClean**, una griglia in **PerfectClean**, un paio di FlexiClip con **PerfectClean**, griglie laterali rimovibili con **PerfectClean**
- Voucher per redimere il ricettario: "Cuocere, arrostito e cucinare con il vapore"

Schemi di incasso a fine capitolo. Figure n. 3 (VetroLine: 2), 4, 5,19, 21

CLST

Prezzo 2.237,70 € + IVA

Mat. number 11120760

H 7460 B VetroLine



GRGR

Prezzo 2.368,85 € + IVA

Mat. number 11120660



OBSW

Prezzo 2.368,85 € + IVA

Mat. number 11120650

Forni multifunzione



H 7464 BP PureLine

DESIGN

- Forno multifunzione da incasso
- Misure di nicchia: H 59-59,5 x L 56-56,8 x P min. 55 cm
- Misure di prodotto: H 59,6 x L 59,5 x P 56,93 cm
- Comandi **DirectSensor** con display luminoso a più righe e comandi touch
- Volume in litri: 76, Livelli di inserimento: 5

RISULTATI DI COTTURA E PRESTAZIONI

- **Cottura con vapore:** modalità che aggiunge vapore durante la cottura
- **TasteControl:** mantiene il perfetto grado di cottura delle pietanze senza il bisogno di toglierle dal forno
- **Programmi automatici**
- **Sonda termometrica:** per misurare la temperatura interna delle pietanze
- Applicazioni speciali: 20 programmi personalizzabili
- Regolazione elettronica tra 30° e 300°
- 14 modalità di cottura

COMFORT DI UTILIZZO

- **SoftOpen e SoftClose:** apertura e chiusura ammortizzata della porta
- **Pirolisi Thermoclean:** autopulizia del forno con neutralizzazione degli odori
- sportello in **CleanGlass**

FUNZIONI SMART

- **Miele@home:** per visualizzare e gestire il forno
- **MobileControl:** gestione tramite Smartphone
- **WifiConn@ct:** possibilità di connettere il forno via wi-fi

EFFICIENZA E SOSTENIBILITÀ

- Efficienza energetica: A+

PLUS

- Completo di: 2 teglie in **PerfectClean**, una griglia con Pyrofit, un paio di FlexiClip con Pyrofit, griglie laterali rimovibili con Pyrofit
- Voucher per redimere il ricettario: "Cuocere, arrostito e cucinare con il vapore"

Schemi di incasso a fine capitolo. Figure n. 3 (VitroLine: 2), 4, 5, 17, 21

CLST

Prezzo 2.844,26 € + IVA

Mat. number 11120910

H 7464 BP VitroLine



GRGR

Prezzo 2.995,90 € + IVA

Mat. number 11120900



OBSW

Prezzo 2.995,90 € + IVA

Mat. number 11120890

H 7464 BPX ArtLine



GRGR

Prezzo 2.995,90 € + IVA

Mat. number 11120940

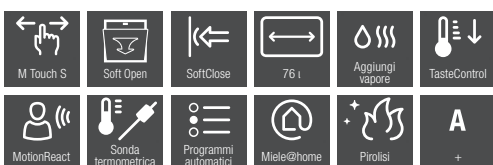


OBSW

Prezzo 2.995,90 € + IVA

Mat. number 11120930

Per le versioni GRGR e OBSW verificare i tempi di consegna



H 7660 BP PureLine

DESIGN

- Forno multifunzione da incasso
- Misure di nicchia: H 59-59,5 x L 56-56,8 x P min. 55 cm
- Misure di prodotto: H 59,6 x L 59,5 x P 56,93 cm
- Comandi **MTouch S** con display luminoso a colori e comandi full touch
- Volume in litri: 76, Livelli di inserimento: 5

RISULTATI DI COTTURA E PRESTAZIONI

- **Cottura con vapore:** modalità che aggiunge vapore durante la cottura
- **TasteControl:** mantiene il perfetto grado di cottura delle pietanze senza il bisogno di toglierle dal forno
- **Tenere in caldo:** per mantenere al caldo le pietanze al termine della cottura senza il rischio di scuocerle o bruciarle
- **Programmi automatici**
- **Sonda termometrica:** per misurare la temperatura interna delle pietanze
- Applicazioni speciali: 20 programmi personalizzabili
- Regolazione elettronica tra 30° e 300°
- 17 modalità di cottura

COMFORT DI UTILIZZO

- **MotionReact:** accensione luce, attivazione display, segnale acustico, rilevamento anta del mobile
- **SoftOpen e SoftClose:** apertura e chiusura ammortizzata della porta
- **Pirolisi Thermoclean:** autopulizia del forno con neutralizzazione degli odori
- Illuminazione **BrilliantLight**, sportello in **CleanGlass**

FUNZIONI SMART

- **Miele@home:** per visualizzare e gestire il forno
- **MobileControl:** gestione tramite Smartphone
- **WifiConn@ct:** possibilità di connettere il forno via wi-fi

EFFICIENZA E SOSTENIBILITÀ

- Efficienza energetica: A+

PLUS

- Completo di: 2 teglie in **PerfectClean**, una griglia con Pyrofit, un paio di FlexiClip con Pyrofit, griglie laterali rimovibili con Pyrofit
- Voucher per redimere il ricettario: "Cuocere, arrostito e cucinare con il vapore"

Schemi di incasso a fine capitolo. Figure n. 3 (VitroLine: 2), 4, 5, 17, 21

CLST

Prezzo 3.217,21 € + IVA

Mat. number 11120980

H 7660 BP VitroLine



GRGR

Prezzo 3.348,36 € + IVA

Mat. number 11120970



OBSW

Prezzo 3.348,36 € + IVA

Mat. number 11120960

Forni multifunzione



H 7860 BP PureLine

DESIGN

- Forno multifunzione da incasso
- Misure di nicchia: H 59-59,5 x L 56-56,8 x P min. 55 cm
- Misure di prodotto: H 59,6 x L 59,5 x P 56,93 cm
- Comandi **MTouch** con ampio display luminoso a colori e comandi full touch
- Volume in litri: 76, Livelli di inserimento: 5

RISULTATI DI COTTURA E PRESTAZIONI

- **Cottura con vapore:** modalità che aggiunge vapore durante la cottura
- **TasteControl:** mantiene il perfetto grado di cottura delle pietanze senza il bisogno di toglierle dal forno
- **Tenere in caldo:** per mantenere al caldo le pietanze al termine della cottura senza il rischio di scuocerle o bruciarle
- **Programmi automatici**
- **Sonda termometrica wireless:** per misurare la temperatura interna delle pietanze
- Applicazioni speciali: 20 programmi personalizzabili
- Regolazione elettronica tra 30° e 300°
- 17 modalità di cottura

COMFORT DI UTILIZZO

- **FoodView:** fotocamera integrata nel forno per controllare in ogni momento il reale livello di cottura dei cibi
- **MotionReact:** accensione luce, attivazione display, segnale acustico, rilevamento anta del mobile
- **SoftOpen e SoftClose:** apertura e chiusura ammortizzata della porta
- **Pirolisi Thermoclean:** autopulizia del forno con neutralizzazione degli odori
- Illuminazione **BrilliantLight**, sportello in **CleanGlass**

FUNZIONI SMART

- **Miele@home:** per visualizzare e gestire il forno
- **MobileControl:** gestione tramite Smartphone
- **WifiConn@ct:** possibilità di connettere il forno via wi-fi

EFFICIENZA E SOSTENIBILITÀ

- Efficienza energetica: A+

PLUS

- Completo di: 2 teglie in **PerfectClean**, una griglia con Pyrofit, un paio di FlexiClip con Pyrofit, griglie laterali rimovibili con Pyrofit
- Voucher per redimere il ricettario: "Cuocere, arrostito e cucinare con il vapore"

Schemi di incasso a fine capitolo. Figure n. 3 (VetroLine: 2), 4, 5,17, 21

CLST

Prezzo 4.184,43 € + IVA

Mat. number 11121100

H 7860 BP VetroLine



GRGR

Prezzo 4.319,67 € + IVA

Mat. number 11121090



OBSW

Prezzo 4.319,67 € + IVA

Mat. number 11121080

H 7860 BPX ArtLine



GRGR

Prezzo 4.319,67 € + IVA

Mat. number 11121130



OBSW

Prezzo 4.319,67 € + IVA

Mat. number 11121120

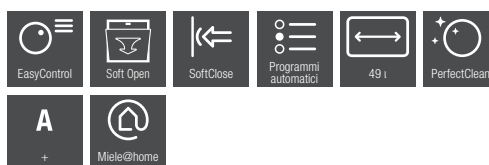
Per le versioni GRGR e OBSW verificare i tempi di consegna

Forni multifunzione compatti (45 cm)



Cottura omogenea anche per... 10Km di biscotti!

Miele ha cotto oltre 10 km di biscotti per testare che la cottura dei suoi forni fosse sempre omogenea.



H 2841 B PureLine

DESIGN

- Forno multifunzione da incasso
- Misure di nicchia: H 45-45,2 x L 56-56,8 x P min. 55 cm
- Misure di prodotto: H 45,55 x L 59,5 x P 56,8 cm
- Volume in litri: 49, Livelli di inserimento: 3

RISULTATI DI COTTURA E PRESTAZIONI

- Regolazione elettronica tra 30° e 300°
- 8 modalità di cottura
- **Programmi automatici**

COMFORT DI UTILIZZO

- **SoftOpen e SoftClose:** apertura e chiusura ammortizzata della porta
- Vano in **PerfectClean** con trattamento antiaderente e antigraffio; parete posteriore catalitica autopulente
- sportello in **CleanGlass**

FUNZIONI SMART

- **Miele@home:** per visualizzare e gestire il forno
- **MobileControl:** gestione tramite Smartphone
- **WifiConn@ct:** possibilità di connettere il forno via wi-fi

EFFICIENZA E SOSTENIBILITÀ

- Efficienza energetica: A+

PLUS

- Completo di: 2 teglie in **PerfectClean**, una griglia, un paio di FlexiClip, griglie laterali rimovibili

Schemi di incasso a fine capitolo. Figure n. 3, 6, 7, 8 ,20

CLST

Prezzo 1.089,34 € + IVA

Mat. number 12184640

Forni multifunzione compatti (45 cm)



H 7244 B PureLine

DESIGN

- Forno multifunzione da incasso
- Misure di nicchia: H 45-45,2 x L 56-56,8 x P min. 55 cm
- Misure di prodotto: H 45,55 x L 59,5 x P 56,8 cm
- Comandi **DirectSensor S** con display luminoso a una riga e comandi touch
- Volume in litri: 49, Livelli di inserimento: 3

RISULTATI DI COTTURA E PRESTAZIONI

- **Cottura con vapore:** modalità che aggiunge vapore durante la cottura
- **Programmi automatici**
- Regolazione elettronica tra 30° e 300°
- 11 modalità di cottura

COMFORT DI UTILIZZO

- **SoftOpen e SoftClose:** apertura e chiusura ammortizzata della porta
- Vano in **PerfectClean** con trattamento antiaderente e antigraffio; parete posteriore catalitica autopulente
- sportello in **CleanGlass**

FUNZIONI SMART

- **Miele@home:** per visualizzare e gestire il forno
- **MobileControl:** gestione tramite Smartphone
- **WifiConn@ct:** possibilità di connettere il forno via wi-fi

EFFICIENZA E SOSTENIBILITÀ

- Efficienza energetica: A+

PLUS

- Completo di: 2 teglie in **PerfectClean**, una griglia in **PerfectClean**, un paio di FlexiClip, griglie laterali rimovibili con **PerfectClean**
- Voucher per redimere il ricettario: "Cuocere, arrostito e cucinare con il vapore"

Schemi di incasso a fine capitolo. Figure n. 3 (VitroLine: 2), 6, 7, 8, 20

CLST

Prezzo 1.647,54 € + IVA

Mat. number 11120200

H 7244 B VitroLine



GRGR

Prezzo 1.778,69 € + IVA

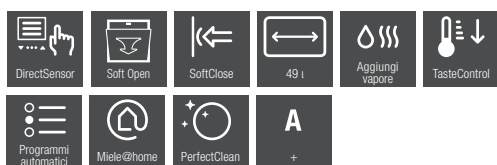
Mat. number 11120500



OBSW

Prezzo 1.778,69 € + IVA

Mat. number 11120260



H 7440 B PureLine

DESIGN

- Forno multifunzione da incasso
- Misure di nicchia: H 45-45,2 x L 56-56,8 x P min. 55 cm
- Misure di prodotto: H 45,55 x L 59,5 x P 56,8 cm
- Comandi **DirectSensor** con display luminoso a più righe e comandi touch
- Volume in litri: 49, Livelli di inserimento: 3

RISULTATI DI COTTURA E PRESTAZIONI

- **Cottura con vapore:** modalità che aggiunge vapore durante la cottura
- **TasteControl:** mantiene il perfetto grado di cottura delle pietanze senza il bisogno di toglierle dal forno
- **Programmi automatici**
- Applicazioni speciali: 20 programmi personalizzabili
- Regolazione elettronica tra 30° e 300°
- 14 modalità di cottura

COMFORT DI UTILIZZO

- **SoftOpen e SoftClose:** apertura e chiusura ammortizzata della porta
- Vano in **PerfectClean** con trattamento antiaderente e antigraffio; parete posteriore catalitica autopulente
- sportello in **CleanGlass**

FUNZIONI SMART

- **Miele@home:** per visualizzare e gestire il forno
- **MobileControl:** gestione tramite Smartphone
- **WifiConn@ct:** possibilità di connettere il forno via wi-fi

EFFICIENZA E SOSTENIBILITÀ

- Efficienza energetica: A+

PLUS

- Completo di: 2 teglie in **PerfectClean**, una griglia in **PerfectClean**, un paio di FlexiClip con **PerfectClean**, griglie laterali rimovibili con **PerfectClean**
- Voucher per redimere il ricettario: "Cuocere, arrostito e cucinare con il vapore"

Schemi di incasso a fine capitolo. Figure n. 3 (VetroLine: 2), 6, 7, 8, 20

CLST

Prezzo 2.184,43 € + IVA

Mat. number 11120600

H 7440 B VetroLine



GRGR

Prezzo 2.315,57 € + IVA

Mat. number 11120590



OBSW

Prezzo 2.315,57 € + IVA

Mat. number 11120580

Per le versioni GRGR e OBSW verificare i tempi di consegna

Forni multifunzione compatti (45 cm)



OBSW

Prezzo 2.934,43 € + IVA

Mat. number 11120620

H 7440 BPX ArtLine

DESIGN

- Forno multifunzione da incasso Art Line
- Misure di nicchia: H 45-45,2 x L 56-56,8 x P min. 55 cm
- Misure di prodotto: H 45,55 x L 59,5 x P 56,8 cm
- Comandi **DirectSensor** con display luminoso a più righe e comandi touch
- Volume in litri: 49
- Livelli di inserimento: 3

RISULTATI DI COTTURA E PRESTAZIONI

- **Cottura con vapore:** modalità che aggiunge vapore durante la cottura
- **TasteControl:** mantiene il perfetto grado di cottura delle pietanze senza il bisogno di toglierle dal forno
- **Programmi automatici**
- Applicazioni speciali, 20 programmi personalizzabili
- Regolazione elettronica tra 30° e 300°
- 14 modalità di cottura

COMFORT DI UTILIZZO

- **SoftOpen e SoftClose:** apertura e chiusura ammortizzata della porta
- **Piroli ThermoClean:** autopulizia del forno con neutralizzazione degli odori
- Timer ed orologio elettronico durata ed ora di inizio e fine cottura programmabili
- sportello in **CleanGlass**

FUNZIONI SMART

- **Miele@home:** per visualizzare e gestire il forno
- **MobileControl:** gestione tramite Smartphone
- **WifiConn@ct:** possibilità di connettere il forno via wi-fi

EFFICIENZA E SOSTENIBILITÀ

- Efficienza energetica: A+

PLUS

- Completo di: 2 teglie in Perfect clean, una griglia con Pyrofit, un paio di FlexiClip con Pyrofit, griglie laterali rimovibili con Pyrofit
- Voucher per redimere il ricettario: "Cuocere, arrostitire e cucinare con il vapore"

Schemi di incasso a fine capitolo. Figure n. 3, 6, 7, 8, 18

Prezzo 2.934,43 € + IVA

Mat. number 11120630

Per le versioni GRGR e OBSW verificare i tempi di consegna



H 7840 BP PureLine

DESIGN

- Forno multifunzione da incasso
- Misure di nicchia: H 45-45,2 x L 56-56,8 x P min. 55 cm
- Misure di prodotto: H 45,55 x L 59,5 x P 56,8 cm
- Comandi **MTouch** con ampio display luminoso a colori e comandi full touch su display
- Volume in litri: 49, Livelli di inserimento: 3

RISULTATI DI COTTURA E PRESTAZIONI

- **Cottura con vapore:** modalità che aggiunge vapore durante la cottura
- **TasteControl:** mantiene il perfetto grado di cottura delle pietanze senza il bisogno di toglierle dal forno
- **Tenere in caldo:** per mantenere al caldo le pietanze al termine della cottura senza il rischio di scuocerle o bruciarle
- **Programmi automatici**
- **Sonda termometrica wireless:** per misurare la temperatura interna delle pietanze
- Applicazioni speciali, 20 programmi personalizzabili
- Regolazione elettronica tra 30° e 300°
- 17 modalità di cottura

COMFORT DI UTILIZZO

- **FoodView:** fotocamera integrata nel forno per controllare in ogni momento il reale livello di cottura dei cibi
- **MotionReact:** accensione luce, attivazione display, segnale acustico, rilevamento anta del mobile
- **SoftOpen e SoftClose:** apertura e chiusura ammortizzata della porta
- **Pirolisi Thermoclean:** autopulizia del forno con neutralizzazione degli odori
- Illuminazione **BrilliantLight**, sportello in **CleanGlass**

FUNZIONI SMART

- **Miele@home:** per visualizzare e gestire il forno
- **MobileControl:** gestione tramite Smartphone
- **WifiConn@ct:** possibilità di connettere il forno via wi-fi

EFFICIENZA E SOSTENIBILITÀ

- Efficienza energetica: A+

PLUS

- Completo di: 2 teglie in Perfect clean, una griglia con Pyrofit, un paio di FlexiClip con Pyrofit, griglie laterali rimovibili con Pyrofit
- Voucher per redimere il ricettario: "Cuocere, arrostitire e cucinare con il vapore"

Schemi di incasso a fine capitolo. Figure n. 3 (VitroLine: 2), 6, 7, 8, 18

CLST

Prezzo 4.495,90 € + IVA

Mat. number 11121020

H 7840 BP VitroLine



GRGR

Prezzo 4.627,05 € + IVA

Mat. number 11121010



OBSW

Prezzo 4.627,05 € + IVA

Mat. number 11121000

Forni multifunzione compatti (45 cm)



OBSW

Prezzo 4.627,05 € + IVA

Mat. number 11121050

H 7840 BPX ArtLine

DESIGN

- Forno multifunzione da incasso
- Misure di nicchia: H 45-45,2 x L 56-56,8 x P min. 55 cm
- Misure di prodotto: H 45,55 x L 59,5 x P 56,8 cm
- Comandi **MTouch** con ampio display luminoso a colori e comandi full touch su display
- Volume in litri: 49, Livelli di inserimento: 3

RISULTATI DI COTTURA E PRESTAZIONI

- **Cottura con vapore:** modalità che aggiunge vapore durante la cottura
- **TasteControl:** mantiene il perfetto grado di cottura delle pietanze senza il bisogno di toglierle dal forno
- **Tenere in caldo:** per mantenere al caldo le pietanze al termine della cottura senza il rischio di scuocerle o bruciarle
- **Programmi automatici**
- **Sonda termometrica wireless:** per misurare la temperatura interna delle pietanze
- Applicazioni speciali, 20 programmi personalizzabili
- Regolazione elettronica tra 30° e 300°
- 17 modalità di cottura

COMFORT DI UTILIZZO

- **FoodView:** fotocamera integrata nel forno per controllare in ogni momento il reale livello di cottura dei cibi
- MotionReact: accensione luce, attivazione display, segnale acustico, rilevamento anta del mobile
- **SoftOpen e SoftClose:** apertura e chiusura ammortizzata della porta
- **Pirolisi Thermoclean:** autopulizia del forno con neutralizzazione degli odori
- Illuminazione **BrilliantLight**, sportello in **CleanGlass**

FUNZIONI SMART

- **Miele@home:** per visualizzare e gestire il forno
- MobileControl: gestione tramite Smartphone
- **WifiConn@ct:** possibilità di connettere il forno via wi-fi

EFFICIENZA E SOSTENIBILITÀ

- Efficienza energetica: A+

PLUS

- Completo di: 2 teglie in Perfect clean, una griglia con Pyrofit, un paio di FlexiClip con Pyrofit, griglie laterali rimovibili con Pyrofit
- Voucher per redimere il ricettario: "Cuocere, arrostito e cucinare con il vapore"

Schemi di incasso a fine capitolo. Figure n. 3, 6, 7, 8, 18

GRGR

Prezzo 4.627,05 € + IVA

Mat. number 11121060

Per le versioni GRGR e OBSW verificare i tempi di consegna

Forni multifunzione (90 cm)



H 2890 B PureLine

DESIGN

- Forno multifunzione da incasso
- Misure di nicchia: H 51,7 x L 86 x P min. 55 cm
- Misure di prodotto: H 47,4 x L 84,8 x P 54,6 cm
- Comandi **EasyControl** misti manopola-touch con manopole push/pull
- Volume in litri: 90, Livelli di inserimento: 3

RISULTATI DI COTTURA E PRESTAZIONI

- Regolazione elettronica tra 50° e 270°
- 8 modalità di cottura

COMFORT DI UTILIZZO

- **SoftOpen e SoftClose:** apertura e chiusura ammortizzata della porta
- Vano in **PerfectClean** con trattamento antiaderente e antigraffio; parete posteriore catalitica autopulente
- sportello in **CleanGlass**

EFFICIENZA E SOSTENIBILITÀ

- Efficienza energetica: A

PLUS

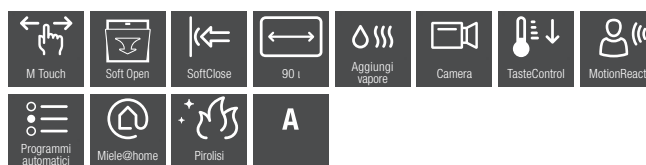
- Completo di: 1 teglia in **PerfectClean**, una griglia, griglie laterali rimovibili

Schemi di incasso a fine capitolo. Figure n. 3, 9, 10, 11, 12, 22

CLST

Prezzo 4.848,36 € + IVA

Mat. number 11119230



H 7890 BP PureLine

DESIGN

- Forno multifunzione da incasso
- Misure di nicchia: H 51,7 x L 86 x P min. 55 cm
- Misure di prodotto: H 47,4 x L 84,8 x P 54,6 cm
- Comandi **MTouch** con ampio display luminoso a colori e comandi full touch
- Volume in litri: 90, Livelli di inserimento: 3
- Assorbimento massimo **5,6 KW**

RISULTATI DI COTTURA E PRESTAZIONI

- **Cottura con vapore:** modalità che aggiunge vapore durante la cottura
- **Tenere in caldo:** per mantenere al caldo le pietanze al termine della cottura senza il rischio di scuocerle o bruciarle
- **Programmi automatici**
- **Sonda termometrica wireless:** per misurare la temperatura interna delle pietanze
- Applicazioni speciali: 20 programmi personalizzabili
- Regolazione elettronica tra 30° e 300°
- 17 modalità di cottura

COMFORT DI UTILIZZO

- **FoodView:** fotocamera integrata nel forno per controllare in ogni momento il reale livello di cottura dei cibi
- **MotionReact:** accensione luce, attivazione display, segnale acustico, rilevamento anta del mobile
- **SoftOpen e SoftClose:** apertura e chiusura ammortizzata della porta
- **Pirolisi Thermoclean:** autopulizia del forno con neutralizzazione degli odori
- Illuminazione **BrilliantLight**, sportello in **CleanGlass**

FUNZIONI SMART

- **Miele@home:** per visualizzare e gestire il forno
- **MobileControl:** gestione tramite Smartphone
- **WifiConn@ct:** possibilità di connettere il forno via wi-fi

EFFICIENZA E SOSTENIBILITÀ

- Efficienza energetica: A

PLUS

- Completo di: 2 teglie in **PerfectClean**, due griglie con Pyrofit, un paio di FlexiClip con Pyrofit, griglie laterali rimovibili con Pyrofit
- Voucher per redimere il ricettario: "Cuocere, arrostitire e cucinare con il vapore"

Schemi di incasso a fine capitolo. Figure n. 3, 9, 10, 11, 12, 23

CLST

Prezzo 8.803,28 € + IVA

Mat. number 11119240

Forni multifunzione combinati microonde (45 cm)



H 7240 BM PureLine

DESIGN

- Forno multifunzione da incasso con microonde integrato
- Misure di nicchia: H 44,8-45,2 x L 56-56,8 x P min. 55 cm
- Misure di prodotto: H 45,55 x L 59,5 x P 56,34 cm
- Comandi **DirectSensor S** con display luminoso a una riga e comandi touch
- Volume in litri: 43, Livelli di inserimento: 3

RISULTATI DI COTTURA E PRESTAZIONI

- **Quick&Gentle** : combina in modo intelligente la cottura tradizionale con quella a microonde riducendone i tempi, senza modificare la qualità del risultato
- **Tenere in caldo**: per mantenere al caldo le pietanze al termine della cottura senza il rischio di scuocerle o bruciarle
- **Programmi automatici**
- Applicazioni speciali tra cui la funzione **Popcorn**
- Livello di potenza regolabile con precisione grazie alla **tecnologia inverter**
- regolazione elettronica tra 30° e 250°
- 11 modalità di cottura

COMFORT DI UTILIZZO

- **SoftOpen e SoftClose**: apertura e chiusura ammortizzata della porta
- Vano in **Acciaio Inox** con rivestimento in **PerfectClean** (trattamento antiaderente e antigraffio)
- sportello in **CleanGlass**

FUNZIONI SMART

- **Miele@home**: per visualizzare e gestire il forno
- **MobileControl**: gestione tramite Smartphone
- **WifiConn@ct**: possibilità di connettere il forno via wi-fi

PLUS

- Completo di: 1 leccarda, una griglia in **PerfectClean**
- Voucher per redimere il ricettario: "Cuocere pane e dolci, arrostiture e cucinare"

Schemi di incasso a fine capitolo. Figure n. 3 (VitroLine: 2), 13, 14, 15, 16

CLST

Prezzo 2.114,75 € + IVA
Mat. number 11119390

H 7240 BM VitroLine



GRGR

Prezzo 2.245,90 € + IVA
Mat. number 11119380



OBSW

Prezzo 2.245,90 € + IVA
Mat. number 11119360



H 7440 BM PureLine

DESIGN

- Forno multifunzione da incasso con microonde integrato
- Misure di nicchia: H 44,8-45,2 x L 56-56,8 x P min. 55 cm
- Misure di prodotto: H 45,55 x L 59,5 x P 56,34 cm
- Comandi **DirectSensor** con display luminoso a più righe e comandi touch
- Volume in litri: 43, Livelli di inserimento: 3

RISULTATI DI COTTURA E PRESTAZIONI

- **Quick&Gentle** : combina in modo intelligente la cottura tradizionale con quella a microonde riducendone i tempi, senza modificare la qualità del risultato
- **Tenere in caldo**: per mantenere al caldo le pietanze al termine della cottura senza il rischio di scuocerle o bruciarle
- **Programmi automatici**
- Applicazioni speciali
- Applicazioni speciali tra cui la funzione **Popcorn**
- 20 programmi personalizzabili
- Livello di potenza regolabile con precisione grazie alla **tecnologia inverter**
- regolazione elettronica tra 30° e 250°
- 11 modalità di cottura

COMFORT DI UTILIZZO

- **SoftOpen e SoftClose**: apertura e chiusura ammortizzata della porta
- Vano in **Acciaio Inox** con rivestimento in **PerfectClean** (trattamento antiaderente e antigraffio)
- sportello in **CleanGlass**

FUNZIONI SMART

- **Miele@home**: per visualizzare e gestire il forno
- **MobileControl**: gestione tramite Smartphone
- **WifiConn@ct**: possibilità di connettere il forno via wi-fi

PLUS

- Completo di: 1 leccarda, una griglia in **PerfectClean**
- Voucher per redimere il ricettario: "Cuocere pane e dolci, arrostiti e cucinare"

Schemi di incasso a fine capitolo. Figure n. 3 (VetroLine: 2), 13, 14, 15, 16

CLST

Prezzo 2.643,44 € + IVA

Mat. number 11119480

H 7440 BM VetroLine



GRGR

Prezzo 2.774,59 € + IVA

Mat. number 11119460



OBSW

Prezzo 2.774,59 € + IVA

Mat. number 11119430

H 7440 BMX ArtLine



GRGR

Prezzo 2.774,59 € + IVA

Mat. number 11119520



OBSW

Prezzo 2.774,59 € + IVA

Mat. number 11119510

Forni multifunzione combinati microonde (45 cm)



H 7840 BM PureLine

DESIGN

- Forno multifunzione da incasso con microonde integrato
- Misure di nicchia: H 44,8-45,2 x L 56-56,8 x P min. 55 cm
- Misure di prodotto: H 45,55 x L 59,5 x P 56,34 cm
- Comandi **MTouch** con ampio display luminoso a colori e comandi full touch
- Volume in litri: 43, Livelli di inserimento: 3

RISULTATI DI COTTURA E PRESTAZIONI

- **Quick&Gentle** : combina in modo intelligente la cottura tradizionale con quella a microonde riducendone i tempi, senza modificare la qualità del risultato
- **Tenere in caldo**: per mantenere al caldo le pietanze al termine della cottura senza il rischio di scuocerle o bruciarle
- **Programmi automatici**
- **Sonda termometrica**: per misurare la temperatura interna delle pietanze
- Applicazioni speciali
- Applicazioni speciali tra cui la funzione **Popcorn**
- 20 programmi personalizzabili
- Livello di potenza regolabile con precisione grazie alla **tecnologia inverter**
- regolazione elettronica tra 30° e 250°
- 15 modalità di cottura

COMFORT DI UTILIZZO

- **MotionReact**: accensione luce, attivazione display, segnale acustico, rilevamento anta del mobile
- **SoftOpen e SoftClose**: apertura e chiusura ammortizzata della porta
- Vano in **Acciaio Inox** con rivestimento in **PerfectClean** (trattamento antiaderente e antigraffio)
- sportello in **CleanGlass**

FUNZIONI SMART

- **Miele@home**: per visualizzare e gestire il forno
- **MobileControl**: gestione tramite Smartphone
- **WifiConn@ct**: possibilità di connettere il forno via wi-fi

PLUS

- Completo di: 2 leccarde, una griglia in **PerfectClean**
- Voucher per redimere il ricettario: "Cuocere pane e dolci, arrostire e cucinare"

Schemi di incasso a fine capitolo. Figure n. 3 (VetroLine: 2), 13, 14, 15, 16

CLST

Prezzo 3.479,51 € + IVA

Mat. number 11119570

H 7840 BM VitroLine



GRGR

Prezzo 3.614,75 € + IVA

Mat. number 11119560



OBSW

Prezzo 3.614,75 € + IVA

Mat. number 11119550

H 7840 BMX ArtLine



GRGR

Prezzo 3.614,75 € + IVA

Mat. number 11119600



OBSW

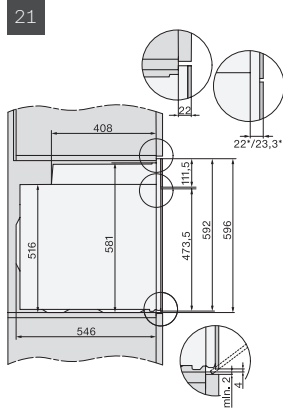
Prezzo 3.614,75 € + IVA

Mat. number 11119590

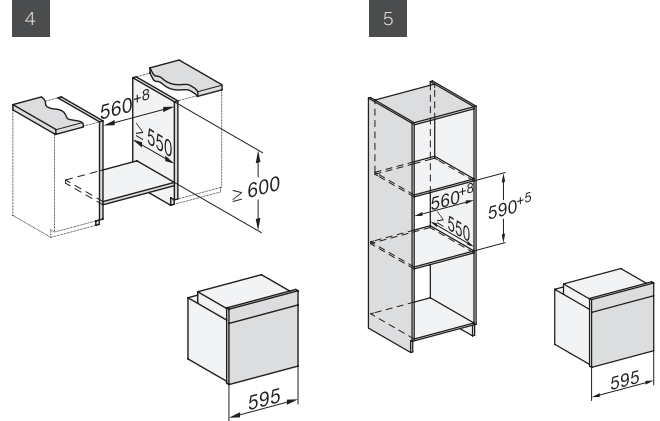
Per le versioni GRGR e OBSW verificare i tempi di consegna

Schemi d'incasso

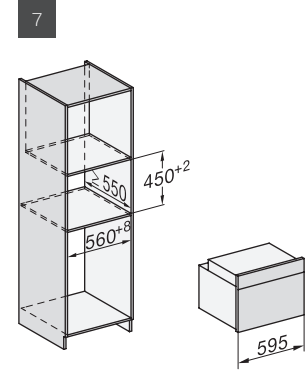
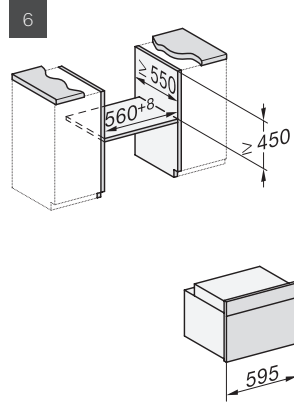
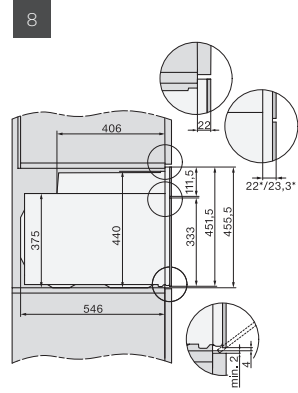
TUTTI I FORNI MULTIFUNZIONE DA 60 CM



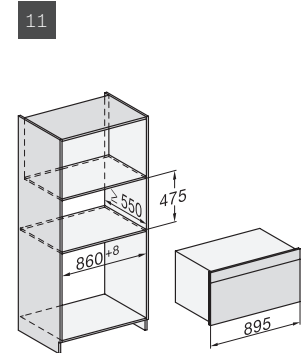
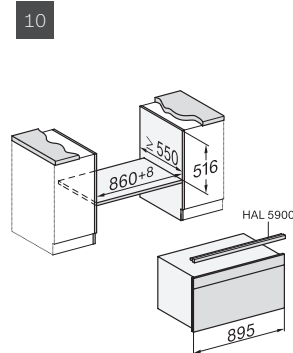
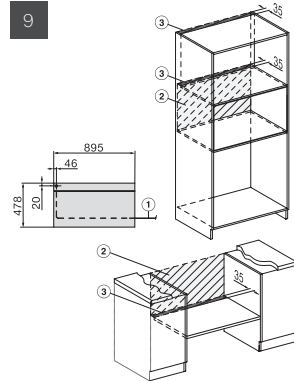
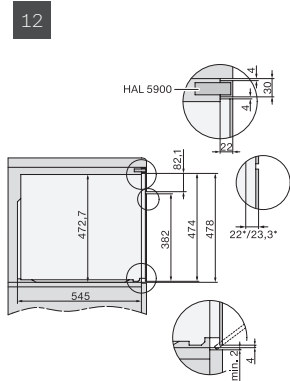
TUTTI I FORNI MULTIFUNZIONE DA 60 CM



TUTTI I FORNI MULTIFUNZIONE DA 45 CM



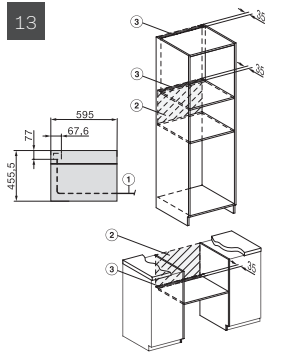
TUTTI I FORNI MULTIFUNZIONE DA 90 CM DI LARGHEZZA



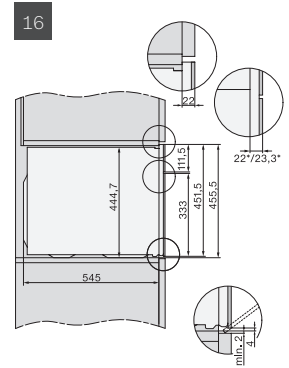
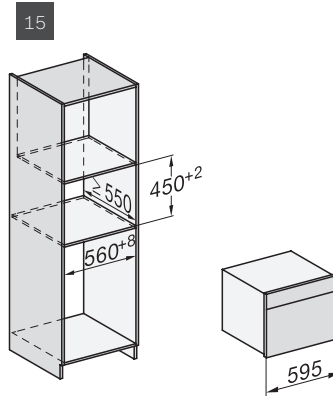
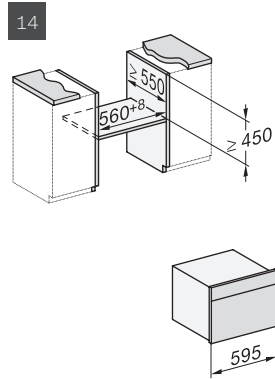
- 1) Allacciamento elettrico, L=2000 mm
- 2) Nessuna presa/rubinetto in questa area
- 3) Sezione passaggio dell'aria min. 150 cm²

Schemi d'incasso

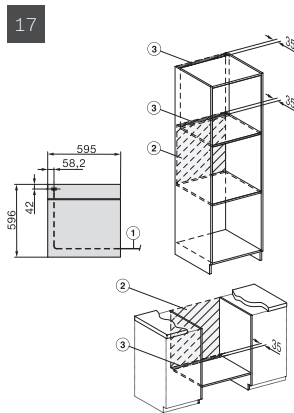
TUTTI I FORNI MULTIFUNZIONE COMBINATI CON MICROONDE



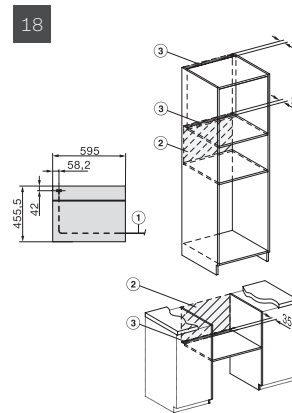
- 1) Allacciamento elettrico, L=2000 mm
- 2) Nessuna presa/rubinetto in questa area
- 3) Sezione passaggio dell'aria min. 150 cm²



TUTTI I FORNI MULTIFUNZIONE DA 60 CM PIROLITICI

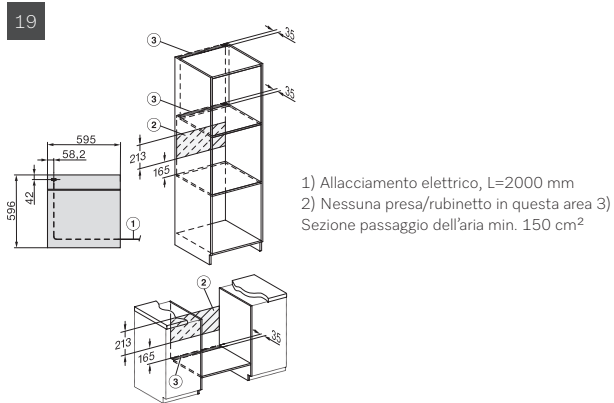


- 1) Allacciamento elettrico, L=2000 mm
- 2) Nessuna presa/rubinetto in questa area
- 3) Sezione passaggio dell'aria min. 150 cm²



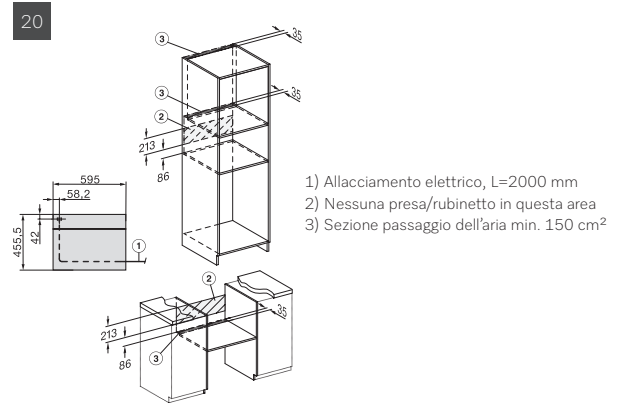
- 1) Allacciamento elettrico, L=2000 mm
- 2) Nessuna presa/rubinetto in questa area
- 3) Sezione passaggio dell'aria min. 150 cm²

TUTTI I FORNI MULTIFUNZIONE DA 60 CM NON PIROLITICI



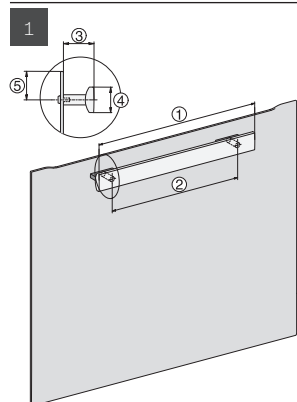
- 1) Allacciamento elettrico, L=2000 mm
- 2) Nessuna presa/rubinetto in questa area
- 3) Sezione passaggio dell'aria min. 150 cm²

TUTTI I FORNI MULTIFUNZIONE DA 45 CM NON PIROLITICI



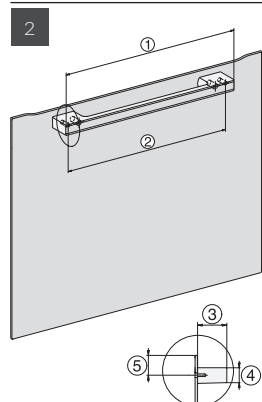
- 1) Allacciamento elettrico, L=2000 mm
- 2) Nessuna presa/rubinetto in questa area
- 3) Sezione passaggio dell'aria min. 150 cm²

TUTTI I FORNI ACTIVELINE



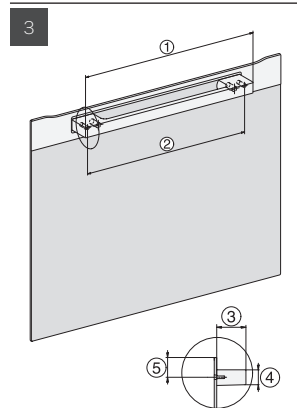
- 1) 400 mm, 2) 360 mm,
- 3) 42 mm, 4) 27 mm,
- 5) 32,5 mm

TUTTI I FORNI VITROLINE



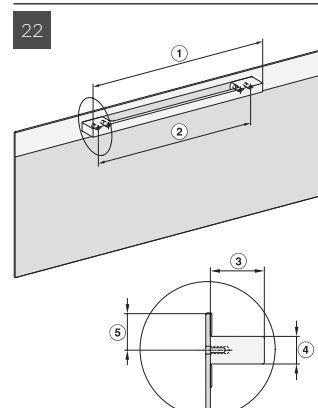
- 1) 400 mm, 2) 360 mm,
- 3) 47 mm, 4) 27 mm,
- 5) 32,5 mm

TUTTI I FORNI PURELINE



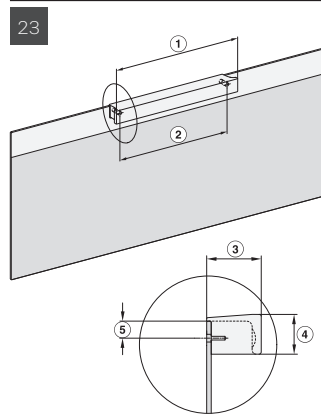
- 1) 400 mm, 2) 360 mm,
- 3) 47 mm, 4) 24 mm,
- 5) 31,8 mm

H2890B



- 1) 500 mm, 2) 444 mm,
- 3) 47 mm, 4) 24 mm,
- 5) 31,8 mm

H7890B



- 1) 350 mm, 2) 300 mm,
- 3) 48 mm, 4) 35 mm,
- 5) 16,5 mm

Forni a vapore e combinati

Un vero punto di forza in cucina

Facilità d'uso



Programmi automatici

Oltre 100 pietanze preparate in modo completamente automatico. Non occorre selezionare la temperatura, né la durata. Inoltre è possibile definire il grado di cottura e la doratura preferiti, per esempio della carne.



MotionReact

Massima comodità per gestire il tuo forno anche con le mani occupate: se stai cucinando e ti avvicini si accende la luce interna mentre a processo terminato il suono di avviso si arresta non appena il forno percepisce la tua presenza in vicinanza.



Guide FlexiClip

Potrai estrarre completamente ogni teglia o casseruola dal forno senza farle cadere o esporti alle alte temperature.



Sonda termometrica

Misurazione della temperatura interna delle pietanze per ottenere risultati perfetti. Disponibile con o senza cavo.

Smart Home



Miele@Home

Per gestire comodamente da smartphone, tablet e computer portatile i tuoi elettrodomestici.

Qualità dei risultati



Dual steam
 Tempi di cottura ridotti grazie all'immissione nel vano attraverso due fori che sfruttano pressione aumentata e inclinazione studiata per diffondere il vapore più velocemente



Tenere in caldo
 Al termine della cottura le pietanze possono essere tenute comodamente in caldo per ben 15 minuti senza il rischio di scuocere o bruciare.



Quick&Gentle
 Sfrutta allo stesso momento la velocità del microonde e i risultati della cottura a vapore grazie alla nuova **Tecnologia Inverter** che unisce il meglio delle diverse cotture per cibi perfettamente cotti in un attimo.

Design



Hydroclean
 Funzione di autopulizia automatica Hydroclean per una completa pulizia della cavità, eliminando lo sporco e i residui di cibo. Insieme all'acqua, un detergente specifico è stato sviluppato per una facile rimozione dei residui di cibo paragonabile ad una pirolisi.



Vano cottura in acciaio Inox



Rivestimento Clean steel
 Nessuna impronta sulle superfici in acciaio grazie al rivestimento esterno in CleanSteel.



Serigrafie sotto il vetro
 Serigrafie sotto il vetro. Durabilità massima delle serigrafie che non verranno cancellate nel tempo strofinando con la spugna.

Forni a vapore e combinati

Modalità di cottura

Cottura delicata



Cottura delicata: per cuocere alimenti di piccole dimensioni come biscotti fatti con gli stampini, panini precotti.

Grill grande



Per grigliare bistecche, salsicce, spiedini o per gratinare sformati.

Grill piccolo



Per grigliare e dorare pietanze in piccole quantità.

Calore superiore/inferiore



Per preparare ricette tradizionali, soufflé e cotture a temperature basse.

Cottura intensa



Fondo croccante, farciture deliziose: pizza, quiche, torte di frutta sono sempre croccanti sotto e morbide sopra.

Cottura combinata



Fuori croccante, dentro succoso: ideale per pollo arrosto, anatra, stinco, arrotolati e altri piatti di carne.

Scongelare



Per scongelare in maniera delicata con aria fredda.

Cottura a vapore



Cottura di tutti gli alimenti, preparazione di conserve, succhi, applicazioni speciali.

Calore inferiore



Per pietanze che vanno cotte a bagnomaria o rosolate dal basso, o per dorarne il fondo.

Sous-vide



Per cuocere alimenti nel sacchetto per sottovuoto.

Calore superiore



Il puntino sulla i: per completare in bellezza la cottura, gratinando e dorando la pietanza.

Cottura speciale torte



Per impasti per dolci e prodotti da forno (impasto alla soda) surgelati.

Grill ventilato



Fuori croccante, dentro succoso: ideale per pollo arrosto, anatra, stinco, arrotolati e altri piatti di carne.

Applicazioni speciali



Per cuocere contemporaneamente diversi alimenti
Pizza Scongelare
Riscaldare

Thermovent plus



Leggero e delicato: ideale per cuocere e arrostitire in modo rapido e delicato su tre livelli.

Scopri tutte le nostre ricette sul sito
www.ricettemiele.it

Forni a vapore
e combinati





**Guida per una cucina semplice
sana e saporita**

All'interno di TUTTI i forni a vapore Miele troverai un voucher per ricevere direttamente a casa tua il ricettario che Miele ha realizzato per te

Forni a vapore



DG 2840

DESIGN

- **Forno a vapore**
- Misure di nicchia: H 45-45,2 x L 56-56,8 x P min. 55 cm
- Misure di prodotto: H 45,5 x L 59,5 x P 56,9 cm
- Comandi **EasySensor** con display a una riga
- Volume in litri: 40, Livelli di inserimento: 4

RISULTATI DI COTTURA E PRESTAZIONI

- **Generatore di vapore esterno; Dual Steam:** immissione del vapore attraverso due fori per una distribuzione omogenea
- **Cottura indipendente dalle quantità**
- **Tenere in caldo:** per mantenere al caldo le pietanze al termine della cottura senza il rischio di scuocerle o bruciarle
- Regolazione elettronica cottura a vapore tra 40° e 100°
- 5 modalità di cottura

COMFORT DI UTILIZZO

- **SoftOpen e SoftClose:** apertura e chiusura ammortizzata della porta
- **Contenitore acqua** per ca. 90 minuti di cottura
- Vano cottura in **Acciaio Inox**
- Sportello in **CleanGlass**

PLUS

- Completo di: 1 vaschetta forata, 1 vaschetta non forata, Griglie laterali rimovibili con PerfectClean
- 1 Voucher per richiedere il ricettario per la cottura SousVide

CLST

Prezzo 1.401,64 € + IVA

Mat. number 11134200

Schemi d'incasso e indicazioni per la progettazione a fine sezione.

Forni a vapore



DG 7240 PureLine

DESIGN

- **Forno a vapore**
- Misure di nicchia: H 45-45,2 x L 56-56,8 x P min. 55 cm
- Misure di prodotto: H 45,5 x L 59,5 x P 56,9 cm
- Comandi **DirectSensor S** con display luminoso a una riga e comandi touch
- Volume in litri: 40, Livelli di inserimento: 4

RISULTATI DI COTTURA E PRESTAZIONI

- **Generatore di vapore esterno; Dual Steam:** immissione del vapore attraverso due fori per una distribuzione omogenea
- **Cottura indipendente dalle quantità**
- **Tenere in caldo:** per mantenere al caldo le pietanze al termine della cottura senza il rischio di scuocerle o bruciarle
- **Programmi automatici**
- Applicazioni speciali
- Regolazione elettronica cottura a vapore tra 40° e 100°
- 5 Modalità di cottura

COMFORT DI UTILIZZO

- **SoftOpen e SoftClose:** apertura e chiusura ammortizzata della porta
- **Contenitore acqua** per ca. 90 minuti di cottura
- Vano cottura in **Acciaio Inox**
- Sportello in **CleanGlass**

FUNZIONI SMART

- **Miele@home:** per visualizzare e gestire il forno
- **MobileControl:** gestione tramite Smartphone
- **WifiConn@ct:** possibilità di connettere il forno via wi-fi

PLUS

- Completo di: 1 vaschetta forata, 1 vaschetta non forata, Griglie laterali rimovibili con PerfectClean
- 1 Voucher per richiedere il ricettario per la cottura SousVide

Schemi d'incasso e indicazioni per la progettazione a fine sezione.

CLST

Prezzo 1.786,89 € + IVA
Mat. number 11134240

DG 7240 VitroLine



GRGR

Prezzo 1.930,33 € + IVA
Mat. number 11134230



OBSW

Prezzo 1.930,33 € + IVA
Mat. number 11134220



DG 7440 PureLine

DESIGN

- **Forno a vapore**
- Misure di nicchia: H 45-45,2 x L 56-56,8 x P min. 55 cm
- Misure di prodotto: H 45,5 x L 59,5 x P 56,9 cm
- Comandi **DirectSensor** con display luminoso a più righe e comandi touch
- Volume in litri: 40, Livelli di inserimento: 4

RISULTATI DI COTTURA E PRESTAZIONI

- **Generatore di vapore esterno; Dual Steam:** immissione del vapore attraverso due fori per una distribuzione omogenea
- **Cottura indipendente dalle quantità**
- **Tenere in caldo:** per mantenere al caldo le pietanze al termine della cottura senza il rischio di scuocerle o bruciarle
- **Programmi automatici**
- Applicazioni speciali
- 20 Programmi personalizzabili
- Regolazione elettronica cottura a vapore tra 40° e 100°
- 5 Modalità di cottura

COMFORT DI UTILIZZO

- **SoftOpen e SoftClose:** apertura e chiusura ammortizzata della porta
- **Contenitore acqua** per ca. 90 minuti di cottura
- Vano cottura in **Acciaio Inox**
- Sportello in **CleanGlass**

FUNZIONI SMART

- **Miele@home:** per visualizzare e gestire il forno
- **MobileControl:** gestione tramite Smartphone
- **WifiConn@ct:** possibilità di connettere il forno via wi-fi

PLUS

- Completo di: 1 vaschetta forata, 1 vaschetta non forata, Griglie laterali rimovibili con PerfectClean
- 1 Voucher per richiedere il ricettario per la cottura SousVide

Schemi d'incasso e indicazioni per la progettazione a fine sezione.

CLST

Prezzo 2.405,74 € + IVA

Mat. number 11134280

DG 7440 VitroLine



GRGR

Prezzo 2.536,89 € + IVA

Mat. number 11134270



OBSW

Prezzo 2.536,89 € + IVA

Mat. number 11134260



SEMPLICISSIMO DA PULIRE grazie alla nuova funzione di autopulizia HydroClean: innovazione derivante dalla tecnologia utilizzata nelle cucine professionali

Forni a vapore combinati Thermovent con allacciamento idrico



NEW

DGC 7445 HC Pro



NEW

DGC 7645 HC Pro



NEW

DGC 7845 HC Pro

Finitura: CLST
Listino: 3.149 € + iva

Finitura: GRGR
Listino: 3.263 € + iva

Finitura: OBSW
Listino: 3.263 € + iva

Finitura: CLST
Listino: 4.279 € + iva

Finitura: OBSW
Listino: 4.387 € + iva

Finitura: CLST
Listino: 4.758 € + iva

Finitura: GRGR
Listino: 4.881 € + iva

Finitura: OBSW
Listino: 4.881 € + iva



NEW

DGC 7465 HC Pro



NEW

DGC 7665 HC Pro



NEW

DGC 7865 HC Pro

Finitura: CLST
Listino: 3.736 € + iva

Finitura: GRGR
Listino: 3.875 € + iva

Finitura: OBSW
Listino: 3.875 € + iva

Finitura: CLST
Listino: 4.822 € + iva

Finitura: OBSW
Listino: 4.978 € + iva

Finitura: CLST
Listino: 5.655 € + iva

Finitura: GRGR
Listino: 5.778 € + iva

Finitura: OBSW
Listino: 5.778 € + iva

Forni a vapore combinati Thermovent (45 cm)



DGC 7440 HC Pro PureLine

NEW

DESIGN

- **Forno a vapore combinato** con forno tradizionale
- Misure di nicchia: H 45-45,2 x L 56-56,8 x P min. 55 cm
- Misure di prodotto: H 45,55 x L 59,5 x P 56,85 cm
- Comandi **DirectSensor** con display luminoso a più righe e comandi touch
- Volume in litri: 48, Livelli di inserimento: 3

RISULTATI DI COTTURA E PRESTAZIONI

- **Generatore di vapore esterno; Dual Steam:** immissione del vapore attraverso due fori per una distribuzione omogenea
- Impostazione individuale del **grado di umidità**
- **Cottura indipendente dalle quantità**
- **Tenere in caldo:** per mantenere al caldo le pietanze al termine della cottura senza il rischio di scuocerle o bruciarle
- **Programmi automatici**
- Applicazioni speciali, 20 Programmi personalizzabili
- Regolazione elettronica cottura forno ventilato tra 30° e 225°
- Regolazione elettronica cottura a vapore tra 40° e 100°
- 21 Modalità di cottura

COMFORT DI UTILIZZO

- Funzione di autopulizia **HydroClean**
- **SoftOpen e SoftClose:** apertura e chiusura ammortizzata della porta
- **Pannello scorrevole motorizzato:** Il pannello si apre e si chiude con un tocco e dentro si trova il serbatoio
- **Contenitore acqua** per ca. 90 minuti di cottura
- Vano in **Acciaio Inox** con rivestimento in **PerfectClean** (trattamento antiaderente e antigraffio)
- Illuminazione **BrilliantLight**, Programma di asciugatura del vano cottura, Sportello in **CleanGlass**

FUNZIONI SMART

- **Miele@home:** per visualizzare e gestire il forno
- **MobileControl:** gestione tramite Smartphone
- **WifiConn@ct:** possibilità di connettere il forno via wi-fi

PLUS

- Completo di: 1 teglia in PerfectClean, 1 griglia in PerfectClean, Griglie laterali rimovibili con PerfectClean
- 1 Voucher per richiedere il ricettario per la cottura SousVide

Schemi d'incasso e indicazioni per la progettazione a fine sezione.

CLST

Prezzo 2.971,31 € + IVA
Mat. number 12116100

Disponibile versione con allacciamento idrico
DGC 7445 HC Pro PureLine

Prezzo 3.149,59 € + IVA
Mat. number 12100090

DGC 7440 HC Pro VitroLine



GRGR

Prezzo 3.077,87 € + IVA
Mat. number 12116050



OBSW

Prezzo 3.077,87 € + IVA
Mat. number 12116020

DGC 7440 HCX Pro ArtLine



GRGR

Prezzo 3.077,87 € + IVA
Mat. number 12116400



OBSW

Prezzo 3.077,87 € + IVA
Mat. number 12116360

Per le versioni GRGR, OBSW verificare i tempi di consegna

Forni a vapore combinati Thermovent (45 cm)



DGC 7640 HC Pro VitroLine



OBSW

Prezzo 4.139,34 € + IVA

Mat. number 12116690

DGC 7640 HC Pro PureLine

NEW

DESIGN

- **Forno a vapore combinato** con forno tradizionale
- Misure di nicchia: H 45-45,2 x L 56-56,8 x P min. 55 cm
- Misure di prodotto: H 45,55 x L 59,5 x P 56,85 cm
- Comandi **MTouch S** con display luminoso a colori e comandi full touch
- Volume in litri:48, Livelli di inserimento: 3

RISULTATI DI COTTURA E PRESTAZIONI

- **Generatore di vapore esterno; Dual Steam:** immissione del vapore attraverso due fori per una distribuzione omogenea
- Impostazione individuale del **grado di umidità**
- **Cottura indipendente dalle quantità**
- **Tenere in caldo:** per mantenere al caldo le pietanze al termine della cottura senza il rischio di scuocerle o bruciarle
- **Programmi automatici**
- Applicazioni speciali, 20 Programmi personalizzabili
- Regolazione elettronica cottura forno ventilato tra 30° e 225°
- Regolazione elettronica cottura a vapore tra 40° e 100°
- 21 Modalità di cottura

COMFORT DI UTILIZZO

- **MotionReact:** accensione luce, attivazione display, segnale acustico, rilevamento anta del mobile
- Funzione di autopulizia **HydroClean**
- **SoftOpen e SoftClose:** apertura e chiusura ammortizzata della porta
- **Pannello scorrevole motorizzato:** Il pannello si apre e si chiude con un tocco e dentro ci sono serbatoio e sonda termometrica
- **Contentore acqua** per ca. 90 minuti di cottura
- Vano in **Acciaio Inox** con rivestimento in **PerfectClean** (trattamento antiaderente e antigraffio)
- Illuminazione **BrilliantLight**, Programma di asciugatura del vano cottura, Sportello in **CleanGlass**

FUNZIONI SMART

- **Miele@home:** per visualizzare e gestire il forno
- **MobileControl:** gestione tramite Smartphone
- **WifiConn@ct:** possibilità di connettere il forno via wi-fi

PLUS

- Completo di: 1 teglia in PerfectClean, 1 griglia in PerfectClean, Griglie laterali rimovibili con PerfectClean, un paio di Flexiclip con PerfectClean
- 1 Voucher per richiedere il ricettario per la cottura SousVide

CLST

Prezzo 4.036,89 € + IVA

Mat. number 12118440

Disponibile versione con allacciamento idrico
DGC 7645 HC Pro PureLine

Prezzo 4.279,10 € + IVA

Mat. number 12100490

Per la versione OBSW verificare i tempi di consegna

Schemi d'incasso e indicazioni per la progettazione a fine sezione.

Forni a vapore combinati Thermovent (45 cm)



DGC 7840 HC Pro PureLine

NEW

DESIGN

- **Forno a vapore combinato** con forno tradizionale
- Misure di nicchia: H 45-45,2 x L 56-56,8 x P min. 55 cm
- Misure di prodotto: H 45,55 x L 59,5 x P 56,85 cm
- Comandi **MTouch** con ampio display luminoso a colori e comandi full touch
- Volume in litri: 48, Livelli di inserimento: 3

RISULTATI DI COTTURA E PRESTAZIONI

- **Generatore di vapore esterno; Dual Steam:** immissione del vapore attraverso due fori per una distribuzione omogenea
- Impostazione individuale del **grado di umidità**
- **Cottura indipendente dalle quantità**
- **Tenere in caldo:** per mantenere al caldo le pietanze al termine della cottura senza il rischio di scuocerle o bruciarle
- **Programmi automatici**
- **Sonda termometrica wireless:** per misurare la temperatura interna delle pietanze
- Applicazioni speciali, 20 Programmi personalizzabili
- Regolazione elettronica cottura forno ventilato tra 30° e 225°
- Regolazione elettronica cottura a vapore tra 40° e 100°
- 21 Modalità di cottura

COMFORT DI UTILIZZO

- **MotionReact:** accensione luce, attivazione display, segnale acustico, rilevamento anta del mobile
- Funzione di autopulizia **HydroClean**
- **SoftOpen e SoftClose:** apertura e chiusura ammortizzata della porta
- **Pannello scorrevole motorizzato:** Il pannello si apre e si chiude con un tocco e dentro si trovano il serbatoio e la sonda termometrica
- **Contenitore acqua** per ca. 90 minuti di cottura
- Vano in **Acciaio Inox** con rivestimento in **PerfectClean** (trattamento antiaderente e antigraffio)
- Illuminazione **BrilliantLight**, Programma di asciugatura del vano cottura, Sportello in **CleanGlass**

FUNZIONI SMART

- **Miele@home:** per visualizzare e gestire il forno
- **MobileControl:** gestione tramite Smartphone, SuperVision display
- **WifiConn@ct:** possibilità di connettere il forno via wi-fi

PLUS

- Completo di: 1 teglia in PerfectClean, 1 griglia in PerfectClean, un paio di FlexiClip con PerfectClean, Griglie laterali removibili in PerfectClean,
- 1 Voucher per richiedere il ricettario per la cottura SousVide

CLST

Prezzo 4.495,90 € + IVA
Mat. number 12118490

Disponibile versione con allacciamento idrico DGC
7845 PureLine

Prezzo 4.758,20 € + IVA
Mat. number 12100690

DGC 7840 HC Pro VitroLine



GRGR

Prezzo 4.634,84 € + IVA
Mat. number 12116980



OBSW

Prezzo 4.634,84 € + IVA
Mat. number 12116920

DGC 7840 HCX Pro ArtLine



GRGR

Prezzo 4.634,84 € + IVA
Mat. number 12117190



OBSW

Prezzo 4.634,84 € + IVA
Mat. number 12117110

Per le versioni GRGR, OBSW verificare i tempi di consegna
Schemi d'incasso e indicazioni per la progettazione a fine sezione

Forni a vapore combinati Thermovent (60 cm)



DGC 7460 HC Pro PureLine

NEW

DESIGN

- **Forno a vapore combinato** con forno tradizionale
- Misure di nicchia: H 59-59,5 x L 56-56,8 x P min. 55 cm
- Misure di prodotto: H 59,6 x L 59,5 x P 56,7 cm
- Comandi **DirectSensor** con display luminoso a più righe e comandi touch
- Volume in litri: 68, Livelli di inserimento: 4

RISULTATI DI COTTURA E PRESTAZIONI

- **Generatore di vapore esterno; Dual Steam:** immissione del vapore attraverso due fori per una distribuzione omogenea
- Impostazione individuale del **grado di umidità**
- **Cottura indipendente dalle quantità**
- **Tenere in caldo:** per mantenere al caldo le pietanze al termine della cottura senza il rischio di scuocerle o bruciarle
- **Programmi automatici**
- Applicazioni speciali, 20 Programmi personalizzabili
- Regolazione elettronica cottura forno ventilato tra 30° e 225°
- Regolazione elettronica cottura a vapore tra 40° e 100°
- 21 Modalità di cottura

COMFORT DI UTILIZZO

- Funzione di autopulizia **HydroClean**
- **SoftOpen e SoftClose:** apertura e chiusura ammortizzata della porta
- **Pannello scorrevole motorizzato:** Il pannello si apre e si chiude con un tocco e dentro si trovano il serbatoio e la sonda termometrica
- **Contentore acqua** per ca. 90 minuti di cottura
- Vano in **Acciaio Inox** con rivestimento in **PerfectClean** (trattamento antiaderente e antigraffio)
- Illuminazione **BrilliantLight**, Programma di asciugatura del vano cottura, Sportello in **CleanGlass**

FUNZIONI SMART

- **Miele@home:** per visualizzare e gestire il forno
- **MobileControl:** gestione tramite Smartphone
- **WifiConn@ct:** possibilità di connettere il forno via wi-fi

PLUS

- Completo di: 1 teglia in PerfectClean, 1 griglia in PerfectClean, Griglie laterali rimovibili con PerfectClean
- 1 Voucher per richiedere il ricettario per la cottura SousVide

CLST

Prezzo 3.524,59 € + IVA
Mat. number 12116540

Disponibile versione con allacciamento idrico
DGC 7465 HC Pro PureLine

Prezzo 3.736,07 € + IVA
Mat. number 12100320

Per le versioni GRGR, OBSW verificare i tempi di consegna

DGC 7460 HC Pro VitroLine



GRGR

Prezzo 3.655,74 € + IVA
Mat. number 12116480



OBSW

Prezzo 3.655,74 € + IVA
Mat. number 12116450

DGC 7460 HCX Pro ArtLine



GRGR

Prezzo 3.655,74 € + IVA
Mat. number 12116630



OBSW

Prezzo 3.655,74 € + IVA
Mat. number 12116590

Schemi d'incasso e indicazioni per la progettazione a fine sezione.

Forni a vapore combinati Thermovent (60 cm)

DGC 7660 HC Pro VitroLine



OBSW

Prezzo 4.696,52 € + IVA

Mat. number 12116770

DGC 7660 HC Pro PureLine

NEW

DESIGN

- **Forno a vapore combinato** con forno tradizionale
- Misure di nicchia: H 59-59,5 x L 56-56,8 x P min. 55 cm
- Misure di prodotto: H 59,6 x L 59,5 x P 56,7 cm
- Comandi **MTouch S** con display luminoso a colori e comandi full touch
- Volume in litri: 68, Livelli di inseimento: 4

RISULTATI DI COTTURA E PRESTAZIONI

- **Generatore di vapore esterno; Dual Steam:** immissione del vapore attraverso due fori per una distribuzione omogenea
- Impostazione individuale del **grado di umidità**
- **Cottura indipendente dalle quantità**
- **Tenere in caldo:** per mantenere al caldo le pietanze al termine della cottura senza il rischio di scuocerle o bruciarle
- **Programmi automatici**
- **Sonda termometrica:** per misurare la temperatura interna delle pietanze
- Applicazioni speciali, 20 Programmi personalizzabili
- Regolazione elettronica cottura forno ventilato tra 30° e 225°
- Regolazione elettronica cottura a vapore tra 40° e 100°
- 21 Modalità di cottura

COMFORT DI UTILIZZO

- **MotionReact:** accensione luce, attivazione display, segnale acustico, rilevamento anta del mobile
- Funzione di autopulizia **HydroClean**
- **SoftOpen e SoftClose:** apertura e chiusura ammortizzata della porta
- **Pannello scorrevole motorizzato:** Il pannello si apre e si chiude con un tocco e dentro ci sono serbatoio e sonda termometrica
- **Contenitore acqua** per ca. 90 minuti di cottura
- Vano in **Acciaio Inox** con rivestimento in **PerfectClean** (trattamento antiaderente e antigraffio)
- Illuminazione **BrilliantLight**, Programma di asciugatura del vano cottura, Sportello in **CleanGlass**

FUNZIONI SMART

- **Miele@home:** per visualizzare e gestire il forno
- **MobileControl:** gestione tramite Smartphone
- **WifiConn@ct:** possibilità di connettere il forno via wi-fi

PLUS

- Completo di: 1 teglia in Perfect Clean, 1 griglia in PerfectClean, un paio di FlexiClip con PerfectClean, Griglie laterali rimovibili con PerfectClean
- 1 Voucher per richiedere il ricettario per la cottura SousVide

CLST

Prezzo 4.549,18 € + IVA

Mat. number 12118470

Disponibile versione con allacciamento idrico
DGC 7665 HC Pro PureLine

Prezzo 4.822,13 € + IVA

Mat. number 121100580

Schemi d'incasso e indicazioni per la progettazione a fine sezione.

Per la versione OBSW verificare i tempi di consegna

Forni a vapore combinati Thermovent (60 cm)



DGC 7860 HC Pro PureLine

NEW

DESIGN

- **Forno a vapore combinato** con forno tradizionale
- Misure di nicchia: H 59-59,5 x L 56-56,8 x P min. 55 cm
- Misure di prodotto: H 59,6 x L 59,5 x P 56,7 cm
- Comandi **MTouch** con ampio display luminoso a colori e comandi full touch
- Volume in litri: 68, Livelli di inserimento: 4

RISULTATI DI COTTURA E PRESTAZIONI

- **Generatore di vapore esterno; Dual Steam:** immissione del vapore attraverso due fori per una distribuzione omogenea
- Impostazione individuale del **grado di umidità**
- **Cottura indipendente dalle quantità**
- **Tenere in caldo:** per mantenere al caldo le pietanze al termine della cottura senza il rischio di scuocerle o bruciarle
- **Programmi automatici**
- **Sonda termometrica wireless:** per misurare la temperatura interna delle pietanze
- Applicazioni speciali, 20 Programmi personalizzabili
- Regolazione elettronica cottura forno ventilato tra 30° e 225°
- Regolazione elettronica cottura a vapore tra 40° e 100°
- 21 Modalità di cottura

COMFORT DI UTILIZZO

- **MotionReact:** accensione luce, attivazione display, segnale acustico, rilevamento anta del mobile
- Funzione di autopulizia **HydroClean**
- **SoftOpen e SoftClose:** apertura e chiusura ammortizzata della porta
- **Pannello scorrevole motorizzato:** il pannello si apre e si chiude con un tocco e dentro ci sono serbatoio e sonda termometrica
- **Contentore acqua** per ca. 90 minuti di cottura
- Vano in **Acciaio Inox** con rivestimento in **PerfectClean** (trattamento antiaderente e antigraffio)
- Illuminazione **BrilliantLight**, Programma di asciugatura del vano cottura, Sportello in **CleanGlass**

FUNZIONI SMART

- **Miele@home:** per visualizzare e gestire il forno
- **MobileControl:** gestione tramite Smartphone
- **WifiConn@ct:** possibilità di connettere il forno via wi-fi

PLUS

- Completo di: 1 teglia in Perfect clean, 1 griglia in PerfectClean, un paio di FlexiClip con PerfectClean, Griglie laterali rimovibili con PerfectClean
- 1 Voucher per richiedere il ricettario per la cottura SousVide

CLST

Prezzo 5.348,57 € + IVA
Mat. number 12117600

Disponibile versione con allacciamento idrico DGC
7865 HC Pro PureLine

Prezzo 5.655,74 € + IVA
Mat. number 12100940

DGC 7860 HC Pro VitroLine



GRGR

Prezzo 5.487,70 € + IVA
Mat. number 12117580



OBSW

Prezzo 5.487,70 € + IVA
Mat. number 12117550

DGC 7860 HCX Pro ArtLine



GRGR

Prezzo 5.487,70 € + IVA
Mat. number 12117640



OBSW

Prezzo 5.487,70 € + IVA
Mat. number 12117630

Per le versioni GRGR, OBSW verificare i tempi di consegna
Schemi d'incasso e indicazioni per la progettazione a fine sezione

Forni a vapore combinati microonde



DGM 7440 PureLine

DESIGN

- **Forno a vapore combinato** con forno a microonde
- Misure di nicchia: H 45-45,2 x L 56-56,8 x P min. 55 cm
- Misure di prodotto: H 45,5 x L 59,5 x P 56,9 cm
- Comandi **DirectSensor** con display luminoso a più righe e comandi touch
- Volume in litri: 40, Livelli di inserimento: 4

RISULTATI DI COTTURA E PRESTAZIONI

- **Generatore di vapore esterno; Dual Steam:** immissione del vapore attraverso due fori per una distribuzione omogenea
- **Cottura indipendente dalle quantità**
- **Quick&Gentle:** combina in modo intelligente la cottura a vapore con quella a microonde riducendone i tempi, senza modificare la qualità del risultato
- **Tenere in caldo:** per mantenere al caldo le pietanze al termine della cottura senza il rischio di scuocerle o bruciarle
- **Programmi automatici**
- Applicazioni speciali
- Applicazioni speciali tra cui la funzione **Popcorn**
- 20 Programmi personalizzabili
- Regolazione elettronica cottura a vapore tra 40° e 100°
- Livello di potenza regolabile con precisione grazie alla **Tecnologia Inverter**
- 7 Modalità di cottura

COMFORT DI UTILIZZO

- **SoftOpen:** apertura ammortizzata della porta
- **Contenitore acqua** per ca. 90 minuti di cottura
- Vano in **Acciaio Inox** con rivestimento in **PerfectClean** (trattamento antiaderente e antigraffio)
- Sportello in **CleanGlass**

FUNZIONI SMART

- **Miele@home:** per visualizzare e gestire il forno
- **MobileControl:** gestione tramite Smartphone
- **WifiConn@ct:** possibilità di connettere il forno via wi-fi

PLUS

- Completo di: 1 vaschetta non forata (H. 4 cm), Griglie laterali rimovibili, 1 leccarda in vetro, 1 griglia
- 1 Voucher per richiedere il ricettario per la cottura SousVide

CLST

Prezzo 2.811,48 € + IVA

Mat. number 11134540

DGM 7440 VitroLine



GRGR

Prezzo 2.942,62 € + IVA

Mat. number 11134530



OBSW

Prezzo 2.942,62 € + IVA

Mat. number 11134520

Forni a vapore combinati microonde



DGM 7640 PureLine

DESIGN

- **Forno a vapore combinato** con forno a microonde
- Misure di nicchia: H 45-45,2 x L 56-56,8 x P min. 55 cm
- Misure di prodotto: H 45,5 x L 59,5 x P 56,9 cm
- Comandi **MTouch S** con display luminoso a colori e comandi full touch
- Volume in litri: 40, Livelli di inserimento: 4

RISULTATI DI COTTURA E PRESTAZIONI

- **Generatore di vapore esterno; Dual Steam:** immissione del vapore attraverso due fori per una distribuzione omogenea
- **Cottura indipendente dalle quantità**
- **Quick&Gentle:** combina in modo intelligente la cottura a vapore con quella a microonde riducendone i tempi, senza modificare la qualità del risultato
- **Tenere in caldo:** per mantenere al caldo le pietanze al termine della cottura senza il rischio di scuocerle o bruciarle
- **Programmi automatici**
- Applicazioni speciali
- Applicazioni speciali tra cui la funzione **Popcorn**
- 20 Programmi personalizzabili
- Regolazione elettronica cottura a vapore tra 40° e 100°
- Livello di potenza regolabile con precisione grazie alla **Tecnologia Inverter**
- 7 Modalità di cottura

COMFORT DI UTILIZZO

- **MotionReact:** accensione luce, attivazione display, segnale acustico, rilevamento anta del mobile
- **SoftOpen:** apertura ammortizzata della porta
- **Contentore acqua** per ca. 90 minuti di cottura
- Vano in **Acciaio Inox** con rivestimento in **PerfectClean** (trattamento antiaderente e antigraffio)
- Sportello in **CleanGlass**

FUNZIONI SMART

- **Miele@home:** per visualizzare e gestire il forno
- **MobileControl:** gestione tramite Smartphone
- **WifiConn@ct:** possibilità di connettere il forno via wi-fi

PLUS

- Completo di: 1 vaschetta non forata (H. 4 cm), 1 vaschetta non forata (H. 8 cm), Griglie laterali rimovibili, 1 leccarda in vetro, 1 griglia
- 1 Voucher per richiedere il ricettario per la cottura SousVide

CLST

Prezzo 3.922,13 € + IVA

Mat. number 11134580

DGM 7640 VitroLine



GRGR

Prezzo 4.053,28 € + IVA

Mat. number 11134570



OBSW

Prezzo 4.053,28 € + IVA

Mat. number 11134560

Forni a vapore combinati microonde



DGM 7840 PureLine

DESIGN

- **Forno a vapore combinato** con forno a microonde
- Misure di nicchia: H 45-45,2 x L 56-56,8 x P min. 55 cm
- Misure di prodotto: H 45,5 x L 59,5 x P 56,9 cm
- Comandi **MTouch** con ampio display luminoso a colori e comandi full touch
- Volume in litri: 40, Livelli di inserimento: 4

RISULTATI DI COTTURA E PRESTAZIONI

- **Generatore di vapore esterno; Dual Steam:** immissione del vapore attraverso due fori per una distribuzione omogenea
- **Cottura indipendente dalle quantità**
- **Quick&Gentle:** combina in modo intelligente la cottura a vapore con quella a microonde riducendone i tempi, senza modificare la qualità del risultato
- **Tenere in caldo:** per mantenere al caldo le pietanze al termine della cottura senza il rischio di scuocerle o bruciarle
- **Programmi automatici**
- Applicazioni speciali
- Applicazioni speciali tra cui la funzione **Popcorn**
- 20 Programmi personalizzabili
- Regolazione elettronica cottura a vapore tra 40° e 100°
- Livello di potenza regolabile con precisione grazie alla **Tecnologia Inverter**
- 7 Modalità di cottura

COMFORT DI UTILIZZO

- **MotionReact:** accensione luce, attivazione display, segnale acustico, rilevamento anta del mobile
- **SoftOpen:** apertura ammortizzata della porta
- **Contenitore acqua** per ca. 90 minuti di cottura
- Vano in **Acciaio Inox** con rivestimento in **PerfectClean** (trattamento antiaderente e antigraffio)
- Sportello in **CleanGlass**

FUNZIONI SMART

- **Miele@home:** per visualizzare e gestire il forno
- **MobileControl:** gestione tramite Smartphone
- **WifiConn@ct:** possibilità di connettere il forno via wi-fi

PLUS

- Completo di: 1 vaschetta non forata (H. 4 cm), 1 vaschetta non forata (H. 8 cm), Griglie laterali rimovibili, 1 leccarda in vetro, 1 griglia
- 1 Voucher per richiedere il ricettario per la cottura SousVide

CLST

Prezzo 4.536,89 € + IVA

Mat. number 11134620

DGM 7840 VitroLine



GRGR

Prezzo 4.672,13 € + IVA

Mat. number 11134610



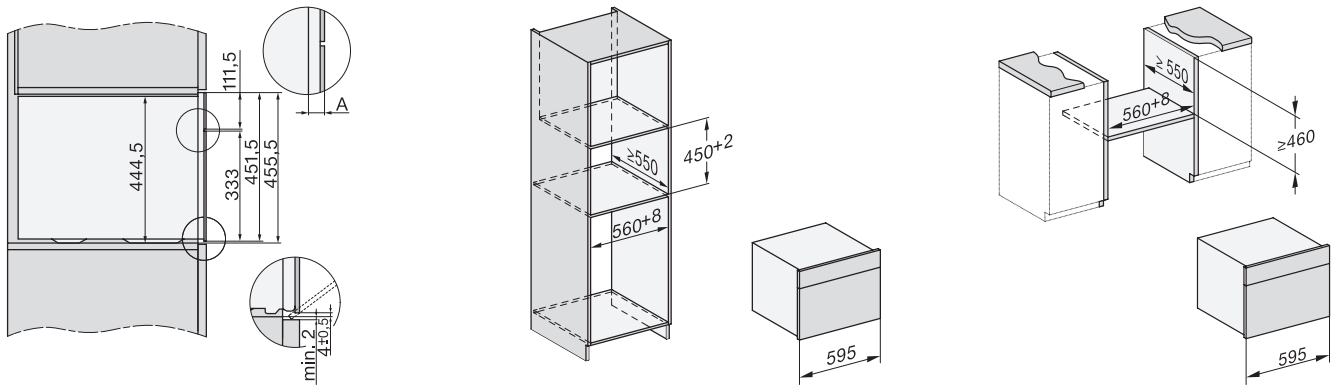
OBSW

Prezzo 4.672,13 € + IVA

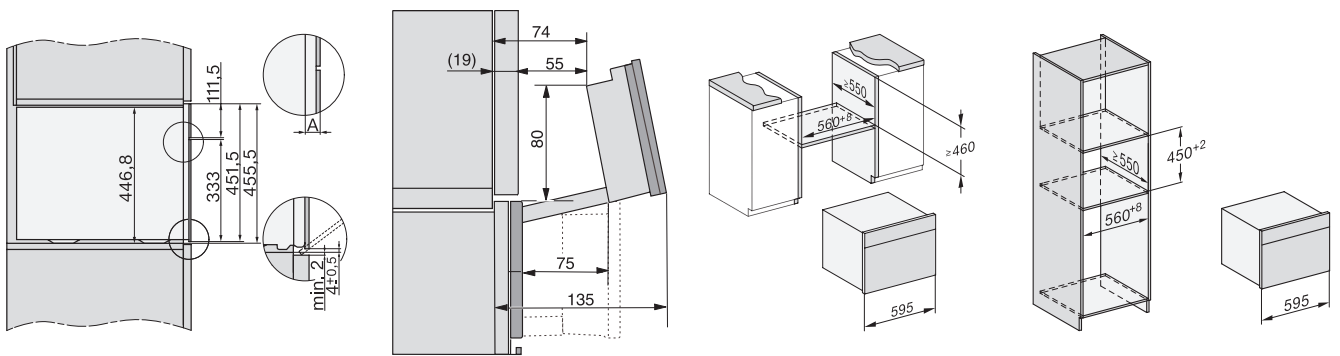
Mat. number 11134600

Schemi d'incasso

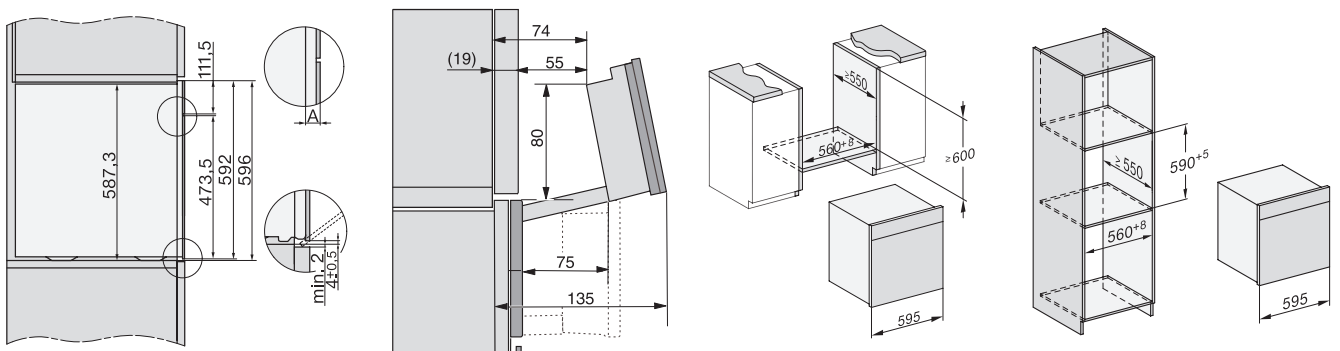
TUTTI I DG E DGM



TUTTI I DGC DA 45



TUTTI I DGC DA 60







L'impossibile diventa possibile.

Forno Dialogo Miele.

Stupisci i tuoi ospiti con un modo completamente nuovo di cucinare. Grazie alla rivoluzionaria tecnologia M Chef potrai preparare piatti fino ad ora impossibili, come un pesce perfettamente cotto in un blocco di ghiaccio.

Una dotazione completa
per ampliare i tuoi orizzonti in cucina.

Tutte le straordinarie caratteristiche del nuovo Forno Dialogo Miele



MChef

L'innovativa modalità di cottura MChef genera energia sotto forma di Gourmet Units. Gli ingredienti vengono cotti in modo mirato e perfettamente uniforme, per un risultato eccellente. Inoltre il forno dispone di modalità di cottura tradizionali.



GourmetPro

Il programma per esperti di cucina: consente di impostare tutti i parametri manualmente per ottenere il risultato desiderato.



GourmetAssistant

Il GourmetAssistant ti saprà consigliare e suggerire le impostazioni corrette per preparare i tuoi piatti.



Menù MChef

I nuovi programmi automatici

“Menù M Chef” consentono di realizzare piatti elaborati, cuocendo in modo perfetto ingredienti diversi allo stesso tempo.



Scongelare in modo delicato

I cibi surgelati vengono scongelati in modo uniforme e presentano la stessa qualità dei cibi freschi.



Miele@Home

Per gestire comodamente da smartphone, tablet e computer portatile i tuoi elettrodomestici.

Cena formativa con uno chef Miele

Sfrutta la possibilità di avere a **casa tua uno chef** che ti insegnerà come utilizzare tutte le potenzialità del **Forno Dialogo** e cogli l'occasione per scoprire come realizzare facilmente i tuoi piatti preferiti con il meglio della tecnologia Miele.

Visita il regolamento completo: miele.it/promo-fornodialogo

L'offerta è valida solo in Italia. Non convertibile in denaro. Il buono può essere utilizzato entro 6 mesi dalla data di acquisto del Forno Dialogo.

Per redimere il tuo voucher e gustare la tua cena privata vai su miele.it/promo-fornodialogo e segui le istruzioni.



Forno Dialogo

Modalità di cottura

MChef + Thermovent plus



Cibi soffici e fragranti: l'ideale per cuocere e arrostitire in modo rapido e delicato.

Thermovent plus



Pietanze soffici: la soluzione ideale per cuocere pane e dolci velocemente e delicatamente anche su due livelli.

Grill piccolo



L'opzione giusta per cucinare piccole quantità: salsicce e würstel, verdura grigliata e molto altro.

MChef + Calore superiore/inferiore



Un classico: ricette di cottura tradizionali, preparate in modo perfetto e in pochissimo tempo.

Calore superiore/inferiore



Soluzione universale e classica allo stesso tempo: ottima riuscita di tutte le ricette tradizionali.

Calore superiore



L'ultimo tocco per completare in bellezza: cottura, gratin e doratura.

MChef + Cottura intensa



Quello che ci voleva per farciture umide di pizza, quiche o torte alla frutta: sotto croccanti, sopra succose.

Cottura con vapore



Come appena sfornato: con l'apporto di umidità si ottengono impasti morbidi dalla superficie dorata.

Calore inferiore



Preparazione individuale: per pietanze che vanno cotte a bagnomaria o rosolate dal basso.

MChef + Cottura con vapore



Grazie all'apporto di umidità: croste dorate come mai prima e pesce tenero, succoso in pochissimo tempo.

Cottura intensa



Basi croccanti e farciture deliziose per pizze, quiche o torte alla frutta - sotto diventano croccanti, sopra rimangono morbide.

Programmi automatici



Che si tratti di Menù MChef, pane, torte o carne: più di 100 pietanze preparate senza fatica.

MChef + Arrostitire



Tempi di cottura più brevi: la modalità amata da tutti per risultati dorati e croccanti.

Arrostitire



La carne rimane succosa: prima si rosola a temperatura elevata e poi si cuoce a temperatura personalizzata.

Cottura a basse temperature



Cucinare tutti i tipi di carne a basse temperature diventerà la tua specialità.

MChef + Grill grande



Per un sapore intenso: per grigliare grandi quantità di carne, verdura e molto altro risparmiando tempo.

Grill ventilato



Pietanze croccanti all'esterno e succose all'interno: l'ideale per pollo, anatra, stinco, polpettone e molti altri piatti di carne.

Programmi personalizzati



Per le proprie pietanze preferite (fino a 20) è sufficiente stabilire modalità, temperatura, Gourmet Units e il gioco è fatto.

MChef + Grill ventilato



Croccanti fuori, succosi dentro: ideale per arrostiti, pollame e molti piatti di carne con i tempi accorciati.

Grill grande



Soluzione versatile per grigliare all'interno grandi quantità di carne, verdura e molto altro.

Applicazioni speciali



Per soddisfare i tuoi desideri, persino quelli più insoliti: comfort d'uso grazie ai programmi speciali come Scongolare in modo delicato.

Forno Dialogo



DO 7860 PureLine

DESIGN

- **Forno Dialogo** con rivoluzionaria tecnologia **MChef**
- Misure di nicchia: H 59-59,5 x L 56-56,8 x P min. 55 cm
- Misure di prodotto: H 59,6 x L 59,5 x P 56,93 cm
- Comandi **MTouch** con ampio display luminoso a colori e comandi full touch
- Volume in litri: 51, Livelli di inserimento: 4

RISULTATI DI COTTURA E PRESTAZIONI

- Tecnologia **MChef** che genera energia sotto forma di Gourmet Units
- **GourmetAssistant**: le impostazioni di cottura sono suggerite dal forno
- **GourmetProfi**: il programma per esperti di cucina
- **Menu MChef**: per realizzare piatti elaborati cuocendo in modo perfetto ingredienti diversi allo stesso tempo
- **Scongelamento estremamente delicato**: i cibi surgelati vengono scongelati in modo uniforme e presentano la stessa qualità dei cibi freschi
- **Sonda termometrica**: per misurare la temperatura interna delle pietanze
- **Tenere in caldo**: per mantenere al caldo le pietanze al termine della cottura senza il rischio di scuocerle o bruciarle
- **Cottura con vapore**: modalità che aggiunge vapore durante la cottura
- **Programmi automatici**, Applicazioni speciali, Regolazione elettronica tra 30° e 300°
- 17 Modalità di cottura

COMFORT DI UTILIZZO

- **SoftOpen**: apertura ammortizzata della porta
- **Pirolisi Thermoclean**: autopulizia del forno con neutralizzazione degli odori
- Illuminazione **BrilliantLight**

FUNZIONI SMART

- **Miele@home**: per visualizzare e gestire il forno
- **MobileControl**: gestione tramite Smartphone
- SuperVision display
- **WifiConn@ct**: possibilità di connettere il forno via wi-fi

PLUS

- Completo di: 1 leccarda in Perfect clean, 1 teglia in Perfect clean, 1 griglia con Pyrofit, griglie laterali con Pyrofit, Ricettario "Forno Dialogo. Eccellenza in cucina"
- Voucher per redimere una cena formativa con uno Chef Miele

CLST

Prezzo netto su richiesta

Mat. number 11134070

DO 7860 VitroLine



GRGR

Prezzo netto su richiesta

Mat. number 11134060



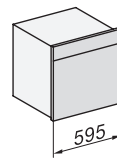
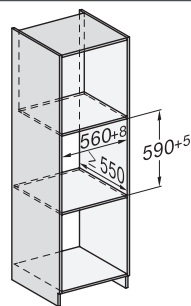
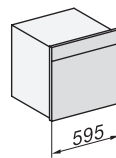
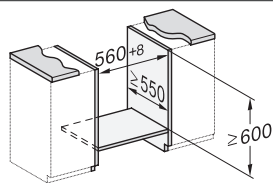
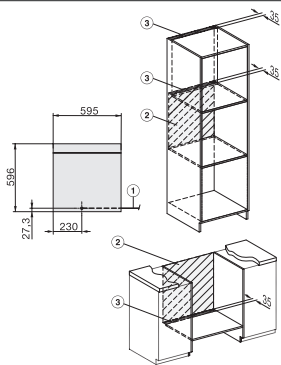
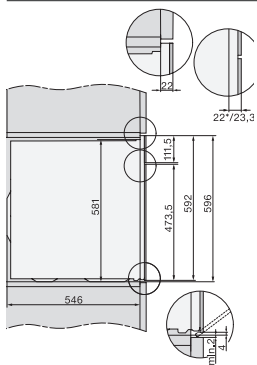
OBSW

Prezzo netto su richiesta

Mat. number 11134050

Schemi d'incasso

DIALOGO



- 1) Allacciamento elettrico, L=2000 mm,
- 2) Nessuna presa in questa area
- 3) Sezione passaggio dell'aria min. 150 cm²



Miele

Forni a microonde

Quando cucinare è un piacere



Programmi automatici



Programmi automatici

Oltre 100 pietanze preparate in modo completamente automatico. Non occorre selezionare la temperatura, né la durata. Inoltre è possibile definire il grado di cottura e la doratura preferiti, per esempio della carne.



Spazio per ogni esigenza

vano cottura XL con piatto girevole da 40 cm adatto a contenere numerose tazze, piatti o recipienti.



Popcorn



Tasto popcorn

È sufficiente premere un tasto per preparare rapidamente e facilmente degli ottimi **popcorn**.



Tenere in caldo



Tenere in caldo

Al termine della cottura le pietanze possono essere tenute comodamente in caldo senza il rischio di scuocere o bruciare.



Quarz Grill



Grill al quarzo

Tutte le pietanze vengono dorate uniformemente in pochissimo tempo.



Serigrafie sotto il vetro

Serigrafie sotto il vetro. Durabilità massima delle serigrafie che non verranno cancellate nel tempo strofinando con la spugna.



Rivestimento Clean steel

Nessuna impronta sulle superfici in acciaio grazie al rivestimento esterno in CleanSteel.



Illuminazione a LED

I pregiati LED a lunga durata illuminano le pietanze nel corso dell'intera preparazione.



Forni microonde e
macchine del caffè

Forni a microonde



M 2234 SC

DISCOVERY

DESIGN

- Forno a microonde da incasso
- Misure di nicchia: H 36-36,2 x L 56-56,8 x P min. 31 cm
- Misure di prodotto: H 37,2 x L 59,5 x P 31 cm
- Comandi laterali con display touch **EasySensor**
- Volume in litri: 17

RISULTATI DI COTTURA E PRESTAZIONI

- Potenza microonde max. **800 W**
- **Grill al quarzo** con potenza max 800 W
- **Tenere in caldo:** per mantenere al caldo le pietanze al termine della cottura senza il rischio di scuocerle o bruciarle
- **Programmi automatici**

COMFORT DI UTILIZZO

- Vano in **Acciaio Inox**
- Adatto per piatti con diametro max. 28 cm
- Timer ed orologio elettronico
- Durata di cottura programmabile

PLUS

- Completo di: una griglia, un piatto gourmet



M 7240 TC PureLine

DESIGN

- Forno a microonde da incasso in acciaio **CleanSteel**
- Misure di nicchia: H 45-45,2 x L 56-56,8 x P min. 55 cm
- Misure di prodotto: H 45,55 x L 59,5 x P 56 cm
- Comandi **DirectSensor S** con display luminoso a una riga e comandi touch
- Volume in litri: 46

RISULTATI DI COTTURA E PRESTAZIONI

- Potenza microonde max. **900 W**
- **Tenere in caldo:** per mantenere al caldo le pietanze al termine della cottura senza il rischio di scuocerle o bruciarle
- **Programmi automatici**
- Applicazioni speciali tra cui la funzione **Popcorn**

COMFORT DI UTILIZZO

- **SoftOpen e SoftClose:** apertura e chiusura ammortizzata della porta
- Vano in **Acciaio Inox**
- Adatto per piatti con diametro max. 40 cm
- Timer ed orologio elettronico
- Durata ed ora di fine cottura programmabili
- Sportello in **CleanGlass**

OBSW

Prezzo 1.065,00 € + IVA

Mat. number 11133680

Schemi d'incasso e indicazioni per la progettazione a pag 64

CLST

Prezzo 1.561,48 € + IVA

Mat. number 11133740



M 7244 TC PureLine

DESIGN

- Forno a microonde da incasso in acciaio **CleanSteel**
- Misure di nicchia: H 45-45,2 x L 56-56,8 x P min. 55 cm
- Misure di prodotto: H 45,55 x L 59,5 x P 56 cm
- Comandi **DirectSensor S** con display luminoso a una riga e comandi touch
- Volume in litri: 46

RISULTATI DI COTTURA E PRESTAZIONI

- Potenza microonde max. **900 W**
- **Grill al quarzo** con potenza max 1.500 W
- **Tenere in caldo:** per mantenere al caldo le pietanze al termine della cottura senza il rischio di scuocerle o bruciarle
- **Programmi automatici**
- Applicazioni speciali tra cui la funzione **Popcorn**

COMFORT DI UTILIZZO

- **SoftOpen e SoftClose:** apertura e chiusura ammortizzata della porta
- Vano in **Acciaio Inox**
- Adatto per piatti con diametro max. 40 cm
- Timer ed orologio elettronico
- Durata ed ora di fine cottura programmabili
- Sportello in **CleanGlass**

PLUS

- Completo di: una griglia, un piatto gourmet

CLST

Prezzo 1.840,16 € + IVA

Mat. number 11133880

M 7244 VitroLine



GRGR

Prezzo 1.950,82 € + IVA

Mat. number 11133860



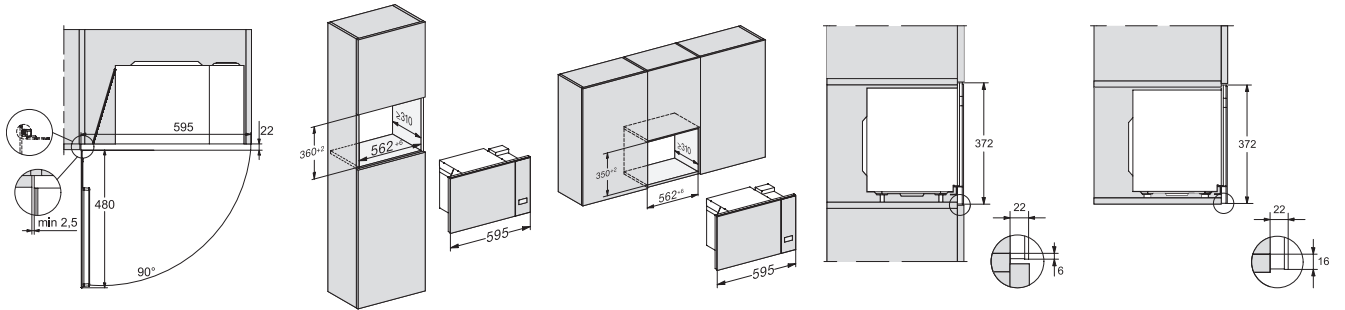
OBSW

Prezzo 1.950,82 € + IVA

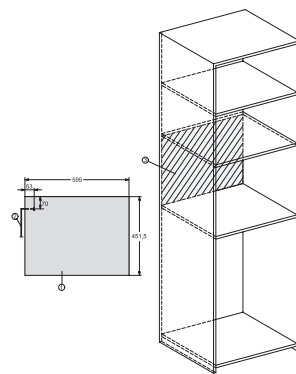
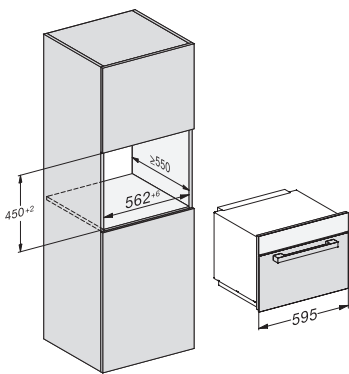
Mat. number 11133850

Schemi d'incasso

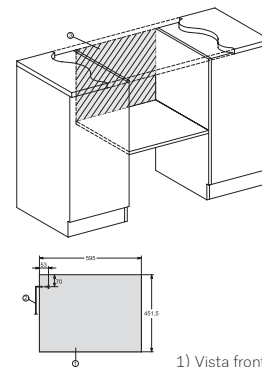
M2234



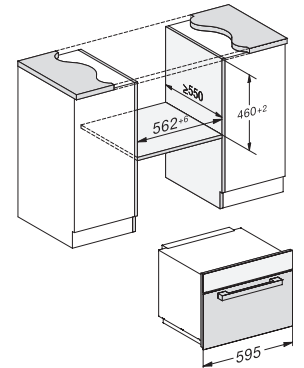
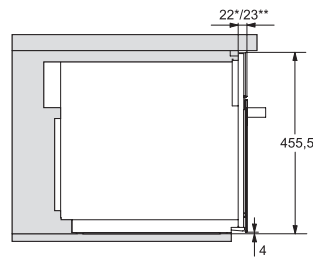
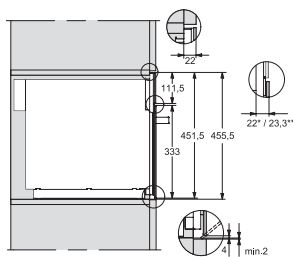
M7XXXTC



- 1) Vista frontale
- 2) Allacciamento elettrico, L=1600 mm,
- 3) Nessuna presa in questa area



- 1) Vista frontale
- 2) Allacciamento elettrico, L=1600 mm,
- 3) Nessuna presa in questa area









Accessori per forni e cucine


| Prodotto | Descrizione | Mat. Number | Prezzo in € IVA esclusa |
|---|---|--|----------------------------|
|  | HBD 60-35 Coperchio per casseruola universale Gourmet Adatto per casseruole universali Gourmet. In pregiato acciaio inossidabile. Da non impiegare nei forni con le microonde o con il grill. Compatibile con: HUB 61-35, HUB 5000 XL, HUB 60-35 | Mat. number 5136960 | 106,48 € |
|  | HBD 60-22 Coperchio per casseruola universale Gourmet Adatto per casseruole universali Gourmet. In pregiato acciaio inossidabile. Da non impiegare nei forni con le microonde o con il grill. Compatibile con: HUB 61-22, HUB 62-22, HUB 5000M, HUB 5001M, HUB 60-22 | Mat. number 5136950 | 92,54 € |
|  | HUB 62-22 Casseruola universale Gourmet Casseruola colata a mano in conchiglia d'alluminio con pregiato rivestimento antiaderente Teflon Platinum®. Per l'utilizzo in forni e cucine con larghezza 60 cm. Misure: 42,2 x 25,7 x 8,6 cm Capienza: ca. 5 kg Compatibile con: H 2xx, H 3xx, H 3xxx, H 4xxx, H 5xxx BM, H 59xx (eccetto H 47xx e H 48xx) | Mat. number 10314280 | 223,69 € |
|  | HUB 5001 M Casseruola universale Gourmet Casseruola colata a mano in conchiglia d'alluminio con pregiato rivestimento antiaderente e fondo adatto per l'utilizzo su piani di cottura ad induzione. Per l'utilizzo in forni e cucine con larghezza 60 cm. Modello disponibile anche nella versione con fondo adatto per piani cottura in vetroceramica HUB 5000 | Mat. number 10314270 Mat. number 10314250 | 227,79 € 185,16 € |
|  | HUB 5001 XL Casseruola universale Gourmet (448 x 386 x 86 mm) Per H 2000/6000/7000 (vano cottura 49 o 76 l) e per piani cottura elettrici e ad induzione | Mat. number 10314310 | 285,98 € |
|  | HUBB 51-71 Leccarda universale Per l'impiego con FlexiClip o direttamente nelle griglie laterali. | | |
| | HUBB 51 (per H 2000) solo 56 l | Mat. number 9519720 | 73,69 € |
| | HUBB 71 Per H 2000/6000/7000 (vano cottura 49 o 76 l) | Mat. number 9519840 | 85,98 € |
|  | HBB 51-71 Teglia Per l'impiego con FlexiClip o direttamente nelle griglie laterali. | | |
| | HBB 51 (per H 2000) solo 56 l | Mat. number 9519960 | 54,02 € |
| | HBB 71 Per H 2000/6000/7000 (vano cottura 49 o 76 l) | Mat. number 9519820 | 72,05 € |
|  | HBBL 71 Teglia Gourmet forata Per H 2000/6000/7000 (vano cottura 49 o 76 l) | Mat. number 9520620 | 103,20 € |

| Prodotto | Descrizione | Mat. Number | Prezzo in € IVA esclusa |
|---|--|----------------------|----------------------------|
|  | HBF 27-1 Piatto pizza Teglia con rivestimento in PerfectClean. Per la cottura di pizza, quiche oppure torte salate. Misure: 44,8 x 38,6 x 8,6 cm Per tutti i forni | Mat. number 9520720 | 55,66 € |
|  | HBFP 27-1 Teglia rotonda, forata per preparare pane e panini croccantissimi nella modalità cottura con vapore | Mat. number 10116800 | 60,57 € |
|  | HFC FlexiClip Per estrarre completamente teglie, casseruole e graticole | | |
| | HFC 70 Per H 2000/6000/7000 (vano cottura 49 o 76 l) | Mat. number 9520650 | 161,39 € |
|  | HFC Pyrofit FlexiClip Pyrofit Per estrarre completamente teglie, casseruole e graticole. Con rivestimento in Pyrofit. Per H 2000/6000/7000 (vano cottura 49 o 76 l) | | |
| | HFC 72 | Mat. number 9520670 | 180,25 € |
| | HFC 92 per forni larghi 90 cm | Mat. number 9520710 | 181,07 € |
|  | HFC PerfectClean FlexiClip PerfectClean Per estrarre completamente teglie, casseruole e graticole. Con rivestimento in PerfectClean per una pulizia ancora più semplice. Per H 2000/6000/7000 (vano cottura 49 o 76 l) | | |
| | HFC 71 | Mat. number 9520660 | 165,49 € |
|  | HBBR 50 Graticola Come superficie d'appoggio per tortiere e casseruole. Per H 2000 solo per 56 l. | Mat. number 9519790 | 54,02 € |
|  | HBBR 72-92 Pyrofit Graticola Pyrofit Come superficie d'appoggio per tortiere e casseruole. Modello per forni pirolitici | | |
| | HBBR 72 Per H 2000/6000/7000 (vano cottura 49 o 76 l) | Mat. number 9520640 | 81,89 € |
| | HBBR 92 Per forni larghi 90 cm | Mat. number 9520700 | 138,44 € |
|  | HBBR 71 Graticola PerfectClean Come superficie d'appoggio per tortiere e casseruole. Con rivestimento in PerfectClean per una pulizia ancora più semplice. Per H 2000/6000/7000 (vano cottura 49 o 76 l) | Mat. number 9524950 | 68,77 € |
|  | HBS 70 Pietra per pizza Gourmet Miele per risultati come nel forno a legna. Per cuocere pizza, torta flambé, focaccia, pane e panini. In ceramica speciale – risultati uniformi, croccanti | Mat. number 11901190 | 194,18 € |

Accessori per forni e cucine

| Prodotto | Descrizione | Mat. Number | Prezzo in € IVA esclusa |
|---|---|----------------------|----------------------------|
|  | HKL 60 Listello di copertura nero Listello per combinazione con il forno (60 cm), il forno compatto, il forno a vapore e la macchina per il caffè. | Mat. Number 5165170 | 40,90 € |
|  | ENB 1060 Ripiano divisorio per forni | Mat. Number 10810730 | 76,15 € |
|  | HAL 90 Listello di compensazione nero Per l'incasso del forno da 90 cm nel mobile base, per facilitare l'incasso di un piano cottura | Mat. Number 11344390 | 155,66 € |
|  | Detergente Detergente per forno Agisce attivamente sulle pareti laterali del forno e scioglie efficacemente lo sporco tenace ed incrostato. 500 ml | Mat. Number 10162640 | 9,75 € |





Maniglie

| Prodotto | Descrizione | Mat. Number | Prezzo in € IVA esclusa |
|---|---|----------------------|----------------------------|
|  | DS 7003 3 maniglie PureLine | Mat. Number 11345870 | 163,85 € |
|  | DS 7000 Maniglia PureLine | Mat. Number 11345890 | 111,39 € |
|  | DS 7000 handle VITRO OBSW Maniglia Vitro Obsidian Black | Mat. Number 11345930 | 221,23 € |
|  | DS 7000 handle VITRO BRWS Maniglia Vitro Bianca | Mat. Number 11345940 | 221,23 € |
|  | DS 7000 handle VITRO GRGR Maniglia Vitro Grigia | Mat. Number 11345950 | 221,23 € |

Accessori per microonde

| Prodotto | Descrizione | Mat. Number | Prezzo in € IVA esclusa |
|---|--|----------------------|----------------------------|
|  | AB 42-1 Listello di compensazione | Mat. Number 7027160 | 105,74 € |
|  | AB 38-2 Listello di compensazione | Mat. Number 11302950 | 105,74 € |
|  | AB 36-1 Listello di compensazione | Mat. Number 11302940 | 105,74 € |
|  | AB 45-2 Listello di compensazione | Mat. Number 11302960 | 105,74 € |

Accessori per forni a vapore

| Prodotto | Descrizione | Mat. Number | Prezzo in € IVA esclusa |
|---|--|--|----------------------------|
|  | DGD 1/2 Coperchio (32,5 x 26,5 cm) DGD 1/3 Coperchio (32,5 x 17,5 cm) | Mat. number 7623900 Mat. number 8109071 | 35,16 € 27,79 € |
|  | DGGL 1 Contentore forato Misure: 32,5 x 17,6 x 4,0 cm Capienza: ca. 1,5 l | Mat. number 5001370 | 27,79 € |
|  | DGGL 4 Contentore forato Misure: 32,5 x 26,5 x 6,5 cm Capienza: ca. 4,0 l | Mat. number 5379570 | 55,66 € |
|  | DGGL 8 Contentore forato Misure: 32,5 x 26,5 x 4,0 cm Capienza: ca. 2,0 l | Mat. number 8227240 | 32,70 € |
|  | DGGL 20 Contentore forato Misure: 45,0 x 19,0 x 4,0 cm Capienza: ca. 2,4 l | Mat. number 8285410 | 45,00 € |
|  | DGG 3 Contentore non forato Misure: 32,5 x 26,5 x 6,5 cm Capienza: ca. 4,0 l | Mat. number 5001400 | 54,02 € |
|  | DGG 7 Contentore non forato Misure: 32,5 x 17,6 x 10,0 cm Capienza: ca. 5,0 l | Mat. number 8019361 | 45,82 € |
|  | Detergente Detergente spray per forni a vapore Per la perfetta pulizia del vano interno del forno a vapore. 250 ml | Mat. number 10172710 | 16,31 € |
|  | Decalcificante Tabs per la decalcificazione Determinante per la cura e il buon funzionamento del forno a vapore a bassa pressione, di forni e cucine con vapore combinato e macchine per il caffè. 6 pezzi | Mat. number 10178330 | 16,31 € |
|  | GP HC 0125 L HydroCleaner set di 4 flaconi Detergente per la funzione di autopulizia HydroClean sui modelli DGC HC Pro | Mat. number 12105400 | 45,82 € |

Macchine per il caffè

Facilità d'uso



CoffeeSelect



CoffeeSelect

Una miscela per ogni gusto grazie alla possibilità di inserire nella macchina tre diversi tipi di caffè in grani. Per viziarsi ogni mattina con tutta la semplicità di Miele.



Decalcificazione automatica



Decalcificazione automatica

La cura della macchina del caffè non è mai stata così semplice. Puoi impostare l'orario più comodo per te e la macchina si pulisce in modo completamente autonomo. Non ti rimane che gustare il caffè.

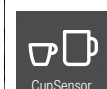


AutoClean



AutoClean

Massima facilità di pulizia anche delle parti più complesse. Tubo del latte e gruppo erogatore si decalcificano automaticamente durante la notte o in qualsiasi momento sia più comodo per te.



CupSensor



CupSensor

Tecnologia innovativa in grado di riconoscere l'altezza della tazza. L'erogatore principale si posiziona da solo alla corretta altezza: si ottiene così una crema ideale, l'aroma del caffè non si disperde, la temperatura rimane perfetta e si evitano spruzzi.

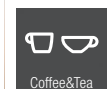


OneTouch for Two



OneTouch for Two

Con un semplice tasto è possibile preparare uno o due caffè contemporaneamente. Inoltre potrai preparare contemporaneamente anche due tè, cappuccini, caffè lunghi o due bicchieri di latte macchiato.



Coffee&Tea



Caffè e tè

In un attimo potrai gustare il tuo caffè o tè preferito grazie ai 25 programmi automatici.



EasyClick



Sistema EasyClick

Consente di agganciare o rimuovere facilmente il sistema per il latte dallo sportello. Le macchine per il caffè Miele di nuova generazione dispongono inoltre del contenitore del latte realizzato in vetro.



DirectWater



Direct Water

Allacciamento alla rete idrica per avere acqua sempre fresca per la preparazione delle tue bevande.



Profili programmabili

Perfetta per ogni situazione. La macchina del caffè ha 10 profili individuali programmabili per memorizzare il tuo caffè preferito ed averlo pronto ogni mattina.

Smart Home



Miele@Home

Per gestire comodamente da App, con smartphone e tablet i tuoi elettrodomestici.

Qualità dei risultati



AromaticSystemFresh

Per permetterti di degustare un caffè sempre fresco ad ogni erogazione.



PerformanceMode

4 modalità preimpostate tra cui scegliere per ottimizzare temperatura dell'acqua e tempi di preparazione.

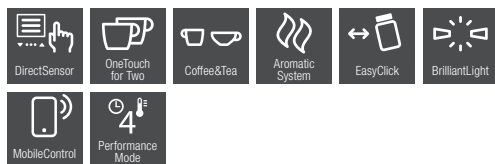
Design



Rivestimento Clean steel

Nessuna impronta sulle superfici in acciaio grazie al rivestimento esterno in CleanSteel.

Macchine del caffè



CVA 7440 PureLine

- Macchine del Caffè da incasso con macinatore
- Misure di nicchia: H 45-45, 2 x L 56-56, 8 x P min. 55 cm
- Misure di prodotto: H 45,5 x L 59,5 x P 47,5 cm
- Comandi **DirectSensor** con display luminoso a più righe e comandi touch
- Serbatoio autonomo dell'acqua da 2,7 l
- **Possibilità di utilizzare caffè in grani** nei contenitori estraibili per un totale di 600 g
- Sistema di doppia preparazione **OneTouch for Two**
- **Caffè e Tè**: possibilità di preparare fino a 25 diverse bevande (es. caffè espresso, caffè lungo, latte macchiato, cappuccino, tè nero, tè verde, ...)
- **PerformanceMode**: modalità pre-impostate per ottimizzare per l'erogazione delle bevande
- **AromaticSystemFresh**: caffè sempre fresco grazie al nuovo sistema di erogazione
- Fino a 10 profili individuali programmabili
- **CupSensor**: riconoscimento dell'altezza della tazza
- Contenitore per il latte in vetro con sistema **EasyClick**
- Illuminazione **BrilliantLight**

FUNZIONI SMART

- **Miele@home**: per visualizzare e gestire la macchina
- **MobileControl**: gestione tramite Smartphone
- **WifiConn@ct**: possibilità di connettere la macchina via wi-fi

CLST

Prezzo 3.463,11 € + IVA

Mat. number 11166410

CVA 7440 VitroLine / ArtLine



GRGR

Prezzo 3.594,26 € + IVA

Mat. number 11166400



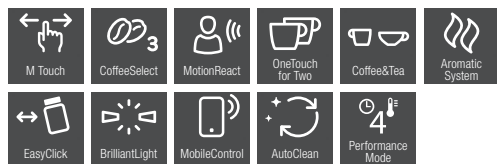
OBSW

Prezzo 3.594,26 € + IVA

Mat. number 11166390

Schemi d'incasso e indicazioni per la progettazione a fine sezione.

Per le versioni GRGR e OBSW verificare i tempi di consegna



CVA 7840 PureLine

- Macchine del Caffè da incasso con macinatore
- Misure di nicchia: H 45-45, 2 x L 56-56, 8 x P min. 55 cm
- Misure di prodotto: H 45,5 x L 59,5 x P 47,5 cm
- Comandi **MTouch** con ampio display luminoso a colori e comandi full touch su display
- Serbatoio autonomo dell'acqua da 2,7 l
- **CoffeeSelect**: possibilità di utilizzare fino a tre diverse miscele in grani in contenitori estraibili da 300 g, 150 g e 150 g.
- MotionReact: accensione luce, attivazione display
- Sistema di doppia preparazione **OneTouch for Two**
- **Caffè e Tè**: possibilità di preparare fino a 25 diverse bevande (es. caffè espresso, caffè lungo, latte macchiato, cappuccino, tè nero, tè verde, ...)
- PerformanceMode: modalità pre-impostate per ottimizzare per l'erogazione delle bevande
- **AromaticSystemFresh**: caffè sempre fresco grazie al nuovo sistema di erogazione
- Fino a 10 profili individuali programmabili
- **CupSensor**: riconoscimento dell'altezza della tazza
- Contenitore per il latte in vetro con sistema **EasyClick**
- Illuminazione **BrilliantLight**
- **Decalcificazione e pulizia automatica**

FUNZIONI SMART

- **Miele@home**: per visualizzare e gestire la macchina
- MobileControl: gestione tramite Smartphone
- SuperVision display
- **WifiConn@ct**: possibilità di connettere la macchina via wi-fi

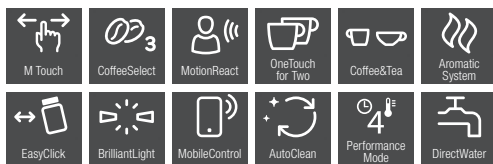
CLST

Prezzo 4.672,13 € + IVA

Mat. number 11166430



Macchine del caffè



CVA 7845 PureLine

- Macchine del Caffè da incasso con macinatore
- Misure di nicchia: H 45-45, 2 x L 56-56, 8 x P min. 55 cm
- Misure di prodotto: H 45,5 x L 59,5 x P 47,5 cm
- Comandi **MTouch** con ampio display luminoso a colori e comandi full touch su display
- **Direct Water**: allacciamento alla rete idrica
- **CoffeeSelect**: possibilità di utilizzare fino a tre diverse miscele in grani in contenitori estraibili da 300 g, 150 g e 150 g.
- **MotionReact**: accensione luce, attivazione display
- Sistema di doppia preparazione **OneTouch for Two**
- **Caffè e Tè**: possibilità di preparare fino a 25 diverse bevande (es. caffè espresso, caffè lungo, latte macchiato, cappuccino, tè nero, tè verde, ...)
- **PerformanceMode**: modalità pre-impostate per ottimizzare per l'erogazione delle bevande
- **AromaticSystemFresh**: caffè sempre fresco grazie al nuovo sistema di erogazione
- Fino a 10 profili individuali programmabili
- **CupSensor**: riconoscimento dell'altezza della tazza
- Contenitore per il latte in vetro con sistema **EasyClick**
- Illuminazione **BrilliantLight**
- **Decalcificazione e pulizia automatica**

FUNZIONI SMART

- **Miele@home**: per visualizzare e gestire la macchina
- **MobileControl**: gestione tramite Smartphone
- **SuperVision display**
- **WifiConn@ct**: possibilità di connettere la macchina via wi-fi

CLST

Prezzo 4.782,79 € + IVA

Mat. number 11166470

CVA 7845 VitroLine / ArtLine



OBSW

Prezzo 4.918,03 € + IVA

Mat. number 11166450



GRGR








Prezzo 4.918,03 € + IVA

Mat. number 11166460

Schemi d'incasso e indicazioni per la progettazione a fine sezione.

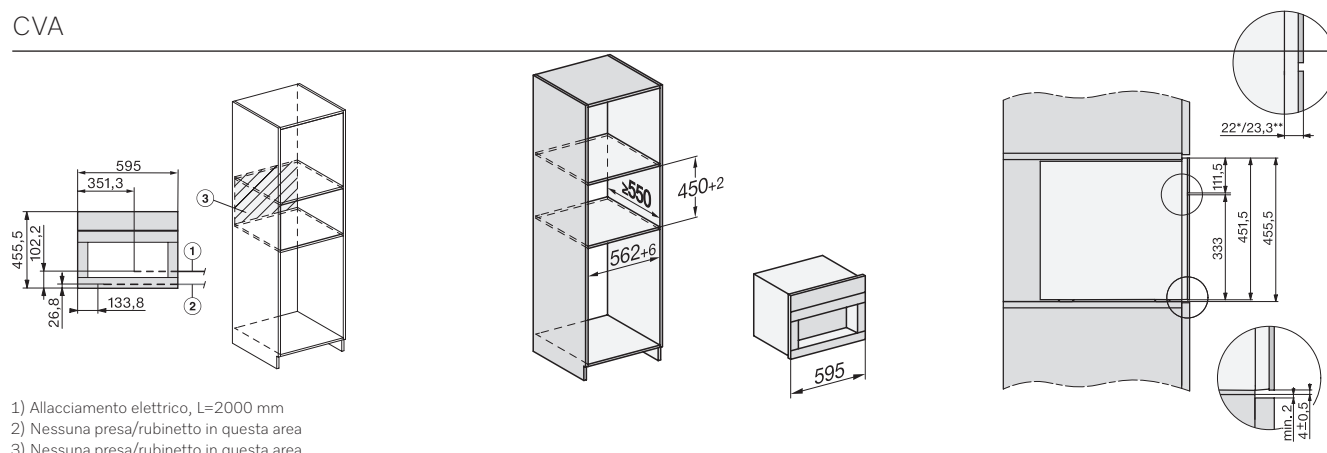
Per le versioni GRGR e OBSW verificare i tempi di consegna

Accessori

| Prodotto | Descrizione | Mat. number | Prezzo in € IVA esclusa |
|---|--|----------------------|----------------------------|
|  | Tab per pulizia per la pulizia delle macchine da caffè. • 10 pezzi | Mat. number 11201200 | 13,11 € |
|  | Detergente Detergente per circuito latte per macchine per il caffè • 100 pezzi | Mat. number 10180270 | 32,79 € |
|  | Decalcificante Tab per la decalcificazione Determinante per la cura e il buon funzionamento del forno a vapore a bassa pressione, di forni e cucine con vapore combinato e macchine per il caffè. • 6 pezzi | Mat. number 10178330 | 16,31 € |
|  | Grasso al silicone per le guarnizioni della macchine da caffè. • 6 grammi | Mat. number 5132001 | 13,03 € |
|  | AutoCleaner per la pulizia completamente automatica delle macchine CVA 7xxx Confezione singola: 4 pezzi | Mat. number 10971380 | 65,49 € |
|  | Cartucce anticalcare Cartuccia anticalcare per l'eliminazione automatica del calcare dalle macchine per il caffè | Mat. number 10224080 | 65,49 € |
|  | MB-CM-G Bricco latte Bricco latte in vetro, lavabile in lavastoviglie Capacità 0,7 l Compatibile con tutte le macchine FS Miele | Mat. number 11574240 | 63,03 € |

Schemi d'incasso

CVA







Cassetti sottovuoto
e scaldavivande



Scaldavivande e scaldastoviglie



Cottura a basse temperature

Nessuna perdita di proteine con la cottura a basse temperature, ora controllabile in maniera ancora più precisa.



Comandi touch

Semplicità e comfort: Gli scaldavivande e scaldastoviglie Miele sono dotati di pannello **comandi touch** a filo, estremamente intuitivo e facile da pulire.



Miele@Home

Per gestire comodamente da smartphone, tablet e computer portatile i tuoi elettrodomestici.



Design perfetto per ogni combinazione

I cassetti sono disponibili in tre colori, per combinarsi alla perfezione con tutti gli elettrodomestici Miele.

Cassetti sottovuoto



Aspirazione fino al 99%

Tre livelli d'aspirazione da impostare a seconda della delicatezza del cibo inserito. Fino al 99% di aspirazione per il mantenimento della migliore qualità.



Preparazione alla cottura Sous Vide

Per preparare i tuoi cibi es. carni con la nuova cottura **Sous Vide** disponibile in programmi automatici sui forni a vapore Miele.



Mai più sprechi

Fare porzioni, recuperare il cibo, marinature, etc... sono solo alcune delle cose che si possono fare con il sottovuoto.



Sottovuoto

Mettere sottovuoto piccole quantità di cibo ora è ancora più semplice grazie al supporto per sacchetti piccoli e al nuovo pannello comandi.

Cassetti scaldastoviglie e scaldavivande



ESW 7010

- Cassetto scaldastoviglie e scaldavivande
- Misure di prodotto: H 14,1 x L 59,5 x P 57 cm
- Apertura **Push-To-Open**
- **Comandi touch** a filo
- Riscaldamento tazze, piatti, vivande e **cotture a basse temperature da 40° a 85°**

FUNZIONI SMART

- **Miele@home**: per visualizzare e gestire il cassetto (impostazione della temperatura e del tempo)
- **WifiConn@ct**: possibilità di connettere il cassetto via wi-fi

PLUS

- Base antiscivolo
- Voucher per redimere il ricettario: "La cottura a basse temperature"



GRGR

Prezzo 1.229,51 € + IVA

Mat. number 11133990



ESW 7020

- Cassetto scaldastoviglie e scaldavivande
- Misure di prodotto: H 28,9 x L 59,5 x P 57 cm
- Apertura **Push-To-Open**
- **Comandi touch** a filo
- Riscaldamento tazze, piatti, vivande e **cotture a basse temperature da 40° a 85°**

FUNZIONI SMART

- **Miele@home**: per visualizzare e gestire il cassetto (impostazione della temperatura e del tempo)
- **WifiConn@ct**: possibilità di connettere il forno via wi-fi

PLUS

- Base antiscivolo
- Voucher per redimere il ricettario: "La cottura a basse temperature"



GRGR

Prezzo 1.315,57 € + IVA

Mat. number 11134020



OBSW

Prezzo 1.315,57 € + IVA

Mat. number 11134010

OBSW

Prezzo 1.229,51 € + IVA

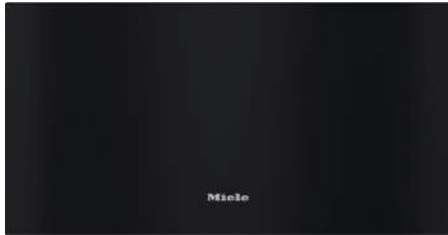
Mat. number 11133980

CLST

Prezzo 1.315,57 € + IVA

Mat. number 11153820

Cassetti sottovuoto



ESW 7030

- Cassetto scaldastoviglie e scaldavivande
- Misure di prodotto: H 31,7 x L 59,5 x P 57 cm
- Apertura **Push-To-Open**
- **Comandi touch** a filo
- Riscaldamento tazze, piatti, vivande e **cotture a basse temperature da 40° a 85°**

FUNZIONI SMART

- **Miele@home**: per visualizzare e gestire il cassetto (impostazione della temperatura e del tempo)
- **WifiConn@ct**: possibilità di connettere il forno via wi-fi

PLUS

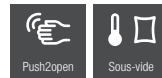
- Base anticivolo
- Voucher per redimere il ricettario: "La cottura a basse temperature"
- **Abbinabile a forni H 60 per allineamento con KWT 6422 iG**



GRGR

Prezzo 1.409,84 € + IVA

Mat. number 11323540



EVS 7010

- Cassetto per sottovuoto
- Misure di prodotto: H 14,1 x L 59,5 x P 57 cm
- Apertura **Push-To-Open**
- **Comandi touch** a filo
- **3 livelli di aspirazione: fino al 99%** per il mantenimento della migliore qualità
- 3 livelli durata di aspirazione
- Consente la preparazione di alimenti per la cottura **Sous Vide**
- **Aspirazione tramite l'utilizzo di sacchetti o barattoli**: aspirazione di alimenti solidi o liquidi
- Massima dimensione dei sacchetti: 250 x 350 mm

PLUS

- Adattatore per mettere sottovuoto i contenitori
- 50 sacchetti per sottovuoto 180 x 280 mm
- 50 sacchetti per sottovuoto 240 x 350 mm



GRGR

Prezzo 2.840,16 € + IVA

Mat. number 11134100

OBSW

Prezzo 1.409,84 € + IVA

Mat. number 11323530

OBSW

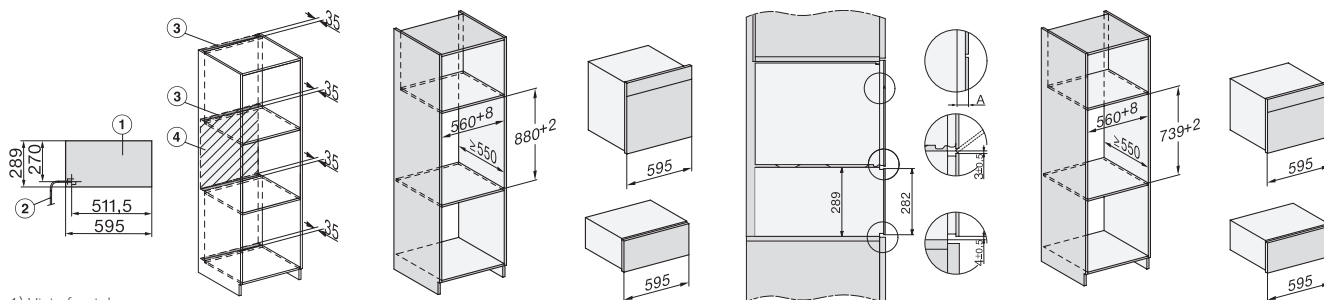
Prezzo 2.840,16 € + IVA

Mat. number 11134090

Schemi d'incasso e indicazioni per la progettazione a fine sezione.

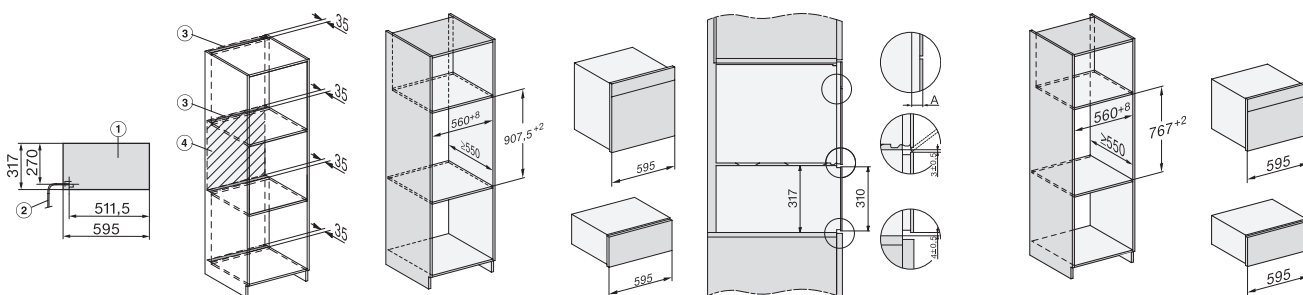
Schemi d'incasso

ESW 7020



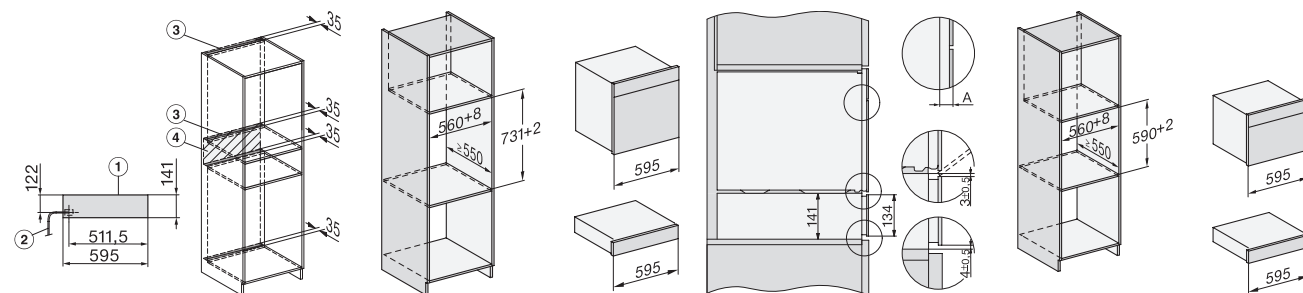
- 1) Vista frontale
- 2) Allacciamento elettrico, L=2000 mm,
- 3) Sezione passaggio dell'aria min. 180 cm²
- 4) Nessuna presa in questa area

ESW 7030



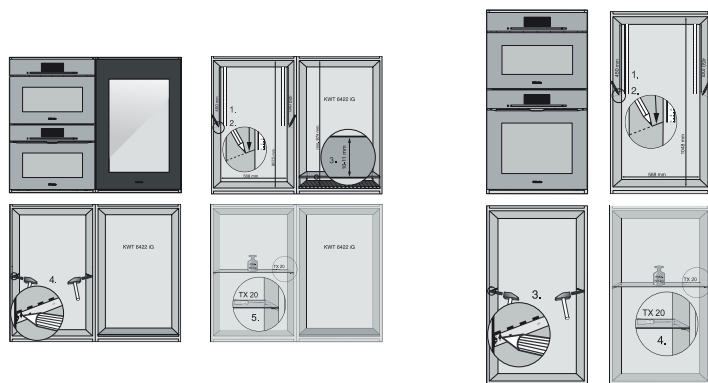
- 1) Vista frontale
- 2) Allacciamento elettrico, L=2000 mm,
- 3) Sezione passaggio dell'aria min. 180 cm²
- 4) Nessuna presa in questa area

ESW EVS 7010



- 1) Vista frontale
- 2) Allacciamento elettrico, L=2000 mm,
- 3) Sezione passaggio dell'aria min. 180 cm²
- 4) Nessuna presa in questa area

COMBINAZIONI CON ENB 1060





Cassetti sottovuoto
e scaldavivande

Piani Cottura Serie 7000

Un nuovo design completamente rivisto con comandi intuitivi e massima versatilità. Zone cottura che si adattano alle tue esigenze e ti permettono di cucinare pietanze diverse spostandole a piacere su tutto il piano.

Piani cottura
a induzione



Full surface

Massima flessibilità per cucinare senza limiti di spazio. Pentole e padelle possono essere posizionate sull'intera superficie del piano per permetterti di sfruttare ogni centimetro e dare libero sfogo alla tua fantasia.

Piani cottura a induzione

Perché scegliere un piano a induzione?

Piani cottura a induzione



Limitatore*

Il limitatore consente di controllare la potenza assorbita dal piano cottura, evitando spiacevoli distacchi della rete elettrica.

* non disponibile per modelli SmartLine e TempControl



Efficienza

La tecnologia a induzione genera il calore direttamente sul fondo della pentola riducendo al massimo dispersioni di calore nell'ambiente.



Rapidità

Il piano a induzione è molto più rapido. Bollire un litro d'acqua richiederà meno della metà del tempo rispetto ad un piano a gas o elettrico tradizionale.



Facilità di utilizzo

Facile da utilizzare, grazie a comandi semplici e intuitivi.



Pulizia facile

Il piano a induzione è facilissimo da pulire, grazie alla superficie liscia. Inoltre con la funzione blocco tasti è possibile bloccare i comandi per 20 secondi, così da pulire il piano cottura mentre si cucina.



Sicurezza

Il piano a induzione scalda solamente il fondo della pentola e non scotta mai. Non utilizzando il gas non ci sarà neanche il pericolo di fuoriuscite.

Le giuste dimensioni per ogni cucina

Piani cottura per ogni esigenza

La tua specialità sono le cene per due o i pranzi in famiglia?
In ogni caso Miele ha il piano cottura giusto per te.



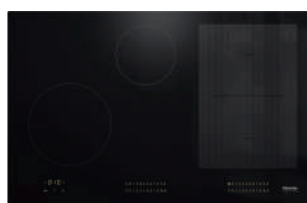
60cm



con bordo acciaio



senza bordo acciaio



75-80cm



con bordo acciaio



senza bordo acciaio



90cm



con bordo acciaio



senza bordo acciaio



90cm panoramic



senza bordo acciaio

Zone cottura

- **4 zone** cottura
- Full Surface
- **4/6 zone** cottura
- Full Surface
- **5 zone** cottura
- Full Surface
- **4 zone** cottura

Comandi disponibili

- Easy Select
- Comfort Select
- Smart Select
- Easy Select
- Comfort Select
- Smart Select
- Smart Select White
- Smart Select
- Smart Select White
- Smart Select



90cm



con bordo acciaio



senza bordo acciaio

Zone cottura

- **3 zone** cottura

Comandi disponibili

- Multi-color 7" display



Comandi

Scegli i comandi che più ti piacciono!



Easy Select

Semplice e sicuro:

Comandi con scala numerica e potenza impostata visibile a display per ogni zona cottura.



Comfort Select

Pratico:

Comandi con scala numerica e potenza impostata visibile a display per ogni zona cottura. Display a 3 cifre per la massima comodità d'uso.



Smart Select

Rapido e intuitivo:

attivazione automatica in presenza della pentola. Comandi con scala numerica retroilluminata per ogni zona cottura.



Smart Select

Comandi ancora più

visibili: scala numerica retroilluminata bianca per ogni zona cottura.



Multi-colour 7" touch

display

Comandi sempre più innovativi:

comandi touch a colori per una selezione diretta delle temperature e delle impostazioni di potenza; con opzioni MultiLingua e menu Pull-down

Lo sai che puoi creare la tua combinazione preferita affiancando gli elementi della SmartLine?



Ad esempio:
CS 7632 FL, KM 7575 FL



Plati cottura
a induzione

TempControl

TempControl

Mie
INDUC



Tutti i vantaggi dei piani cottura a induzione Miele

Facilità d'uso



PowerFlex

Le zone cottura PowerFlex sono particolarmente flessibili e versatili perché si adattano ad ogni forma e dimensione delle pentole.

NEW PowerflexPlus



FullSurface

Massima flessibilità per cucinare senza limiti di spazio. Pentole e padelle possono essere posizionate sull'intera superficie del piano per permetterti di sfruttare ogni centimetro e dare libero sfogo alla tua fantasia.



SilentMove

Le pentole scivolano sul piano in tutta leggerezza e l'estetica del vostro piano sarà protetta grazie alle serigrafie realizzate sotto al piano.



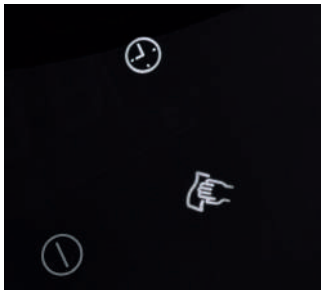
DiamondFinish

Trattamento speciale della superficie ceramica che incrementa la resistenza del piano a graffi e segni di usura.



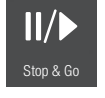
Riconoscimento pentola

Semplicità ai massimi livelli: ogni volta che una pentola viene appoggiata sul piano si accendono i comandi corrispondenti e se la pentola viene spostata i comandi corrispondenti alla nuova zona mantengono le stesse impostazioni di quella precedente.



Blocco comandi

Con un dito è possibile bloccare per 20 secondi il funzionamento del piano cottura. Tutte le impostazioni restano invariate. Il tempo scorre sul timer in modo ben visibile.



Stop&Go

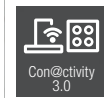
Per abbassare al livello 1 tutte le zone cottura con un unico tasto. Potrai lasciare il piano cottura incustodito senza il rischio che qualcosa trabocchi o bruci. Tornato al piano, ti basterà premere un tasto per tornare ai livelli di potenza impostati precedentemente.

Smart Home



Miele@Home

Puoi gestire il tuo piano cottura comodamente tramite l'App di Miele (es. impostare il timer).



Con@ctivity 3.0

Comfort e innovazione: la cappa risponde automaticamente alle impostazioni del piano cottura e regola di conseguenza la propria potenza aspirante.



TempControl
 Grazie a questa funzione la temperatura sul fondo pentola viene regolata e mantenuta in modo tale che le pietanze possono essere cucinate e rimanere calde senza mai bruciarle.



TwinBooster
 Esclusiva funzione Miele che rende la cottura più flessibile grazie alla possibilità di distribuire individualmente la potenza di induzione. All'occorrenza è anche possibile convogliare la potenza di due zone cottura su un'unica zona.

Design



Combinabili con SmartLine
 I piani cottura con questa caratteristica possono essere combinati con qualsiasi piano della Smartline (es. cappa, teppan).



Installazione a filo e in appoggio per un unico modello
 Tutti i modelli identificati dalla sigla «FL» possono essere installati sia a filo che in appoggio.

Piani cottura a induzione



Piatto griglia Gourmet

Per grigliare tutto quello che vuoi senza fatica direttamente a casa tua:

- distribuzione omogenea del calore
- cottura senza grassi aggiunti
- superfici facili da pulire

Adatto per i piani cottura a induzione Miele con zone PowerFlex

Miele
INDUCTION

Piani cottura a induzione



KM 7201 FR (60 cm)

DESIGN

- Piano cottura a induzione con cornice piatta in acciaio Inox
- Installazione in appoggio
- Misure di intaglio per installazione in appoggio (L x P): 560 x 490 mm
- Comandi **Easy Select**: scala numerica e potenza impostata visibile a display per ogni zona cottura

RISULTATI DI COTTURA E PRESTAZIONI

- Numero di zone di cottura: 4
- 9 livelli di potenza
- **Stop&Go**, funzione **TwinBooster**, **tenere in caldo**
- **Limitatore di potenza regolabile su più livelli**

COMFORT DI UTILIZZO

- Rilevamento presenza/ diametro pentola, Indicazione mancanza pentola
- Indicazione **Booster** con successiva riduzione automatica della potenza
- Doppio timer indipendente: avviso acustico e spegnimento automatico per ogni zona di cottura
- Impostazioni individuali
- Indicatore di calore residuo

EFFICIENZA E SOSTENIBILITÀ

- Potenza massima assorbita: 7,3 kW

PLUS

- Spegnimento di sicurezza
- Protezione anti surriscaldamento, controllo guasti

Prezzo 1.104,33 € + IVA

Mat. number 11153860



KM 7404 FX (60 cm)

DESIGN

- Piano cottura a induzione senza cornice in acciaio inox
- Installazione a filo
- Misure di intaglio passante per installazione a filo (L x P): 570 x 470 mm
- Misure di intaglio esterno per installazione a filo (fresata) (L x P): 596 x 496 mm
- Comandi **ComfortSelect**: scala numerica e potenza impostata visibile a display per ogni zona cottura. Display a tre cifre per la massima comodità d'uso.

RISULTATI DI COTTURA E PRESTAZIONI

- Numero di zone di cottura: 4
- 9 livelli di potenza
- **Stop&Go**, funzione **TwinBooster**, **tenere in caldo**
- **Limitatore di potenza regolabile su più livelli**

COMFORT DI UTILIZZO

- 2 zone **Power Flex** che si adattano a pentole e casseruole di grandi dimensioni
- Rilevamento presenza/ diametro pentola, Indicazione mancanza pentola
- Indicazione **Booster** con successiva riduzione automatica della potenza
- Doppio timer indipendente: avviso acustico e spegnimento automatico per ogni zona di cottura
- Impostazioni individuali
- Indicatore di calore residuo

FUNZIONI SMART

- **Miele@home**: per visualizzare e gestire il piano cottura
- **Con@ctivity 3.0**: il piano comunica in autonomia con la cappa Miele, che adatta la sua potenza in base alle necessità

EFFICIENZA E SOSTENIBILITÀ

- Potenza massima assorbita: 7,3 kW

PLUS

- Spegnimento di sicurezza
- Protezione anti surriscaldamento, controllo guasti

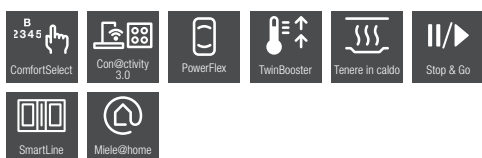
Completa il tuo piano cottura aggiungendo il **PIATTO GRIGLIA GOURMET** a 245,00 € + IVA



Prezzo 1.491,80 € + IVA

Mat. number 11153890

Schemi d'incasso e indicazioni per la progettazione a fine sezione.



KM 7464 FL (60 cm)

DISCOVERY

DESIGN

- Piano cottura a induzione senza cornice in acciaio inox
- Installazione a filo, Installazione in appoggio
- **Profondità combinabile con elementi SmartLine**
- Misure di intaglio per installazione in appoggio (L x P): 600 x 500 mm
- Misure di intaglio passante per installazione a filo (L x P): 600 x 500 mm
- Misure di intaglio esterno per installazione a filo (fresata) (L x P): 624 x 524 mm
- Comandi **ComfortSelect**: scala numerica e potenza impostata visibile a display per ogni zona cottura. Display a tre cifre per la massima comodità d'uso.

RISULTATI DI COTTURA E PRESTAZIONI

- Numero di zone di cottura: 4
- 9 livelli di potenza
- **Stop&Go**, funzione **TwinBooster**, **tenere in caldo**
- **Limitatore di potenza regolabile su più livelli**

COMFORT DI UTILIZZO

- 2 zone **Power Flex** che si adattano a pentole e casseruole di grandi dimensioni
- Rilevamento presenza/ diametro pentola, Indicazione mancanza pentola
- Indicazione **Booster** con successiva riduzione automatica della potenza
- Doppio timer indipendente: avviso acustico e spegnimento automatico per ogni zona di cottura
- Impostazioni individuali
- Indicatore di calore residuo

FUNZIONI SMART

- **Miele@home**: per visualizzare e gestire il piano cottura
- **Con@ctivity 3.0**: il piano comunica in autonomia con la cappa Miele, che adatta la sua potenza in base alle necessità

EFFICIENZA E SOSTENIBILITÀ

- Potenza massima assorbita: 7,3 kW

PLUS

- Spegnimento di sicurezza
- Protezione anti surriscaldamento, controllo guasti

Completa il tuo piano cottura aggiungendo il **PIATTO GRIGLIA GOURMET** a 245,00 € + IVA



Prezzo 1.354,50 € + IVA

Mat. number 11153910

KM 7465 FL (60 cm)

DISCOVERY

DESIGN

- Piano cottura a induzione senza cornice in acciaio inox
- Installazione a filo, Installazione in appoggio
- **Profondità combinabile con elementi SmartLine**
- Misure di intaglio per installazione in appoggio (L x P): 600 x 500 mm
- Misure di intaglio passante per installazione a filo (L x P): 600 x 500 mm
- Misure di intaglio esterno per installazione a filo (fresata) (L x P): 624 x 524 mm
- Comandi **ComfortSelect**: scala numerica e potenza impostata visibile a display per ogni zona cottura. Display a tre cifre per la massima comodità d'uso.

RISULTATI DI COTTURA E PRESTAZIONI

- Numero di zone di cottura: 4
- 9 livelli di potenza
- **Stop&Go**, funzione **TwinBooster**, **tenere in caldo**
- **Limitatore di potenza regolabile su più livelli**

COMFORT DI UTILIZZO

- 4 zone **Power Flex** che si adattano a pentole e casseruole di grandi dimensioni
- Rilevamento presenza/ diametro pentola, Indicazione mancanza pentola
- Indicazione **Booster** con successiva riduzione automatica della potenza
- Doppio timer indipendente: avviso acustico e spegnimento automatico per ogni zona di cottura
- Impostazioni individuali
- Indicatore di calore residuo

FUNZIONI SMART

- **Miele@home**: per visualizzare e gestire il piano cottura
- **Con@ctivity 3.0**: il piano comunica in autonomia con la cappa Miele, che adatta la sua potenza in base alle necessità

EFFICIENZA E SOSTENIBILITÀ

- Potenza massima assorbita: 7,3 kW

PLUS

- Spegnimento di sicurezza
- Protezione anti surriscaldamento, controllo guasti

Completa il tuo piano cottura aggiungendo il **PIATTO GRIGLIA GOURMET** a 245,00 € + IVA

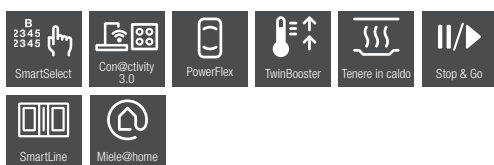


Prezzo 1.586,07 € + IVA

Mat. number 11153920

Schemi d'incasso e indicazioni per la progettazione a fine sezione.

Piani cottura a induzione



KM 7564 FL (60 cm)

DESIGN

- Piano cottura a induzione senza cornice in acciaio inox
- Installazione a filo, Installazione in appoggio
- **Combinabile con elementi SmartLine**
- Misure di intaglio per installazione in appoggio (L x P): 600 x 500 mm
- Misure di intaglio passante per installazione a filo (L x P): 600 x 500 mm
- Misure di intaglio esterno per installazione a filo (fresata) (L x P): 624 x 524 mm
- Comandi **Smart Select**: attivazione automatica in presenza della pentola, scala numerica retroilluminata per ogni zona cottura.

RISULTATI DI COTTURA E PRESTAZIONI

- Numero di zone di cottura: 4
- 9 livelli di potenza
- **Stop&Go**, funzione **TwinBooster**, **tenere in caldo**

COMFORT DI UTILIZZO

- 4 zone **Power Flex** che si adattano a pentole e casseruole di grandi dimensioni
- Rilevamento presenza/ diametro pentola, Indicazione mancanza pentola
- Indicazione **Booster** con successiva riduzione automatica della potenza
- Doppio timer indipendente: avviso acustico e spegnimento automatico per ogni zona di cottura
- Impostazioni individuali
- Indicatore di calore residuo

FUNZIONI SMART

- **Miele@home**: per visualizzare e gestire il piano cottura
- **Con@ctivity 3.0**: il piano comunica in autonomia con la cappa Miele, che adatta la sua potenza in base alle necessità

EFFICIENZA E SOSTENIBILITÀ

- Potenza massima assorbita: 7,3 kW

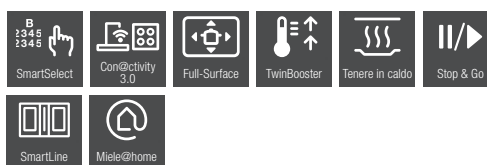
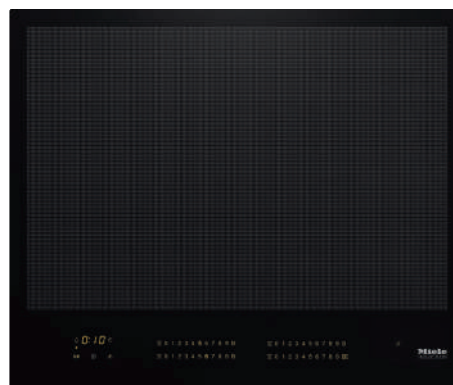
PLUS

- Spegnimento di sicurezza
- Protezione anti surriscaldamento, controllo guasti

Completa il tuo piano cottura aggiungendo il **PIATTO GRIGLIA GOURMET** a 245,00 € + IVA



Prezzo 1.754,10 € + IVA
Mat. number 11154100



KM 7667 FL (60 cm)

DESIGN

- Piano cottura a induzione senza cornice in acciaio inox
- Installazione a filo, Installazione in appoggio
- **Combinabile con elementi SmartLine**
- Misure di intaglio per installazione in appoggio (L x P): 600 x 500 mm
- Misure di intaglio passante per installazione a filo (L x P): 600 x 500 mm
- Misure di intaglio esterno per installazione a filo (fresata) (L x P): 624 x 524 mm
- Comandi **Smart Select**: attivazione automatica in presenza della pentola, scala numerica retroilluminata per ogni zona cottura.

RISULTATI DI COTTURA E PRESTAZIONI

- Numero di zone di cottura: 1
- Numero massimo di pentole con regolazione indipendente: 4
- 9 livelli di potenza
- **Stop&Go**, funzione **TwinBooster**, **tenere in caldo**
- **Limitatore di potenza regolabile su più livelli**

COMFORT DI UTILIZZO

- **FullSurface**: pentole e padelle possono essere posizionate sull'intera superficie del piano cottura
- **Riconoscimento intelligente delle impostazioni di cottura**
- Rilevamento presenza/ diametro pentola, Indicazione mancanza pentola
- Indicazione **Booster** con successiva riduzione automatica della potenza
- Doppio timer indipendente: avviso acustico e spegnimento automatico per ogni zona di cottura
- Impostazioni individuali
- Indicatore di calore residuo
- Riconoscimento intelligente delle impostazioni di cottura

FUNZIONI SMART

- **Miele@home**: per visualizzare e gestire il piano cottura
- **Con@ctivity 3.0**: il piano comunica in autonomia con la cappa Miele, che adatta la sua potenza in base alle necessità

EFFICIENZA E SOSTENIBILITÀ

- Potenza massima assorbita: 7,3 kW

PLUS

- Spegnimento di sicurezza
- Protezione anti surriscaldamento, controllo guasti

Completa il tuo piano cottura aggiungendo il **PIATTO GRIGLIA GOURMET** a 245,00 € + IVA



Prezzo 2.286,89 € + IVA
Mat. number 11154180

Schemi d'incasso e indicazioni per la progettazione a fine sezione.



KM 7210 FR (75 cm)

DESIGN

- Piano cottura a induzione con cornice piatta in acciaio Inox
- Installazione in appoggio
- Misure di intaglio per installazione in appoggio (L x P): 750 x 490 mm
- Comandi **Easy Select**: scala numerica e potenza impostata visibile a display per ogni zona cottura

RISULTATI DI COTTURA E PRESTAZIONI

- Numero di zone di cottura: 4
- 9 livelli di potenza
- **Stop&Go**, funzione **TwinBooster**, **tenere in caldo**
- **Limitatore di potenza regolabile su più livelli**

COMFORT DI UTILIZZO

- Rilevamento presenza/ diametro pentola, Indicazione mancanza pentola
- Indicazione **Booster** con successiva riduzione automatica della potenza
- Doppio timer indipendente: avviso acustico e spegnimento automatico per ogni zona di cottura
- Impostazioni individuali
- Indicatore di calore residuo

EFFICIENZA E SOSTENIBILITÀ

- Potenza massima assorbita: 7,3 kW

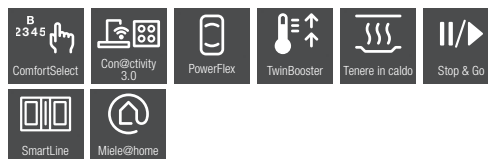
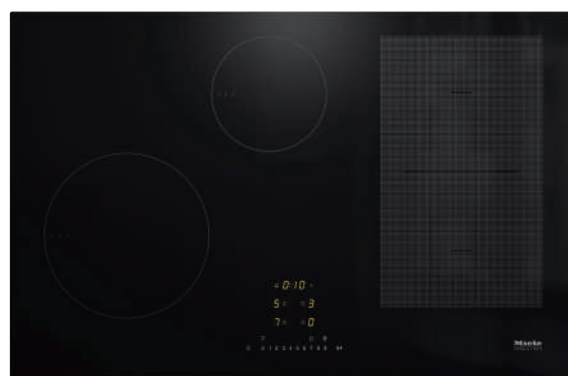
PLUS

- Spegnimento di sicurezza
- Protezione anti surriscaldamento, controllo guasti

Completa il tuo piano cottura aggiungendo il **PIATTO GRIGLIA GOURMET** a 245,00 € + IVA



Prezzo 1.604,35 € + IVA
Mat. number 11153870



KM 7474 FL (80 cm)

DISCOVERY

DESIGN

- Piano cottura a induzione senza cornice in acciaio inox
- Installazione a filo, Installazione in appoggio
- **Profondità combinabile con elementi SmartLine**
- Misure di intaglio per installazione in appoggio (L x P): 780 x 500 mm
- Misure di intaglio passante per installazione a filo (L x P): 780 x 500 mm
- Misure di intaglio esterno per installazione a filo (fresata) (L x P): 804 x 524 mm
- Comandi **ComfortSelect**: scala numerica e potenza impostata visibile a display per ogni zona cottura. Display a tre cifre per la massima comodità d'uso.

RISULTATI DI COTTURA E PRESTAZIONI

- Numero di zone di cottura: 4
- 9 livelli di potenza
- **Stop&Go**, funzione **TwinBooster**, **tenere in caldo**
- **Limitatore di potenza regolabile su più livelli**

COMFORT DI UTILIZZO

- 2 zone **Power Flex** che si adattano a pentole e casseruole di grandi dimensioni
- Rilevamento presenza/ diametro pentola, Indicazione mancanza pentola
- Indicazione **Booster** con successiva riduzione automatica della potenza
- Doppio timer indipendente: avviso acustico e spegnimento automatico per ogni zona di cottura
- Impostazioni individuali
- Indicatore di calore residuo

FUNZIONI SMART

- **Miele@home**: per visualizzare e gestire il piano cottura
- **Con@ctivity 3.0**: il piano comunica in autonomia con la cappa Miele, che adatta la sua potenza in base alle necessità

EFFICIENZA E SOSTENIBILITÀ

- Potenza massima assorbita: 7,3 kW

PLUS

- Spegnimento di sicurezza
- Protezione anti surriscaldamento, controllo guasti

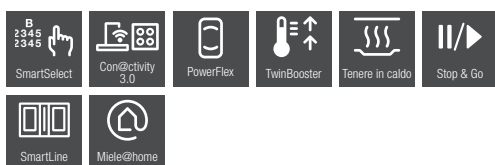
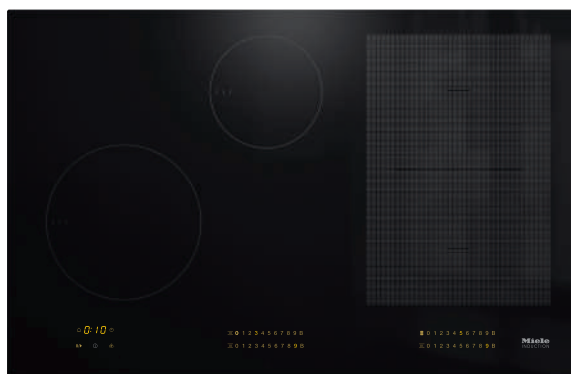
Completa il tuo piano cottura aggiungendo il **PIATTO GRIGLIA GOURMET** a 245,00 € + IVA



Prezzo 1.655,74 € + IVA
Mat. number 11153930

Schemi d'incasso e indicazioni per la progettazione a fine sezione.

Piani cottura a induzione



KM 7574 FL (80 cm)

DESIGN

- Piano cottura a induzione senza cornice in acciaio inox
- Installazione a filo, Installazione in appoggio
- **Combinabile con elementi SmartLine**
- Misure di intaglio per installazione in appoggio (L x P): 780 x 500 mm
- Misure di intaglio passante per installazione a filo (L x P): 780 x 500 mm
- Misure di intaglio esterno per installazione a filo (fresata) (L x P): 804 x 524 mm
- Comandi **Smart Select**: attivazione automatica in presenza della pentola, scala numerica retroilluminata per ogni zona cottura.

RISULTATI DI COTTURA E PRESTAZIONI

- Numero di zone di cottura: 4
- 9 livelli di potenza
- **Stop&Go**, funzione **TwinBooster**, **tenere in caldo**

COMFORT DI UTILIZZO

- 2 zone **Power Flex** che si adattano a pentole e casseruole di grandi dimensioni
- **Rilevamento presenza/ diametro pentola, Indicazione mancanza pentola**
- Indicazione **Booster** con successiva riduzione automatica della potenza
- Doppio timer indipendente: avviso acustico e spegnimento automatico per ogni zona di cottura
- Impostazioni individuali
- Indicatore di calore residuo

FUNZIONI SMART

- **Miele@home**: per visualizzare e gestire il piano cottura
- **Con@ctivity 3.0**: il piano comunica in autonomia con la cappa Miele, che adatta la sua potenza in base alle necessità

EFFICIENZA E SOSTENIBILITÀ

- Potenza massima assorbita: 7,3 kW

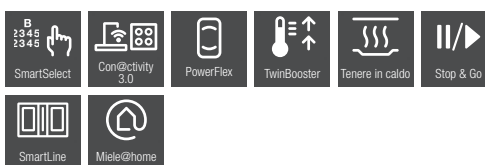
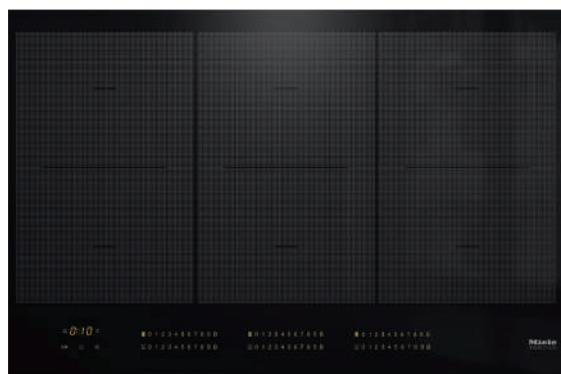
PLUS

- Spegnimento di sicurezza
- Protezione anti surriscaldamento, controllo guasti

Completa il tuo piano cottura aggiungendo il **PIATTO GRIGLIA GOURMET** a 245,00 € + IVA



Prezzo 1.954,92 € + IVA
Mat. number 11154110



KM 7575 FL (80 cm)

DESIGN

- Piano cottura a induzione senza cornice in acciaio inox
- Installazione a filo, Installazione in appoggio
- **Combinabile con elementi SmartLine**
- Misure di intaglio per installazione in appoggio (L x P): 780 x 500 mm
- Misure di intaglio passante per installazione a filo (L x P): 780 x 500 mm
- Misure di intaglio esterno per installazione a filo (fresata) (L x P): 804 x 524 mm
- Comandi **Smart Select**: attivazione automatica in presenza della pentola, scala numerica retroilluminata per ogni zona cottura.

RISULTATI DI COTTURA E PRESTAZIONI

- Numero di zone di cottura: 6
- 9 livelli di potenza
- **Stop&Go**, funzione **TwinBooster**, **tenere in caldo**

COMFORT DI UTILIZZO

- 6 zone **Power Flex** che si adattano a pentole e casseruole di grandi dimensioni
- Rilevamento presenza/ diametro pentola, Indicazione mancanza pentola
- Indicazione **Booster** con successiva riduzione automatica della potenza
- Doppio timer indipendente: avviso acustico e spegnimento automatico per ogni zona di cottura
- Impostazioni individuali
- Indicatore di calore residuo

FUNZIONI SMART

- **Miele@home**: per visualizzare e gestire il piano cottura
- **Con@ctivity 3.0**: il piano comunica in autonomia con la cappa Miele, che adatta la sua potenza in base alle necessità

EFFICIENZA E SOSTENIBILITÀ

- Potenza massima assorbita: 11 kW

PLUS

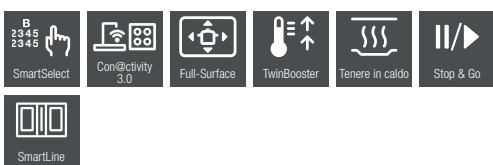
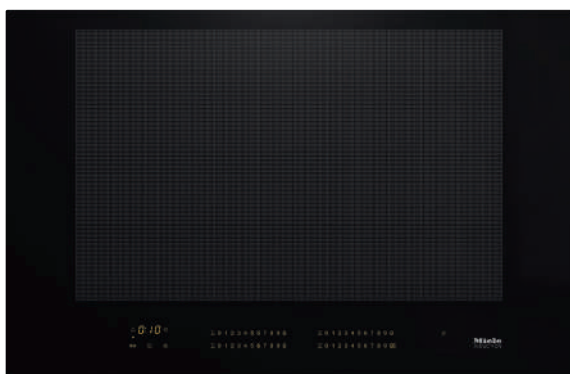
- Spegnimento di sicurezza
- Protezione anti surriscaldamento, controllo guasti

Completa il tuo piano cottura aggiungendo il **PIATTO GRIGLIA GOURMET** a 245,00 € + IVA



Prezzo 2.504,10 € + IVA
Mat. number 11154120

Schemi d'incasso e indicazioni per la progettazione a fine sezione.



KM 7677 FL (80 cm)

DESIGN

- Piano cottura a induzione senza cornice in acciaio inox
- Installazione a filo, Installazione in appoggio
- **Combinabile con elementi SmartLine**
- Misure di intaglio per installazione in appoggio (L x P): 780 x 500 mm
- Misure di intaglio passante per installazione a filo (L x P): 780 x 500 mm
- Misure di intaglio esterno per installazione a filo (fresata) (L x P): 804 x 524 mm
- Comandi **Smart Select**: attivazione automatica in presenza della pentola, scala numerica retroilluminata per ogni zona cottura.

RISULTATI DI COTTURA E PRESTAZIONI

- Numero di zone di cottura: 1
- Numero massimo di pentole con regolazione indipendente: 4
- 9 livelli di potenza
- **Stop&Go**, funzione **TwinBooster**, **tenere in caldo**
- **Limitatore di potenza regolabile su più livelli**

COMFORT DI UTILIZZO

- **FullSurface**: pentole e padelle possono essere posizionate sull'intera superficie del piano cottura
- **Riconoscimento intelligente delle impostazioni di cottura.**
- Rilevamento presenza/ diametro pentola, Indicazione mancanza pentola
- Indicazione **Booster** con successiva riduzione automatica della potenza
- Doppio timer indipendente: avviso acustico e spegnimento automatico per ogni zona di cottura
- Impostazioni individuali
- Indicatore di calore residuo
- Riconoscimento intelligente delle impostazioni di cottura

FUNZIONI SMART

- **Miele@home**: per visualizzare e gestire il piano cottura
- **WifiConn@ct**: possibilità di connettere il piano via wi-fi
- **Con@ctivity 3.0**: il piano comunica in autonomia con la cappa Miele, che adatta la sua potenza in base alle necessità

EFFICIENZA E SOSTENIBILITÀ

- Potenza massima assorbita: 7,3 kW

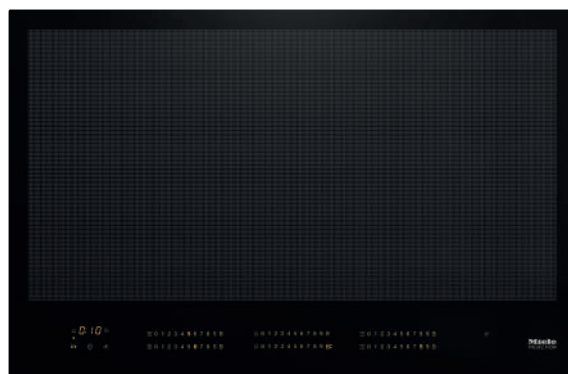
PLUS

- Spegnimento di sicurezza
- Protezione anti surriscaldamento, controllo guasti

Prezzo 2.782,79 € + IVA

Mat. number 11249900

Completa il tuo piano cottura aggiungendo il **PIATTO GRIGLIA GOURMET** a 245,00 € + IVA



KM 7678 FL (80 cm)

DESIGN

- Piano cottura a induzione senza cornice in acciaio inox
- Installazione a filo, Installazione in appoggio
- **Combinabile con elementi SmartLine**
- Misure di intaglio per installazione in appoggio (L x P): 780 x 500 mm
- Misure di intaglio passante per installazione a filo (L x P): 780 x 500 mm
- Misure di intaglio esterno per installazione a filo (fresata) (L x P): 804 x 524 mm
- Comandi **Smart Select**: attivazione automatica in presenza della pentola, scala numerica retroilluminata per ogni zona cottura.

RISULTATI DI COTTURA E PRESTAZIONI

- Numero di zone di cottura: 1
- Numero massimo di pentole con regolazione indipendente: 6
- 9 livelli di potenza
- **Stop&Go**, funzione **TwinBooster**, **tenere in caldo**
- **Limitatore di potenza regolabile su più livelli**

COMFORT DI UTILIZZO

- **FullSurface**: pentole e padelle possono essere posizionate sull'intera superficie del piano cottura
- **Riconoscimento intelligente delle impostazioni di cottura.**
- Rilevamento presenza/ diametro pentola, Indicazione mancanza pentola
- Indicazione **Booster** con successiva riduzione automatica della potenza
- Doppio timer indipendente: avviso acustico e spegnimento automatico per ogni zona di cottura
- Impostazioni individuali
- Indicatore di calore residuo
- Riconoscimento intelligente delle impostazioni di cottura

FUNZIONI SMART

- **Miele@home**: per visualizzare e gestire il piano cottura
- **WifiConn@ct**: possibilità di connettere il piano via wi-fi
- **Con@ctivity 3.0**: il piano comunica in autonomia con la cappa Miele, che adatta la sua potenza in base alle necessità

EFFICIENZA E SOSTENIBILITÀ

- Potenza massima assorbita: 11 kW

PLUS

- Spegnimento di sicurezza
- Protezione anti surriscaldamento, controllo guasti

Prezzo 3.073,77 € + IVA

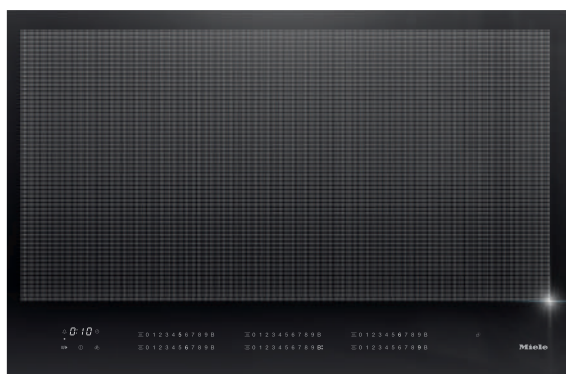
Mat. number 11507220

Completa il tuo piano cottura aggiungendo il **PIATTO GRIGLIA GOURMET** a 245,00 € + IVA



Schemi d'incasso e indicazioni per la progettazione a fine sezione.

Piani cottura a induzione



KM 7878-1 FL (80 cm)

DESIGN

- Piano cottura a induzione senza cornice in acciaio inox
- Installazione a filo, Installazione in appoggio
- Misure di intaglio per installazione in appoggio (L x P): 780 x 500 mm
- Misure di intaglio passante per installazione a filo (L x P): 780 x 500 mm
- Misure di intaglio esterno per installazione a filo (fresata) (L x P): 804 x 524 mm
- Comandi **Smart Select White**: comandi Smart Select di colore bianco.

RISULTATI DI COTTURA E PRESTAZIONI

- Numero di zone di cottura: 1
- Numero massimo di pentole con regolazione indipendente: 6
- 9 livelli di potenza
- **Stop&Go**, funzione **TwinBooster**, **tenere in caldo**
- **Limitatore di potenza regolabile su più livelli**

COMFORT DI UTILIZZO

- **FullSurface**: pentole e padelle possono essere posizionate sull'intera superficie del piano cottura
- **DiamondFinish**: superficie di cottura più resistente a graffi o segni di usura.
- SilentMove: per spostare pentole e padelle senza fare rumore
- **Riconoscimento intelligente delle impostazioni di cottura**
- Rilevamento presenza/ diametro pentola, Indicazione mancanza pentola
- Indicazione **Booster** con successiva riduzione automatica della potenza
- Doppio timer indipendente: avviso acustico e spegnimento automatico per ogni zona di cottura
- Impostazioni individuali
- Indicatore di calore residuo

FUNZIONI SMART

- **Miele@home**: per visualizzare e gestire il piano cottura
- **WifiConn@ct**: possibilità di connettere il piano via wi-fi
- **Con@ctivity 3.0**: il piano comunica in autonomia con la cappa Miele, che adatta la sua potenza in base alle necessità

EFFICIENZA E SOSTENIBILITÀ

- Potenza massima assorbita: 11 kW

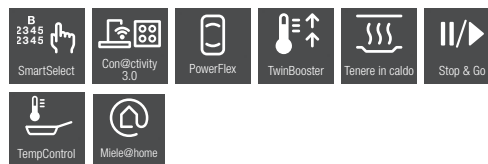
PLUS

- Spegnimento di sicurezza
- Protezione anti surriscaldamento, controllo guasti

Prezzo 3.426,23 € + IVA

Mat. number 11154230

Completa il tuo piano cottura aggiungendo il **PIATTO GRIGLIA GOURMET** a 245,00 € + IVA



KM 7679 FL (80 cm)

DESIGN

- Piano cottura a induzione senza cornice in acciaio inox
- Installazione a filo, installazione in appoggio
- Misure di intaglio per installazione in appoggio (L x P): 780 x 500 mm
- Misure intaglio passante per installazione a filo: 750 - 780 x 490 - 500
- Misure intaglio esterno per installazione a filo (fresata) (L x P): 804 x 524
- Comandi **Smart Select**: attivazione automatica in presenza della pentola, scala numerica retroilluminata per ogni zona cottura.

RISULTATI DI COTTURA E PRESTAZIONI

- Numero di zone di cottura: 4
- 9 livelli di potenza
- **Stop&Go**, funzione **TwinBooster**, **tenere in caldo**

COMFORT DI UTILIZZO

- **Temp Control**: lo speciale sensore controlla e regola la temperatura di pentole e padelle.
- 2 zone **Power Flex** che si adattano a pentole e casseruole di grandi dimensioni
- Rilevamento presenza/ diametro pentola, Indicazione mancanza pentola
- Indicazione **Booster** con successiva riduzione automatica della potenza
- Doppio timer indipendente: avviso acustico e spegnimento automatico per ogni zona di cottura
- Impostazioni individuali
- Indicatore di calore residuo

FUNZIONI SMART

- **Miele@home**: per visualizzare e gestire il piano cottura
- **Con@ctivity 3.0**: il piano comunica in autonomia con la cappa Miele, che adatta la sua potenza in base alle necessità
- **CookAssist**: per impostare tramite app la temperatura e i tempi di cottura in base alla ricetta selezionata

EFFICIENZA E SOSTENIBILITÀ

- Potenza massima assorbita: 7,3 kW

PLUS

- Spegnimento di sicurezza
- Protezione anti surriscaldamento, controllo guasti

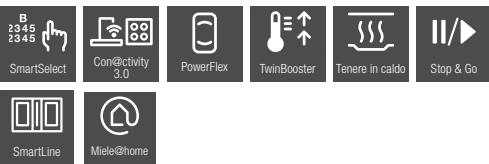
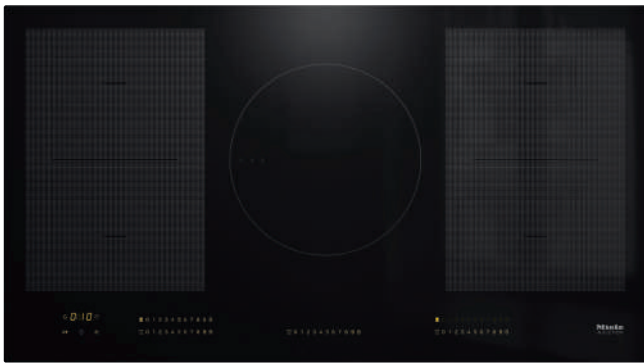
Completa il tuo piano cottura aggiungendo il **PIATTO GRIGLIA GOURMET** a 245,00 € + IVA



Prezzo 2.901,64 € + IVA

Mat. number 11512270

Schemi d'incasso e indicazioni per la progettazione a fine sezione.



KM 7594 FL (90 cm)

DESIGN

- Piano cottura a induzione senza cornice in acciaio inox
- Installazione a filo, Installazione in appoggio
- **Combinabile con elementi SmartLine**
- Misure di intaglio per installazione in appoggio (L x P): 916 x 500 mm
- Misure di intaglio passante per installazione a filo (L x P): 916 x 500 mm
- Misure di intaglio esterno per installazione a filo (fresata) (L x P): 940 x 524 mm
- Comandi **Smart Select**: attivazione automatica in presenza della pentola, scala numerica retroilluminata per ogni zona cottura.

RISULTATI DI COTTURA E PRESTAZIONI

- Numero di zone di cottura: 5
- 9 livelli di potenza
- **Stop&Go**, funzione **TwinBooster**, **tenere in caldo**

COMFORT DI UTILIZZO

- 4 zone **Power Flex** che si adattano a pentole e casseruole di grandi dimensioni
- Rilevamento presenza/ diametro pentola, Indicazione mancanza pentola
- Indicazione **Booster** con successiva riduzione automatica della potenza
- Doppio timer indipendente: avviso acustico e spegnimento automatico per ogni zona di cottura
- Impostazioni individuali
- Indicatore di calore residuo

FUNZIONI SMART

- **Miele@home**: per visualizzare e gestire il piano cottura
- **Con@ctivity 3.0**: il piano comunica in autonomia con la cappa Miele, che adatta la sua potenza in base alle necessità

EFFICIENZA E SOSTENIBILITÀ

- Potenza massima assorbita: 11 kW

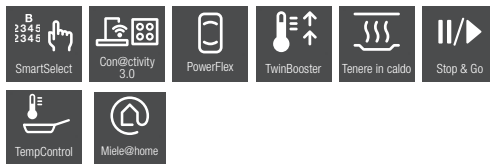
PLUS

- Spegnimento di sicurezza
- Protezione anti surriscaldamento, controllo guasti

Completa il tuo piano cottura aggiungendo il **PIATTO GRIGLIA GOURMET** a 245,00 € + IVA



Prezzo 3.303,28 € + IVA
Mat. number 11154130



KM 7699 FR (90 cm)

DESIGN

- Piano cottura a induzione con cornice piatta in acciaio inox
- Installazione in appoggio
- Misure di intaglio per installazione in appoggio (L x P): 916 x 500 mm
- Comandi **Smart Select**: attivazione automatica in presenza della pentola, scala numerica retroilluminata per ogni zona cottura.

RISULTATI DI COTTURA E PRESTAZIONI

- Numero di zone di cottura: 5
- 9 livelli di potenza
- **Stop&Go**, funzione **TwinBooster**, **tenere in caldo**

COMFORT DI UTILIZZO

- **Temp Control**: lo speciale sensore controlla e regola la temperatura di pentole e padelle.
- 2 zone **Power Flex** che si adattano a pentole e casseruole di grandi dimensioni
- Rilevamento presenza/ diametro pentola, Indicazione mancanza pentola
- Indicazione **Booster** con successiva riduzione automatica della potenza
- Doppio timer indipendente: avviso acustico e spegnimento automatico per ogni zona di cottura
- Impostazioni individuali
- Indicatore di calore residuo

FUNZIONI SMART

- **Miele@home**: per visualizzare e gestire il piano cottura
- **Con@ctivity 3.0**: il piano comunica in autonomia con la cappa Miele, che adatta la sua potenza in base alle necessità
- **CookAssist**: per impostare tramite app la temperatura e i tempi di cottura in base alla ricetta selezionata

EFFICIENZA E SOSTENIBILITÀ

- Potenza massima assorbita: 11 kW

PLUS

- Spegnimento di sicurezza
- Protezione anti surriscaldamento, controllo guasti

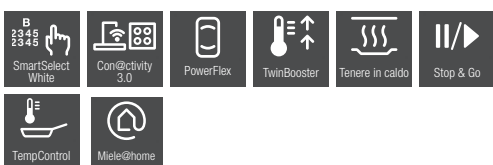
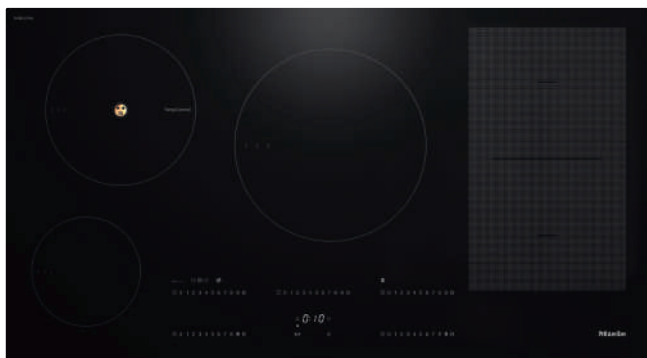
Completa il tuo piano cottura aggiungendo il **PIATTO GRIGLIA GOURMET** a 245,00 € + IVA



Prezzo 3.540,98 € + IVA
Mat. number 11512290

Schemi d'incasso e indicazioni per la progettazione a fine sezione.

Piani cottura a induzione



KM 7899 FL (90 cm)

DESIGN

- Piano cottura a induzione senza cornice in acciaio inox
- Installazione a filo
- Installazione in appoggio
- Misure di intaglio per installazione in appoggio (L x P): 916 x 500 mm
- Misure di intaglio passante per installazione a filo (L x P): 916 x 500 mm
- Misure di intaglio esterno per installazione a filo (fresata) (L x P): 940 x 524 mm
- Comandi **Smart Select White**: comandi Smart Select di colore bianco.

RISULTATI DI COTTURA E PRESTAZIONI

- Numero di zone di cottura: 5
- 9 livelli di potenza
- **Stop&Go**, funzione **TwinBooster**, **tenere in caldo**

COMFORT DI UTILIZZO

- **Temp Control**: lo speciale sensore controlla e regola la temperatura di pentole e padelle.
- 2 zone **Power Flex** che si adattano a pentole e casseruole di grandi dimensioni
- Rilevamento presenza/ diametro pentola, Indicazione mancanza pentola
- Indicazione **Booster** con successiva riduzione automatica della potenza
- Doppio timer indipendente: avviso acustico e spegnimento automatico per ogni zona di cottura
- Impostazioni individuali
- Indicatore di calore residuo

FUNZIONI SMART

- **Miele@home**: per visualizzare e gestire il piano cottura
- **Con@ctivity 3.0**: il piano comunica in autonomia con la cappa Miele, che adatta la sua potenza in base alle necessità
- **CookAssist**: per impostare tramite app la temperatura e i tempi di cottura in base alla ricetta selezionata

EFFICIENZA E SOSTENIBILITÀ

- Potenza massima assorbita: 11 kW

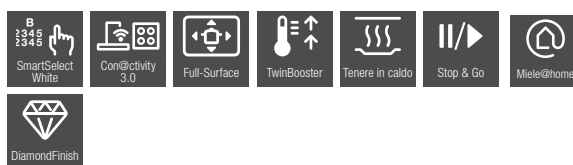
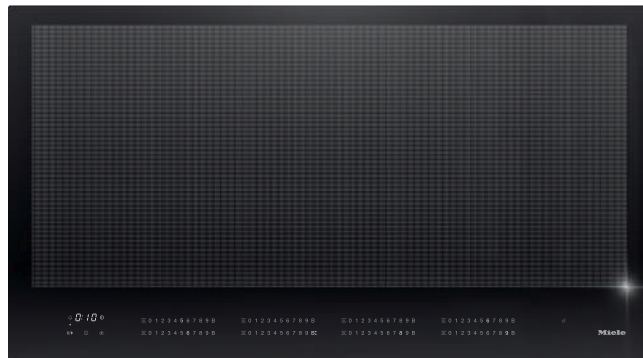
PLUS

- Spegnimento di sicurezza
- Protezione anti surriscaldamento, controllo guasti

Completa il tuo piano cottura aggiungendo il **PIATTO GRIGLIA GOURMET** a 245,00 € + IVA



Prezzo 3.741,80 € + IVA
Mat. number 11512300



KM 7897-1 FL (90 cm)

DESIGN

- Piano cottura a induzione senza cornice in acciaio inox
- Installazione a filo, Installazione in appoggio
- Misure di intaglio per installazione in appoggio (L x P): 916 x 500 mm
- Misure di intaglio passante per installazione a filo (L x P): 916 x 500 mm
- Misure di intaglio esterno per installazione a filo (fresata) (L x P): 940 x 524 mm
- Comandi **Smart Select White**: comandi Smart Select di colore bianco.

RISULTATI DI COTTURA E PRESTAZIONI

- Numero di zone di cottura: 1
- Numero massimo di pentole con regolazione indipendente: 6
- 9 livelli di potenza
- **Stop&Go**, funzione **TwinBooster**, **tenere in caldo**
- **Limitatore di potenza regolabile su più livelli**

COMFORT DI UTILIZZO

- **Full-Surface**: pentole e padelle possono essere posizionate sull'intera superficie del piano cottura
- **DiamondFinish**: superficie di cottura più resistente a graffi o segni di usura
- **SilentMove**: per spostare pentole e padelle senza fare rumore
- **Riconoscimento intelligente delle impostazioni di cottura**
- Rilevamento presenza/ diametro pentola, Indicazione mancanza pentola
- Indicazione **Booster** con successiva riduzione automatica della potenza
- Doppio timer indipendente: avviso acustico e spegnimento automatico per ogni zona di cottura
- Impostazioni individuali
- Indicatore di calore residuo

FUNZIONI SMART

- **Miele@home**: per visualizzare e gestire il piano cottura
- **WifiConn@ct**: possibilità di connettere il piano via wi-fi
- **Con@ctivity 3.0**: il piano comunica in autonomia con la cappa Miele, che adatta la sua potenza in base alle necessità

EFFICIENZA E SOSTENIBILITÀ

- Potenza massima assorbita: 11 kW

PLUS

- Spegnimento di sicurezza
- Protezione anti surriscaldamento, controllo guasti

Completa il tuo piano cottura aggiungendo il **PIATTO GRIGLIA GOURMET** a 245,00 € + IVA



Prezzo 3.946,72 € + IVA
Mat. number 11154250



KM 7684 FL (90 cm)

DESIGN

- Piano cottura a induzione senza cornice in acciaio inox
- Installazione a filo, Installazione in appoggio
- Misure di intaglio per installazione in appoggio (L x P): 896 x 388 mm
- Misure di intaglio passante per installazione a filo (L x P): 896 x 388 mm
- Misure di intaglio esterno per installazione a filo (fresata) (L x P): 920 x 412 mm
- Comandi **Smart Select**: attivazione automatica in presenza della pentola, scala numerica retroilluminata per ogni zona cottura.

RISULTATI DI COTTURA E PRESTAZIONI

- Numero di zone di cottura: 4
- 9 livelli di potenza
- **Stop&Go**, funzione **TwinBooster**, **tenere in caldo**

COMFORT DI UTILIZZO

- 4 zone **Power Flex** che si adattano a pentole e casseruole di grandi dimensioni
- Rilevamento presenza/ diametro pentola, Indicazione mancanza pentola
- Indicazione **Booster** con successiva riduzione automatica della potenza
- Doppio timer indipendente: avviso acustico e spegnimento automatico per ogni zona di cottura
- Impostazioni individuali
- Indicatore di calore residuo

FUNZIONI SMART

- **Miele@home**: per visualizzare e gestire il piano cottura
- **Con@ctivity 3.0**: il piano comunica in autonomia con la cappa Miele, che adatta la sua potenza in base alle necessità

EFFICIENZA E SOSTENIBILITÀ

- Potenza massima assorbita: 7,3 kW

PLUS

- Spegnimento di sicurezza
- Protezione anti surriscaldamento, controllo guasti

Completa il tuo piano cottura aggiungendo il **PIATTO GRIGLIA GOURMET** a 245,00 € + IVA

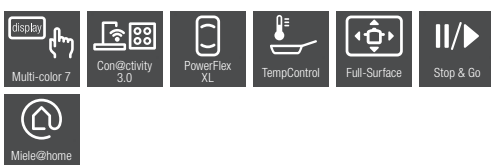
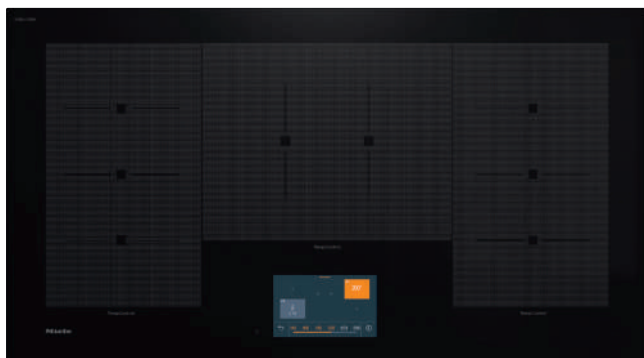


Prezzo 2.741,80 € + IVA

Mat. number 11154150

Schemi d'incasso e indicazioni per la progettazione a fine sezione.

Piani cottura a induzione



KM 7999 FL (90 cm)

DESIGN

- Piano cottura a induzione Flexcontrol senza cornice in acciaio inox
- Installazione a filo, Installazione in appoggio
- Misure di intaglio per installazione in appoggio (L x P): 916 x 500 mm
- Misure di intaglio passante per installazione a filo (L x P): 916 x 500 mm
- Misure di intaglio esterno per installazione a filo (fresata) (L x P): 940 x 524 mm
- **Display con comandi Multi-color 7"** con: 23 programmi di cottura, selezione di temperature e impostazioni di potenza, approccio MultiLingua, menu Pull-down

RISULTATI DI COTTURA E PRESTAZIONI

- Numero di aree di cottura: 3
- Numero massimo di pentole con regolazione indipendente: 5
- **Powerflex plus:** con funzione Racetrack che collega le due resistenze PowerFlex
- 9 livelli di potenza
- **Stop&Go**, funzione Recall
- Limitatore di potenza a 7,2 kw (regolabile su un livello)

COMFORT DI UTILIZZO

- **8 sensori TempControl:** lo speciale sensore controlla e regola la temperatura di pentole e padelle
- **SilentMove:** per spostare pentole e padelle senza fare rumore
- Riconoscimento intelligente delle impostazioni di cottura
- Rilevamento presenza/ diametro pentola, Indicazione mancanza pentola
- Indicazione **Booster** con successiva riduzione automatica della potenza
- Doppio timer indipendente: avviso acustico e spegnimento automatico per ogni zona di cottura
- Impostazioni individuali
- Indicatore di calore residuo

FUNZIONI SMART

- **Miele@home:** per visualizzare e gestire il piano cottura
- **WifiConn@ct:** possibilità di connettere il piano via wi-fi
- **Con@ctivity 3.0:** il piano comunica in autonomia con la cappa Miele, che adatta la sua potenza in base alle necessità, con modulo XKS 3170 W incluso

EFFICIENZA E SOSTENIBILITÀ

- Potenza massima assorbita: (7,2) 10,8 kW

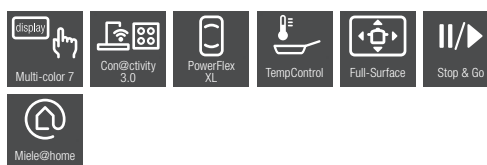
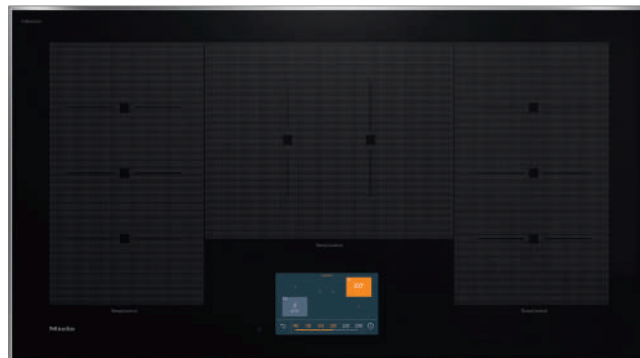
PLUS

- Spegnimento di sicurezza
- Protezione anti-surriscaldamento, controllo guasti

Completa il tuo piano cottura aggiungendo il
PIATTO GRIGLIA GOURMET
a 245,00 € + IVA



Prezzo 5.631,15 € + IVA
Mat. number 11155770



KM 7999 FR (90 cm)

DESIGN

- Piano cottura a induzione Flexcontrol con cornice in acciaio inox
- Installazione in appoggio
- Misure di intaglio per installazione in appoggio (L x P): 916 x 500 mm
- **Display con comandi Multi-color 7"** con: 23 programmi di cottura, selezione di temperature e impostazioni di potenza, approccio MultiLingua, menu Pull-down

RISULTATI DI COTTURA E PRESTAZIONI

- Numero di aree di cottura: 3
- Numero massimo di pentole con regolazione indipendente: 5
- **Powerflex plus:** con funzione Racetrack che collega le due resistenze PowerFlex
- 9 livelli di potenza
- **Stop&Go**, funzione Recall
- Limitatore di potenza a 7,2 kw (regolabile su un livello)

COMFORT DI UTILIZZO

- **8 sensori TempControl:** lo speciale sensore controlla e regola la temperatura di pentole e padelle
- **SilentMove:** per spostare pentole e padelle senza fare rumore
- Riconoscimento intelligente delle impostazioni di cottura
- Rilevamento presenza/ diametro pentola, Indicazione mancanza pentola
- Indicazione **Booster** con successiva riduzione automatica della potenza
- Doppio timer indipendente: avviso acustico e spegnimento automatico per ogni zona di cottura
- Impostazioni individuali
- Indicatore di calore residuo

FUNZIONI SMART

- **Miele@home:** per visualizzare e gestire il piano cottura
- **WifiConn@ct:** possibilità di connettere il piano via wi-fi
- **Con@ctivity 3.0:** il piano comunica in autonomia con la cappa Miele, che adatta la sua potenza in base alle necessità, con modulo XKS 3170 W incluso

EFFICIENZA E SOSTENIBILITÀ

- Potenza massima assorbita: (7,2) 10,8 kW

PLUS

- Spegnimento di sicurezza
- Protezione anti-surriscaldamento, controllo guasti

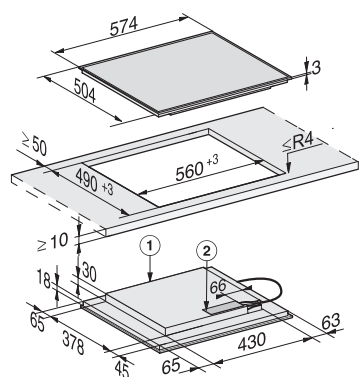
Completa il tuo piano cottura aggiungendo il
PIATTO GRIGLIA GOURMET
a 245,00 € + IVA



Prezzo 5.631,15 € + IVA
Mat. number 11155740

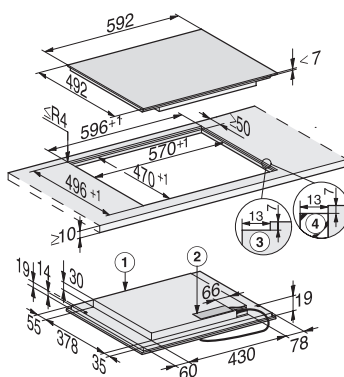
Schemi d'incasso

KM 7201 FR



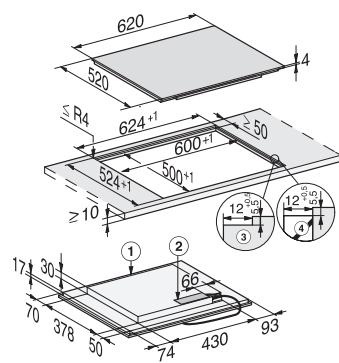
1. Davanti
2. Cassetta di allacciamento alla rete elettrica con cavo di collegamento alla rete (L = 1440 mm)

KM 7404 FX



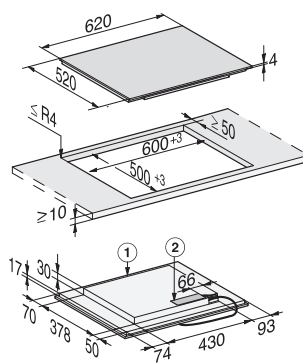
1. Davanti
2. Cassetta di allacciamento alla rete elettrica con cavo di collegamento alla rete (L = 1440 mm)
3. Intaglio per gradino per incasso a filo,
4. Telaio di supporto in legno (non fornito con il prodotto)

KM 7464 FL/ KM 7465 FL
installazione a filo



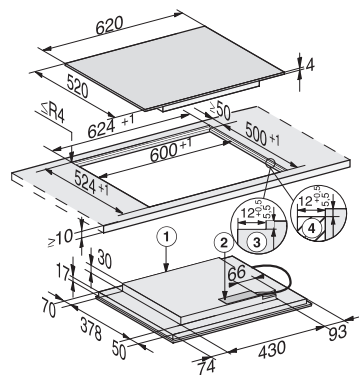
1. Davanti
2. Cassetta di allacciamento alla rete elettrica con cavo di collegamento alla rete (L = 1440 mm)
3. Intaglio per gradino per incasso a filo,
4. Telaio di supporto in legno (non fornito con il prodotto)

KM 7464 FL/ KM 7465 FL
installazione in appoggio



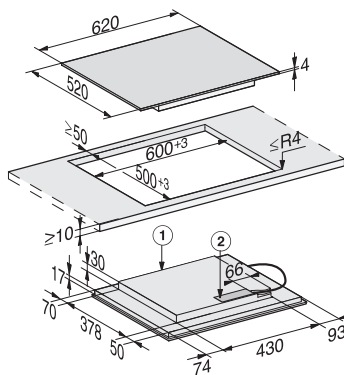
1. Davanti
2. Cassetta di allacciamento alla rete elettrica con cavo di collegamento alla rete (L = 1440 mm)
3. Intaglio per gradino per incasso a filo,
4. Telaio di supporto in legno (non fornito con il prodotto)

KM 7564 FL
installazione a filo



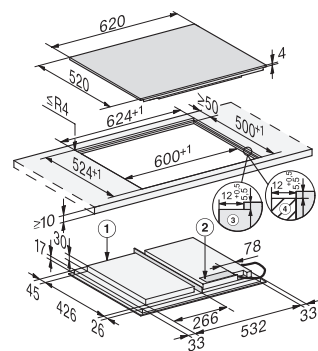
1. Davanti
2. Cassetta di allacciamento alla rete elettrica con cavo di collegamento alla rete (L = 1440 mm)
3. Intaglio per gradino per incasso a filo,
4. Telaio di supporto in legno (non fornito con il prodotto)

KM 7564 FL
installazione in appoggio



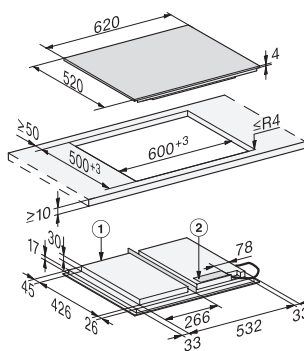
1. Davanti
2. Cassetta di allacciamento alla rete elettrica con cavo di collegamento alla rete (L = 1440 mm)

KM 7667 FL
installazione a filo



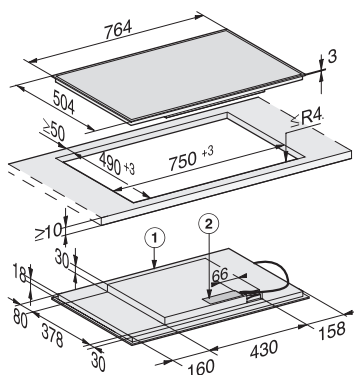
1. Davanti
2. Cassetta di allacciamento alla rete elettrica. Il cavo di alimentazione (L 1440 mm) è allegato a parte.
3. Intaglio per gradino per incasso a filo,
4. Telaio di supporto in legno (non fornito con il prodotto)

KM 7667 FL
installazione in appoggio



1. Davanti
2. Cassetta di allacciamento alla rete elettrica. Il cavo di alimentazione (L 1440 mm) è allegato a parte.

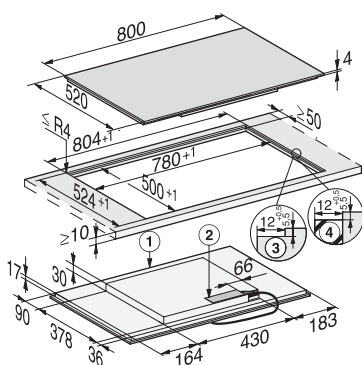
KM 7210 FR



1. Davanti
2. Cassetta di allacciamento alla rete elettrica. Il cavo di alimentazione (L 1440 mm) è allegato a parte.

KM 7474 FL

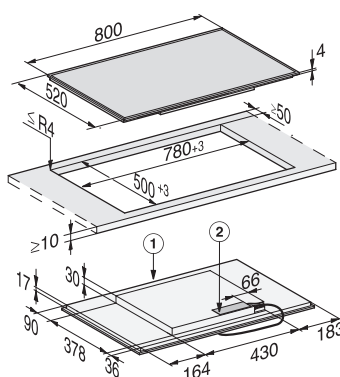
installazione a filo



1. Davanti
2. Cassetta di allacciamento alla rete elettrica con cavo di collegamento alla rete (L = 1440 mm)
3. Intaglio per gradino per incasso a filo
4. Telaio di supporto in legno (non fornito con il prodotto)

KM 7474 FL

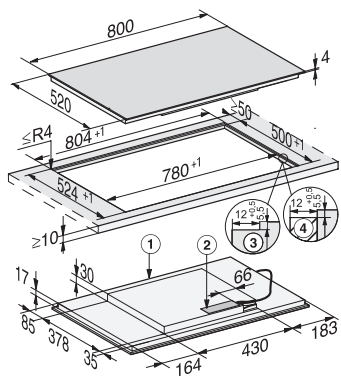
installazione in appoggio



1. Davanti
2. Cassetta di allacciamento alla rete elettrica con cavo di collegamento alla rete (L = 1440 mm)

KM 7574 FL

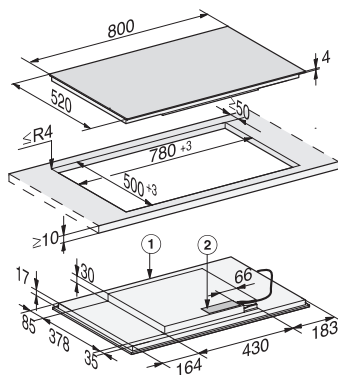
installazione a filo



1. Davanti
2. Cassetta di allacciamento alla rete elettrica. Il cavo di alimentazione (L 1440 mm) è allegato a parte.
3. Intaglio per gradino per incasso a filo
4. Telaio di supporto in legno (non fornito con il prodotto)

KM 7574 FL

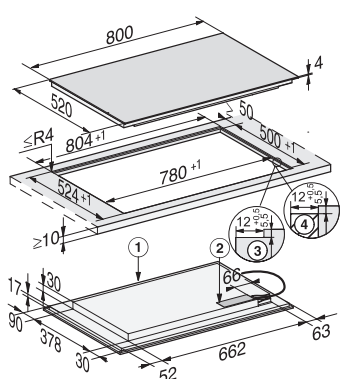
installazione in appoggio



1. Davanti
2. Cassetta di allacciamento alla rete elettrica. Il cavo di alimentazione (L 1440 mm) è allegato a parte.

KM 7575 FL

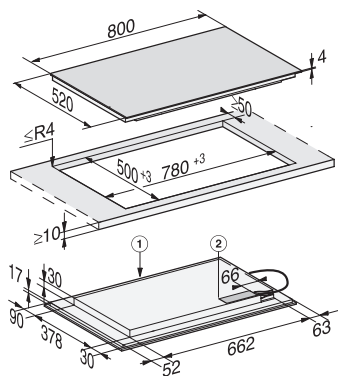
installazione a filo



1. Davanti
2. Cassetta di allacciamento alla rete elettrica con cavo di collegamento alla rete (L = 1440 mm)
3. Intaglio per gradino per incasso a filo,
4. Telaio di supporto in legno (non fornito con il prodotto)

KM 7575 FL

installazione in appoggio

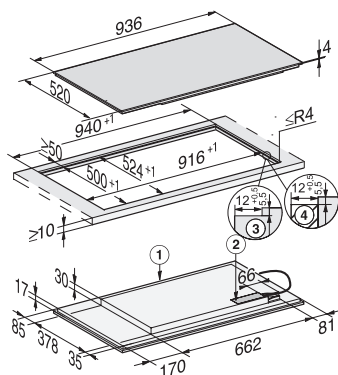


1. Davanti
2. Cassetta di allacciamento alla rete elettrica con cavo di collegamento alla rete (L = 1440 mm)
3. Intaglio per gradino per incasso a filo,
4. Telaio di supporto in legno (non fornito con il prodotto)

Schemi d'incasso

KM 7594 FL

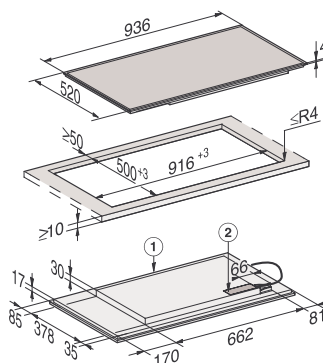
installazione a filo



1. Davanti
2. Cassetta di allacciamento alla rete elettrica con cavo di collegamento alla rete (L = 1440 mm)
3. Intaglio per gradino per incasso a filo,
4. Telaio di supporto in legno (non fornito con il prodotto)

KM 7594 FL

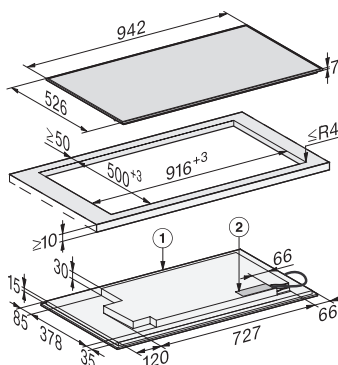
installazione in appoggio



1. Davanti
2. Cassetta di allacciamento alla rete elettrica con cavo di collegamento alla rete (L = 1440 mm)

KM 7699 FR

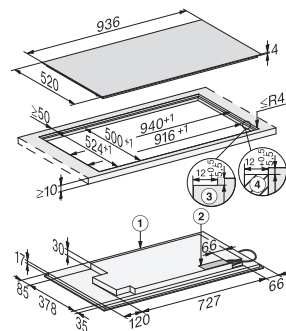
installazione in appoggio



1. Davanti
2. Cassetta di allacciamento alla rete elettrica. Il cavo di alimentazione (L 1440 mm) è allegato a parte.

KM 7899 FL

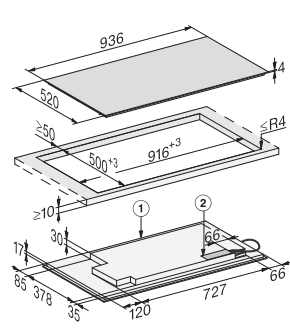
installazione a filo



1. Davanti
2. Altezza della sezione
3. Cassetta di allacciamento alla rete elettrica. Il cavo di alimentazione (L 1440 mm) è allegato a parte
4. Fresatura del gradino
5. Nota di installazione: Un piano cottura a filo è adatto solo per l'installazione su piani di lavoro di materiale idoneo. Si prega di chiedere al rispettivo produttore se il materiale utilizzato per il piano di lavoro è adatto per l'installazione di un piano cottura con incasso a filo. Il piano di cottura deve essere liberamente accessibile dal basso dopo l'installazione. Poiché il piano in vetroceramica e l'apertura del piano di lavoro sono soggetti a una certa tolleranza dimensionale, la larghezza della fuga può variare.

KM 7899 FL

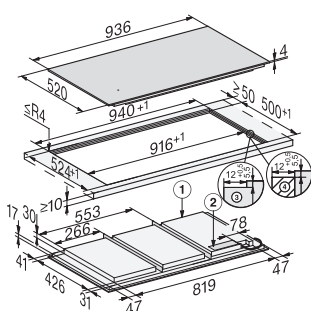
installazione in appoggio



1. Davanti
2. Cassetta di allacciamento alla rete elettrica. Il cavo di alimentazione (L 1440 mm) è allegato a parte.

KM 7897-1 FL

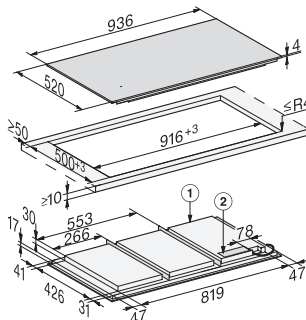
installazione a filo



1. Davanti
2. Cassetta di allacciamento alla rete elettrica. Il cavo di alimentazione (L 1440 mm) è allegato a parte.
3. Intaglio per gradino per incasso a filo
4. Telaio di supporto in legno (non fornito con il prodotto)

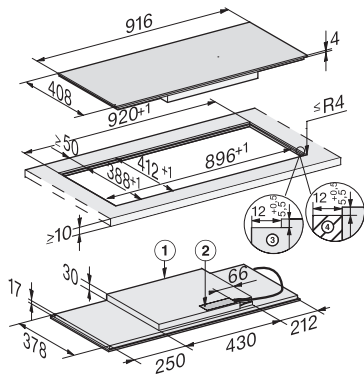
KM 7897-1 FL

installazione in appoggio



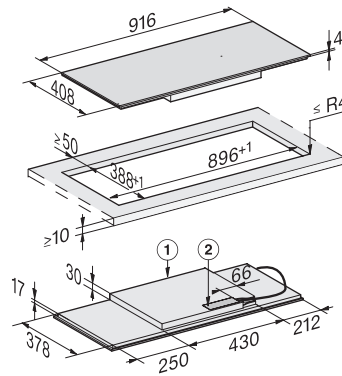
1. Davanti
2. Cassetta di allacciamento alla rete elettrica. Il cavo di alimentazione (L 1440 mm) è allegato a parte.

KM 7684 FL
installazione a filo



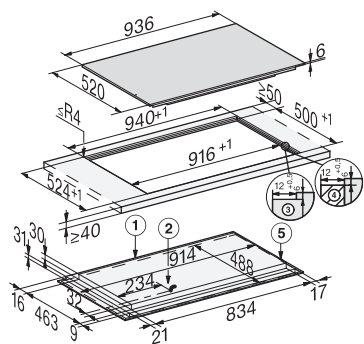
1. Davanti
2. Cassetta di allacciamento alla rete elettrica. Il cavo di alimentazione (L 1440 mm) è allegato a parte.
3. Intaglio per gradino per incasso a filo
4. Telaio di supporto in legno (non fornito con il prodotto)

KM 7684 FL
installazione in appoggio



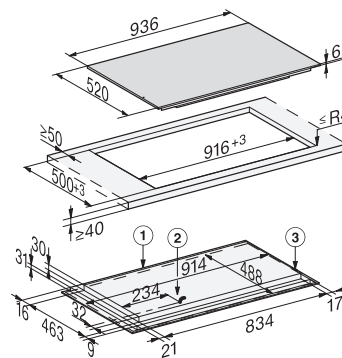
1. Davanti
2. Cassetta di allacciamento alla rete elettrica con cavo di collegamento alla rete (L = 1440 mm)

KM 7999 FL
installazione a filo



1. Davanti
2. Cassetta di allacciamento alla rete elettrica. Il cavo di alimentazione (L 1440 mm) è allegato a parte.
3. Intaglio per gradino per incasso a filo
4. Telaio di supporto in legno (non fornito con il prodotto)

KM 7999 FL
installazione in appoggio



1. Davanti
2. Cassetta di allacciamento alla rete elettrica con cavo di collegamento alla rete (L = 1440 mm)
3. Connettore WLAN



Miele TwinOne

Il piacere di cucinare senza più limiti

Piano cottura a induzione con cappa integrata, la soluzione ideale per chi desidera la comodità delle ultime tecnologie senza rinunciare a una cucina dal design elegante e raffinato.

Miele TwinOne integra:

- tutto il meglio dei piani cottura Miele
- una cappa potente, silenziosa e tecnologica in classe A+
- la massima flessibilità di incasso



Installazione Plug&Play

L'aria filtrata viene reimpressa nell'ambiente senza l'ausilio di canalizzazioni e aggiuntivi.



Comandi ComfortSelect Plus

nuovi comandi compatti, posizionati sotto l'aspiratore, per garantire più spazio ma che offrono comunque un'eccellente comodità.



Con@ctivity 3.0

La cappa comunica automaticamente con il piano cottura per garantire un'aspirazione sempre perfetta di vapori e cattivi odori in qualsiasi momento e, allo stesso tempo, per lavorare in efficienza risparmiando energia.



PowerFlex

Le zone cottura PowerFlex sono particolarmente flessibili e versatili perché si adattano ad ogni forma e dimensione delle pentole.



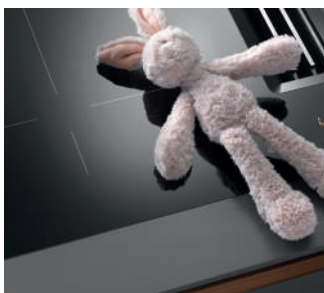
TwinBooster

Esclusiva funzione Miele che rende la cottura più flessibile grazie alla possibilità di distribuire individualmente la potenza di induzione. All'occorrenza è anche possibile convogliare la potenza di due zone cottura su un'unica zona.



Riconoscimento pentola

La pentola già posizionata viene immediatamente riconosciuta.



Blocco tasti temporaneo

Premendo un tasto è possibile bloccare i comandi per 20 secondi, così da pulire il piano cottura mentre si cucina.



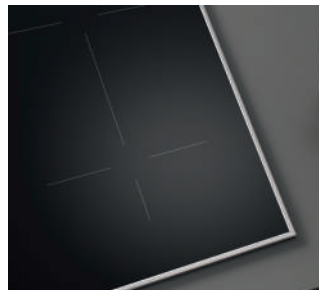
Motore Eco

Il motore DC consente un utilizzo efficace ed efficiente dell'energia, consentendo un notevole risparmio energetico ed elevate classi energetiche.



Filtri antigrasso in acciaio Inox

Le cappe aspiranti Miele sono dotate di filtri antigrasso metallici in acciaio Inox a 10 strati. I filtri possono essere lavati in lavastoviglie senza il rischio di decolorarsi mantenendo così inalterato il loro aspetto per lungo tempo.



Disponibile in due modelli con due possibilità di installazione

con e senza bordo in acciaio. La versione senza bordo offre la possibilità di installazione sia a filo che in appoggio, per una flessibilità senza paragoni.



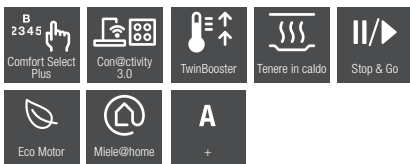
SISTEMA DI INSTALLAZIONE PLUG & PLAY

Miele offre per la prima volta l'installazione **Plug&Play**. L'aria filtrata viene reimmessa nell'ambiente senza l'ausilio di canalizzazioni e aggiuntivi. Al contrario, un adattatore collega il raccordo di sfianto a sezione circolare con la parte posteriore dell'unità di base, passando sotto la schiena e sotto al mobile. Il filtro a carboni attivi, come il filtro antigrasso, si trova nella parte superiore dell'unità e può essere comodamente rimosso e sostituito.





Plug&Play



NEW

KMDA 7272 FL-U Silence (80cm)

DISCOVERY

DESIGN

- **Piano cottura a induzione con cappa integrata ad installazione a filo o in appoggio**
- Misure di intaglio per installazione a filo: 780 x 500 mm
- Misure di intaglio per installazione in appoggio: 780 x 500 mm
- **Comandi ComfortSelect Plus:** comandi compatti, posizionati sotto l'aspiratore
- Visualizzazione digitale della potenza impostata

RISULTATI DI COTTURA E PRESTAZIONI

- Funzione **TwinBooster e scaldavivande**, funzione **"Stop&Go"**
- Limitatore di potenza regolabile su più livelli
- Piano cottura: 9 livelli di potenza + 2 Booster
- Cappa: 3 livelli di potenza + Intenso
- Funzionamento supplementare 5/15 min.

COMFORT DI UTILIZZO

- 4 zone di cottura con inizio cottura automatico
- **Rilevamento presenza/diametro pentola**
- Indicazione Booster, mancanza pentola, funzionamento, controllo guasti
- Indicatore di calore residuo
- **Timer con spegnimento automatico per ogni zona di cottura**
- Protezione anti surriscaldamento
- **Filtri in acciaio lavabili in lavastoviglie**
- Spegnimento di sicurezza
- Filtro antigrasso / Indicatore del filtro a carboni attivi

EFFICIENZA E SOSTENIBILITÀ

- Potenza aspirante: 538/ 615 m³/h
- **Motore DC - Risparmio fino 70% di energia**
- Classe di efficienza energetica: A+
- Consumo medio annuo di energia: 31,5 kW/h
- Classe di efficienza di filtraggio dei grassi: A
- Potenza sonora: 67 dB(A) re1pW
- Potenza massima assorbita: 7,3 kW

PLUS

- Modalità ventilata / Ricircolo canalizzato / **Ricircolo Plug&Play**
- **Con@ctivity 3.0:** il piano comunica in autonomia con la cappa Miele, che adatta la sua potenza in base alle necessità



*PROMO set di pentole

Set di pentole in omaggio

Scopri i dettagli della promozione su www.miele.it

Prezzo 3.492,92 € + IVA

Mat. number 12270210

Plug&Play



NEW

KMDA 7473 FL-U Silence (80cm)

DESIGN

- **Piano cottura a induzione con cappa integrata ad installazione a filo o in appoggio**
- Misure di intaglio per installazione a filo: 780 x 500 mm
- Misure di intaglio per installazione in appoggio: 780 x 500 mm
- **Comandi ComfortSelect Plus:** comandi compatti, posizionati sotto l'aspiratore
- Scala numerica retroilluminata
- Visualizzazione digitale della potenza impostata

RISULTATI DI COTTURA E PRESTAZIONI

- Funzione **TwinBooster e scaldavivande**, funzione **"Stop&Go"**
- Limitatore di potenza regolabile su più livelli
- Piano cottura: 9 livelli di potenza + 2 Booster
- Cappa: 3 livelli di potenza + Intenso
- Funzionamento supplementare 5/15 min.

COMFORT DI UTILIZZO

- **2 zone di cottura Flex** con inizio cottura automatico
- **Rilevamento presenza/diametro pentola**
- Indicazione Booster, mancanza pentola, funzionamento, controllo guasti
- Indicatore di calore residuo
- **Timer con spegnimento automatico per ogni zona di cottura**
- Protezione anti surriscaldamento
- **Filtri in acciaio lavabili in lavastoviglie**
- Spegnimento di sicurezza
- Filtro antigrasso / Indicatore del filtro a carboni attivi

EFFICIENZA E SOSTENIBILITÀ

- Potenza aspirante: 538/ 615 m³/h
- **Motore DC - Risparmio fino 70% di energia**
- Classe di efficienza energetica: A+
- Consumo medio annuo di energia: 31,5 kW/h
- Classe di efficienza di filtraggio dei grassi: A
- Potenza sonora: 67 dB(A) re1pW
- Potenza massima assorbita: 7,3 kW

PLUS

- Modalità ventilata / Ricircolo canalizzato / **Ricircolo Plug&Play**
- **Con@ctivity 3.0:** il piano comunica in autonomia con la cappa Miele, che adatta la sua potenza in base alle necessità
- **Miele@Home / WiFi Conn@ct**

Versione ad espulsione

KMDA 7473 FL-A Silence

Mat. number 12270270



*PROMO set di pentole

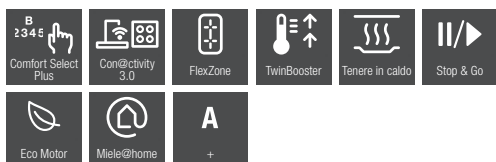
Set di pentole in omaggio

Scopri i dettagli della promozione su www.miele.it

Prezzo 3.360,66 € + IVA

Mat. number 12270280

Plug&Play



KMDA 7473 FR-U Silence (80cm)

NEW

DESIGN

- **Piano cottura a induzione con cappa integrata ad installazione in appoggio**
- Misure di intaglio per installazione in appoggio 780 x 500
- **Comandi ComfortSelect Plus:** comandi compatti, posizionati sotto l'aspiratore
- Scala numerica retroilluminata
- Visualizzazione digitale della potenza impostata

RISULTATI DI COTTURA E PRESTAZIONI

- Funzione **TwinBooster e scaldavivande**, funzione **"Stop&Go"**
- Limitatore di potenza regolabile su più livelli
- Piano cottura: 9 livelli di potenza + 2 Booster
- Cappa: 3 livelli di potenza + Intenso
- Funzionamento supplementare 5/15 min.

COMFORT DI UTILIZZO

- **2 zone di cottura Flex** con inizio cottura automatico
- **Rilevamento presenza/diametro pentola**
- Indicazione Booster, mancanza pentola, funzionamento, controllo guasti
- Indicatore di calore residuo
- **Timer con spegnimento automatico per ogni zona di cottura**
- Protezione anti surriscaldamento
- **Filtri in acciaio lavabili in lavastoviglie**
- Spegnimento di sicurezza
- Filtro antigrasso / Indicatore del filtro a carboni attivi

EFFICIENZA E SOSTENIBILITÀ

- Potenza aspirante: 538/ 615 m³/h
- **Motore DC - Risparmio fino 70% di energia**
- Classe di efficienza energetica: A+
- Consumo medio annuo di energia: 31,5 kW/h
- Classe di efficienza di filtraggio dei grassi: A
- Potenza sonora: 67 dB(A) re1pW
- Potenza massima assorbita: 7,3 kW

PLUS

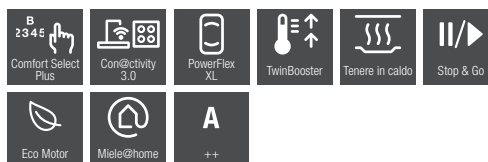
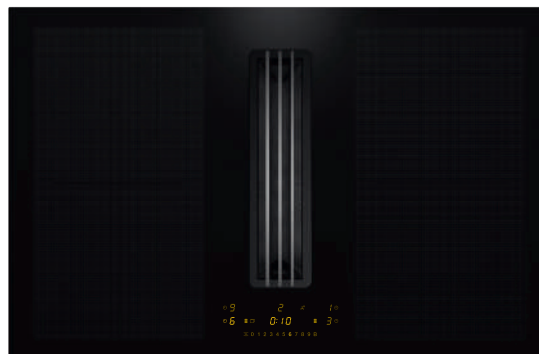
- Modalità ventilata / Ricircolo canalizzato / **Ricircolo Plug&Play**
- **Con@ctivity 3.0:** il piano comunica in autonomia con la cappa Miele, che adatta la sua potenza in base alle necessità
- **Miele@Home / WiFi Conn@ct**



*PROMO set di pentole

Set di pentole in omaggio
Scopri i dettagli della promozione su www.miele.it

Prezzo 3.360,66 € + IVA
Mat. number 12409290



Per utilizzo a ricircolo, utilizzare il KIT DUU 1000- 2, presente a pag. 114

KMDA 7476 FL (80 cm)

DESIGN

- **Piano cottura a induzione con cappa integrata ad installazione a filo o in appoggio**
- Misure di intaglio per installazione a filo: 780/804 x 500/524 mm
- Misure di intaglio per installazione in appoggio: 780 x 500 mm
- **Comandi ComfortSelectPlus:** comandi compatti, posizionati sotto l'aspiratore
- Scala numerica retroilluminata
- Visualizzazione digitale della potenza impostata

RISULTATI DI COTTURA E PRESTAZIONI

- Funzione **TwinBooster e scaldavivande**, funzione **"Stop&Go"**
- Piano cottura: 9 livelli di potenza + 2 Booster
- Cappa: 3 livelli di potenza + Intenso
- Pass. automatico al livello intenso. Funzionamento supplementare 5/15 min.

COMFORT DI UTILIZZO

- **4 zone di cottura PowerFlex XL** bridge : 7 cm in più per ciascun lato del KMDA
- **Rilevamento presenza/diametro pentola**
- Indicazione Booster, mancanza pentola, funzionamento, controllo guasti
- Indicatore di calore residuo
- **Timer con spegnimento automatico per ogni zona di cottura**
- Protezione anti-surriscaldamento
- **Filtri in acciaio lavabili in lavastoviglie**
- Spegnimento di sicurezza

EFFICIENZA E SOSTENIBILITÀ

- Potenza aspirante: 490/ 580 m³/h
- **Motore DC - Risparmio fino 70% di energia**
- **Classe di efficienza energetica: A++**
- Consumo medio annuo di energia: 27,6 kW/h
- Classe di efficienza di filtraggio dei grassi: A
- Potenza sonora: 69 dB(A) re1pW
- Potenza massima assorbita complessiva del KMDA: 7,47 kW

PLUS

- **Con@ctivity 3.0:** il piano comunica in autonomia con la cappa Miele, che adatta la sua potenza in base alle necessità
- **Miele@Home / WiFi Conn@ct**

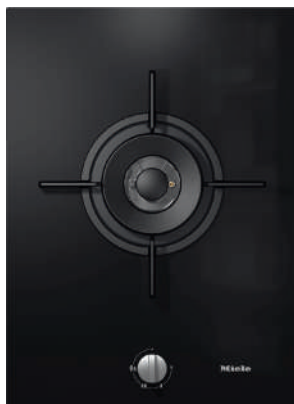


*PROMO set di pentole

Set di pentole in omaggio
Scopri i dettagli della promozione su www.miele.it

Prezzo 4.347,30 € IVA
Mat. number 11794670

SmartLine



CS 7101-1 FL

- Misure di intaglio per installazione a filo: 382 x 524 mm
- Misure di intaglio per installazione in appoggio: 358 x 500 mm
- **Piano cottura a gas con base in vetroceramica** con: comando frontale integrato nel piano, manopola in metallo
- 2 bruciatori **Dual-Wok** (doppia corona a doppia regolazione) - 4,5 kW
- Griglie in ghisa lavabili in lavastoviglie
- Sistema di sicurezza **Gas Stop**
- Alimentazione a gas metano o gas liquido (kit di conversione)
- In dotazione: elemento in vetro con funzione para fiamma



CS 7102-1 FL

- Misure di intaglio per installazione a filo: 382 x 524 mm
- Misure di intaglio per installazione in appoggio: 358 x 500 mm
- **Piano cottura a gas con base in vetroceramica** con: comando frontale integrato nel piano, manopola in metallo
- 2 bruciatori: 1 extra rapido e 1 semi-rapido
- Griglie in ghisa lavabili in lavastoviglie
- Sistema di sicurezza **Gas Stop**
- Alimentazione a gas metano o gas liquido (kit di conversione)
- In dotazione: elemento in vetro con funzione para fiamma

In dotazione: elemento in vetro CSFG 7000 con funzione para fiamma (pag. 114)



Prezzo 1.762,30 € + IVA

Mat. number 11402830

In dotazione: elemento in vetro CSFG 7000 con funzione para fiamma (pag. 114)

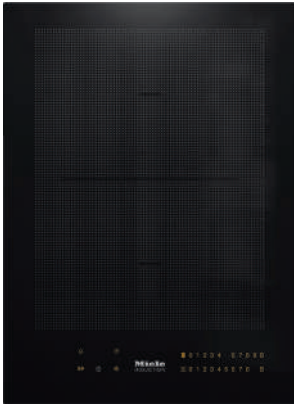


Prezzo 1.655,74 € + IVA

Mat. number 11402840

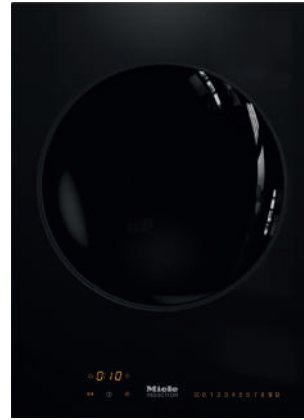
Schemi d'incasso e indicazioni per la progettazione a fine sezione.

Schemi d'incasso e indicazioni per la progettazione a fine sezione.



CS 7612 FL

- Misure di intaglio per installazione a filo: 382 x 524 mm
- Misure di intaglio per installazione in appoggio: 358 x 500 mm
- **Piano cottura a induzione in vetroceramica con comandi Smart Select**
- 2 zone **Power Flex** di cottura ampliabili con inizio cottura automatico
- Funzione **Twin Booster e Tenere in caldo, funzione "Stop&Go"**
- **Rilevamento presenza/ diametro pentola**
- 9 livelli di potenza + 2 booster
- Visualizzazione digitale della potenza impostata
- **Blocco tasti pulizia**
- Indicazione Booster, mancanza pentola, funzionamento, controllo guasti
- Indicatore di calore residuo
- Timer con spegnimento automatico per ogni zona di cottura
- Protezione antisurriscaldamento
- Potenza massima assorbita: 3,65 kW



CS 7641 FL

- Misure di intaglio per installazione a filo: 382 x 524 mm
- Misure di intaglio per installazione in appoggio: 358 x 500 mm
- **Piano cottura per Wok a induzione in vetroceramica con comandi Smart Select**
- Zona cottura per wok con inizio cottura automatico
- Funzione **Twin Booster e Tenere in caldo, funzione "Stop&Go"**
- **Rilevamento presenza/ diametro pentola**
- 9 livelli di potenza + 1 booster
- Visualizzazione digitale della potenza impostata
- **Blocco tasti pulizia**
- Indicazione Booster, mancanza pentola, funzionamento, controllo guasti
- Indicatore di calore residuo
- Timer con spegnimento automatico per ogni zona di cottura
- Protezione antisurriscaldamento
- Potenza massima assorbita: 3 kW
- In dotazione: pentola per Wok antiaderente e termoregolata

Completa il tuo piano cottura aggiungendo il
PIATTO GRIGLIA GOURMET
a 245,00 € + IVA



Prezzo 2.000,00 € + IVA
Mat. number 10686470

Prezzo 3.344,26 € + IVA
Mat. number 11323200

Schemi d'incasso e indicazioni per la progettazione a fine sezione.

SmartLine

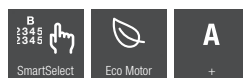


CS 7632 FL

- Misure di intaglio per installazione a filo: 382 x 524 mm
- Misure di intaglio per installazione in appoggio: 358 x 500 mm
- **Teppan Yaki a induzione con piastra in acciaio e base in vetroceramica con comandi Smart Select**
- Cottura alla piastra, semplice e sana
- **2 diverse zone con regolazione separata** per grigliare e tenere in caldo
- Funzione **Tenere in caldo e funzione "Stop&Go"**
- 9 livelli di potenza + 1 booster
- **Blocco tasti pulizia**
- Visualizzazione digitale della potenza impostata
- Indicatore di calore residuo
- Timer con spegnimento automatico per ogni zona di cottura
- Potenza massima assorbita: 2,6 kW

Prezzo 3.479,51 € + IVA

Mat. number 10686510



CSDA 7001

- Misure di intaglio per installazione a filo: 124 x 524 mm
- Misure di intaglio per installazione in appoggio: 100 x 500 mm
- Flusso d'aria (EN 61591): 440-535 m³/h
- **Cappa aspirante da tavolo con comandi Smart Select**
- **Motore DC- Risparmio fino 70% di energia**
- 3 livelli di potenza + Intenso
- **Filtri in acciaio a 10 strati** lavabili in lavastoviglie
- Pass automatico dal livello intenso dopo 10 minuti
- Funzionamento supplementare 5/15 minuti
- Spegnimento di sicurezza
- **Classe di efficienza energetica: A+**
- Consumo medio annuo di energia: 28 kWh
- Classe di efficienza di filtraggio dei grassi: B

Prezzo 1.889,34 € + IVA

Mat. number 11402380

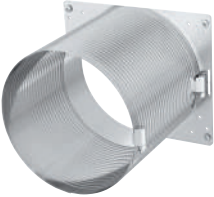
Schemi d'incasso e indicazioni per la progettazione a fine sezione.

Accessori per KMDA 7476 FL e SmartLine

| Prodotto | Schema | Descrizione | Mat. number | Prezzo in € IVA esclusa |
|---|---|--|----------------------|----------------------------|
|  |  | DUU 1000-2 Kit di ricircolo con filtro rigenerabile per CSDA, KMDA 7476 FL e DA6890 | Mat. number 11207310 | 376,97 € |
|  | | DFKS Kit tubi piatti 5 pz per KMDA 7476 FL e CSDA. | Mat. number 11306320 | 160,57 € |
|  | | CSAD 7001 Copertura cappa | Mat. number 11518970 | 189,26 € |
|  | | CSFG 7000 - Parafiamma Elemento in vetro, parafiamma - CS 7101-1 e CS 7102-1 - | Mat. number 10790580 | 180,25 € |
|  |  | DFK-V Connettore orizzontale 80 mm lunghezza | Mat. number 10811360 | 16,31 € |
|  |  | DFK-BV 90 Raccordo verticale 90 curva a 90° | Mat. number 10811410 | 34,34 € |
|  |  | DFK-R 1000 Tubo lunghezza 1000 mm (sezione rettangolare) | Mat. number 10811340 | 36,80 € |
|  |  | DKF BH 90 Raccordo orizzontale curva a 90° | Mat. number 10811390 | 36,80 € |
|  |  | DFK-BH 15 Raccordo orizzontale 15 15° | Mat. number 10811460 | 25,33 € |
|  |  | DFK-AK 90 Raccordo verticale per tubo sezione circolare con tubo sezione rettangolare | Mat. number 11590720 | 37,62 € |
|  |  | DFK-A Raccordo orizzontale per tubo sezione circolare con tubo sezione rettangolare | Mat. number 10811430 | 34,34 € |

| Prodotto | Schema | Descrizione | Mat. number | Prezzo in € IVA esclusa |
|---|---|--|----------------------|----------------------------|
|  |  | DFK-BH 45 Raccordo orizzontale 45 45° | Mat. number 10811450 | 35,16 € |
|  | | DFK-DB Nastro per fissaggio tubi 10m 50 mm x 10 m | Mat. number 10820390 | 9,75 € |
|  | | CSZL 7000 Listello di compensazione per CombiSet SmartLine per unire più elementi CombiSet in un intaglio | Mat. number 10690630 | 57,30 € |

Accessori per KMDA 7272/7473 con installazione a ricircolo

| Prodotto | Descrizione | Mat. number | Prezzo in € IVA esclusa |
|---|--|----------------------|----------------------------|
|  | DVS 150 FILTRANTE Prolunga per basi > 60 cm per KMDA 7272 FL-U, KMDA 7473 FL-U e KMDA 7473 FR-U | Mat. number 12167200 | 41,72 € |
|  | DKF 35-P FILTRANTE Filtro Airclean (ricambio del filtro in dotazione) per KMDA 7272 FL-U, KMDA 7473 FL-U e KMDA 7473 FR-U | Mat. number 12041230 | 86,80 € |
|  | DKF 35-S FILTRANTE Filtro Airclean polveri più fini (ricambio del filtro in dotazione) per KMDA 7272 FL-U, KMDA 7473 FL-U e KMDA 7473 FR-U | Mat. number 12187430 | 99,10 € |

In dotazione nei piani KMDA 7272 FL-U / KMDA 7473 FL-U / KMDA 7473 FR-U è presente di serie il filtro DKF 35-P

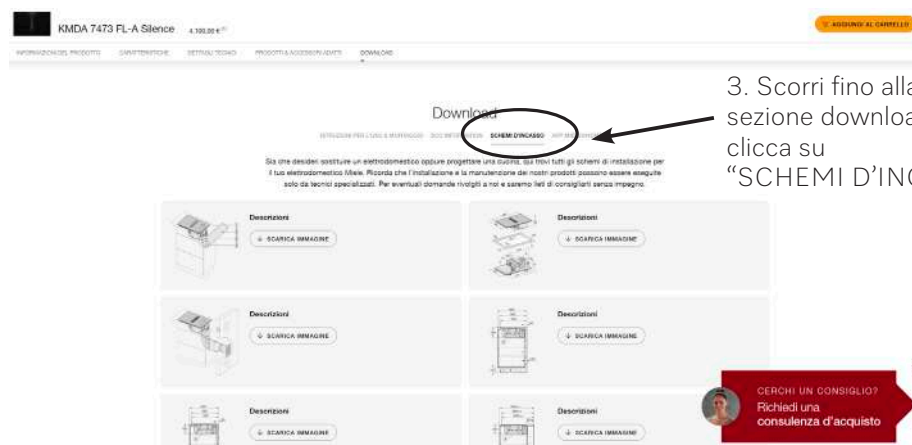


Le istruzioni e gli schemi di incasso dei piani cottura TwinOne e SmartLine sono disponibili sul sito di Miele Italia. Gli schemi dettagliati sono raggiungibili e scaricabili con 4 semplici passi utilizzando il seguente link: <https://www.miele.it/e/cerca-s>



1. Inserisci il codice

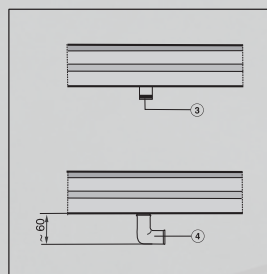
2. Clicca sull'immagine del prodotto desiderato



3. Scorri fino alla sezione download e clicca su "SCHEMI D'INCASSO"



Nota bene: Per piani cottura con allacciamento gas R 1/2 verticale alla base (vedi immagine sottostante) in caso di utilizzo di un gomito da 90°, prevedere un aumento di 60 mm dell'altezza di incasso.



Allacciamento gas R 1/2 -
ISO 7-1 (DIN 10226)
Gomito 90°

Piani cottura a gas



KM 2010 G (65 cm)*

- Misure di intaglio: 560 x 480-490 mm
- Profondità di incasso 35 mm
- Piano di cottura da incasso in acciaio **"ChromStahl"**
- 4 bruciatori: 1 rapido, 1 ausiliario e 2 semi-rapidi
- **Nuovi bruciatori in PerfectClean**
- Sistema di sicurezza Gas Stop
- Manopole frontali integrate nel piano
- Accensione elettronica a una mano
- Sicurezza di accensione termoelettrica

KM 2012 G (65 cm)

- Misure di intaglio: 560 x 480-490 mm
- Profondità di incasso 35 mm
- Piano di cottura da incasso in acciaio **"ChromStahl"**
- 4 bruciatori: **1 Mono-Wok-Tripla corona** (1,10 - 3,80 kW), 1 ausiliario e 2 semi-rapidi
- **Nuovi bruciatori in PerfectClean**
- Sistema di sicurezza Gas Stop
- Manopole frontali integrate nel piano
- Doppia griglia in ghisa amovibile **con griglia per Wok**
- Accensione elettronica a una mano
- Sicurezza di accensione termoelettrica
- In dotazione: ugello per gas liquido (GPL)

Prezzo 798,73 € + IVA
Mat. number 7051640

Prezzo 795,08 € + IVA
Mat. number 7051710

Schemi d'incasso e indicazioni per la progettazione a fine sezione.

Piani cottura a gas



KM 2014 G (65 cm)

- Misure di intaglio: 560 x 480-490 mm
- Profondità di incasso 35 mm
- Piano di cottura da incasso in acciaio **"ChromStahl"**
- 4 bruciatori: **1 Dual-Wok con Tripla corona a doppia regolazione** (0,25 - 4,20 kW), 1 ausiliario e 2 semi-rapidi
- **Nuovi bruciatori in PerfectClean**
- Sistema di sicurezza Gas Stop
- Manopole in metallo frontali in metallo integrate nel piano
- **Manopola "DualControl" per Wok**
- Doppia griglia in ghisa amovibile **con griglia per Wok**
- Accensione elettronica a una mano
- Sicurezza di accensione termoelettrica
- In dotazione: ugello per gas liquido (GPL)



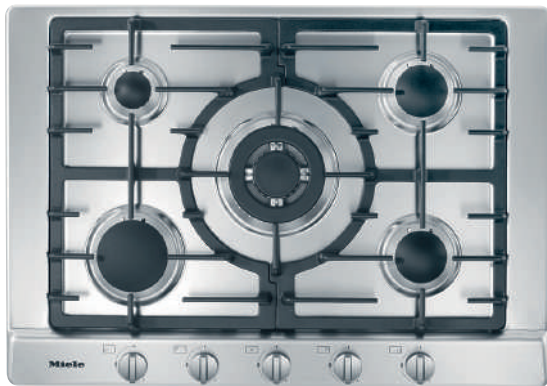
KM 2312 G (60 cm)

- Misure di intaglio: 580 x 490 mm
- Profondità di incasso 75 mm
- 3 bruciatori: **1 Mono-Wok-Doppia corona** (1,10 - 3,80 kW), 1 ausiliario e 1 semi-rapido
- Installazione a semifilo
- Sistema di sicurezza Gas Stop
- Griglie ComfortClean lavabili in lavastoviglie
- Doppia griglia in ghisa amovibile **con griglia per Wok**
- Accensione elettronica a una mano
- Sicurezza di accensione termoelettrica
- In dotazione: ugello per gas liquido (GPL)

Prezzo 918,03 € + IVA
Mat. number 7051730

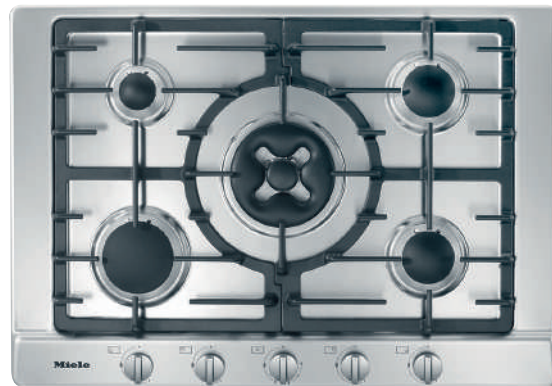
Prezzo 934,43 € + IVA
Mat. number 9606920

Schemi d'incasso e indicazioni per la progettazione a fine sezione.



KM 2032 G (75 cm)*

- Misure di intaglio: 560 x 480-490 mm (adatto per nicchia da 60 cm)
- Profondità di incasso 35 mm
- Piano di cottura da incasso in acciaio **"ChromStahl"**
- 5 bruciatori: **1 Mono-Wok con Tripla corona** (1,10 - 3,80 kW), 1 rapido, 1 ausiliario e 2 semi-rapidi
- **Nuovi bruciatori in PerfectClean**
- Sistema di sicurezza Gas Stop
- Manopole frontali in metallo integrate nel piano
- Doppia griglia in ghisa amovibile **con griglia per Wok**
- Accensione elettronica a una mano
- Sicurezza di accensione termoelettrica
- In dotazione: ugello per gas liquido (GPL)



KM 2034 G (75 cm)

- Misure di intaglio: 560 x 480-490 mm (adatto per nicchia da 60 cm)
- Profondità di incasso 35 mm
- Piano di cottura da incasso in acciaio **"ChromStahl"**
- 5 bruciatori: **1 Dual-Wok con Tripla corona a doppia regolazione** (0,25 - 4,20 kW), 1 rapido, 1 ausiliario e 2 semi-rapidi
- **Nuovi bruciatori in PerfectClean**
- Manopole frontali in metallo integrate nel piano
- Sistema di sicurezza Gas Stop
- **Manopola "DualControl" per Wok**
- Doppia griglia in ghisa amovibile **con griglia per Wok**
- Accensione elettronica a una mano
- Sicurezza di accensione termoelettrica
- In dotazione: ugello per gas liquido (GPL)

Prezzo 1.047,05 € + IVA

Mat. number 7051770

Prezzo 1.102,46 € + IVA

Mat. number 7051790

Schemi d'incasso e indicazioni per la progettazione a fine sezione.

Piani cottura a gas



KM 2334 G (75 cm)

- Misure di intaglio: 750 x 490 mm
- Profondità di incasso 74 mm
- Piano di cottura da incasso in acciaio **"ChromStahl"**
- 5 bruciatori: **1 Mono-Wok-Doppia corona** (1,10 - 3,80 kW), 1 rapido, 1 ausiliario e 2 semi-rapidi
- Installazione a semifilo
- Sistema di sicurezza Gas Stop
- Griglie ComfortClean lavabili in lavastoviglie
- Manopole frontali in metallo integrate nel piano
- **Manopola "DualControl" per Wok**
- Accensione elettronica a una mano
- Sicurezza di accensione termoelettrica
- Anello Wok in dotazione
- Set ugelli per GPL



KM 2335 G (75 cm) - a filo

- Misure di intaglio: 762 x 500 mm
- Profondità di incasso 75 mm
- Installazione a filo
- Piano di cottura da incasso in acciaio **"ChromStahl"**
- 5 bruciatori: **1 Mono-Wok-Doppia corona** (1,10 - 3,80 kW), 1 rapido, 1 ausiliario e 2 semi-rapidi
- Sistema di sicurezza Gas Stop
- Griglie ComfortClean lavabili in lavastoviglie
- Manopole frontali in metallo integrate nel piano
- Accensione elettronica a una mano
- Sicurezza di accensione termoelettrica
- Anello Wok/Adattatore in dotazione
- Set ugelli per GPL

Prezzo 1.209,02 € + IVA
Mat. number 9606940

Prezzo 1.278,69 € + IVA
Mat. number 9606950

Schemi d'incasso e indicazioni per la progettazione a fine sezione.



*saldabile a filo su richiesta

KM 2354 G (90 cm)

- Misure di intaglio: 862 x 490 mm
- Profondità di incasso 75 mm
- Installazione a semifilo
- Piano di cottura da incasso in acciaio **"ChromStahl"**
- 5 bruciatori: **1 Dual-Wok con Doppia corona a doppia regolazione** (0,25 - 4,20 kW), 1 rapido, 1 ausiliario e 2 semi-rapidi
- Sistema di sicurezza Gas Stop
- Griglie ComfortClean lavabili in lavastoviglie
- Manopole frontali in metallo integrate nel piano
- **Manopola "DualControl" per Wok**
- Accensione elettronica a una mano
- Sicurezza di accensione termoelettrica
- Anello Wok/Adattatore in dotazione
- Set ugelli per GPL

KM 2355 G (90 cm) - a filo

- Misure di intaglio: 880 x 500 mm
- Profondità di incasso 77 mm
- Installazione a filo*
- Piano di cottura da incasso in acciaio **"ChromStahl"**
- 5 bruciatori: **1 Dual-Wok con Doppia corona a doppia regolazione** (0,25 - 4,20 kW), 1 rapido, 1 ausiliario e 2 semi-rapidi
- Sistema di sicurezza Gas Stop
- Griglie ComfortClean lavabili in lavastoviglie
- Manopole frontali in metallo integrate nel piano
- **Manopola "DualControl" per Wok**
- Accensione elettronica a una mano
- Sicurezza di accensione termoelettrica
- Anello Wok/Adattatore in dotazione
- Set ugelli per GPL

Prezzo 1.385,25 € + IVA
Mat. number 9305210

Prezzo 1.426,23 € + IVA
Mat. number 9348570

Schemi d'incasso e indicazioni per la progettazione a fine sezione.

Piani cottura a gas



KM 2356-1 G (90 cm)

- Misure di intaglio: 862 x 490 mm
- Profondità di incasso 75 mm
- Installazione a semifilo
- Piano di cottura da incasso in acciaio **"ChromStahl"**
- 5 bruciatori: **1 Dual-Wok con Doppia corona a doppia regolazione** (0,25 - 4,20 kW), 1 rapido, 1 ausiliario e 2 semi-rapidi
- Accensione elettronica "Quick Start"
- Sistema di sicurezza Gas Stop
- Griglie ComfortClean lavabili in lavastoviglie
- Manopole frontali in metallo integrate nel piano
- **Manopola "DualControl" per Wok**
- Sicurezza di accensione termoelettrica
- Accensione elettronica a una mano
- Anello Wok/Adattatore in dotazione
- Set ugelli per GPL

Prezzo 1.868,85 € + IVA
Mat. number 10939210



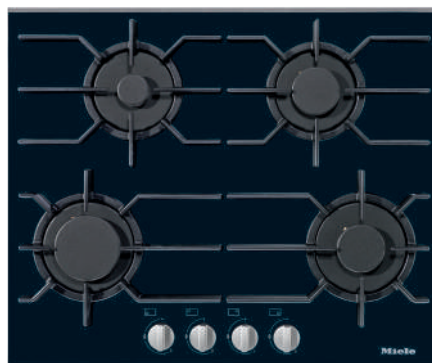
*saldabile a filo su richiesta

KM 2357-1 G (90 cm) - a filo

- Misure di intaglio: 880 x 500 mm
- Profondità di incasso 77 mm
- Installazione a filo*
- Piano di cottura da incasso in acciaio **"ChromStahl"**
- 5 bruciatori: **1 Dual-Wok con Doppia corona a doppia regolazione** (0,25 - 4,20 kW), 1 rapido, 1 ausiliario e 2 semi-rapidi
- Accensione elettronica "Quick Start"
- Griglie ComfortClean lavabili in lavastoviglie
- Sistema di sicurezza Gas Stop
- **Manopola "DualControl" per Wok**
- Accensione elettronica a una mano
- Sicurezza di accensione termoelettrica
- Anello Wok/Adattatore in dotazione
- Set ugelli per GPL

Prezzo 1.934,43 € + IVA
Mat. number 10939680

Schemi d'incasso e indicazioni per la progettazione a fine sezione.



KM 3010 G (60 cm)

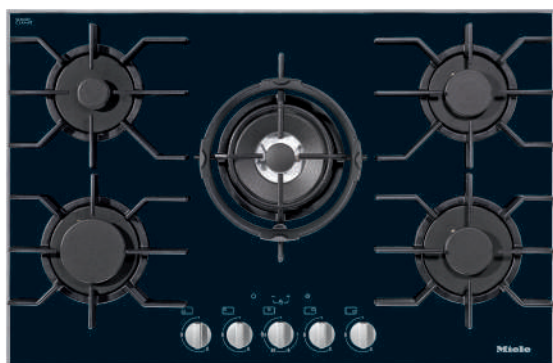
- Misure di intaglio: 560-600 x 490-500 mm
- Profondità di incasso 46 mm
- Piano di cottura a gas con base in vetro temperato
- 4 bruciatori: 2 ausiliari e 2 semi-rapidi
- Manopole frontali in metallo integrate nel piano
- **Griglie singole in ghisa** rimovibili per ogni zona di cottura
- Griglie ComfortClean lavabili in lavastoviglie
- Sistema di sicurezza Gas Stop
- Accensione elettronica a una sola mano
- Sicurezza di accensione termoelettrica
- In dotazione: kit di ugelli per gas liquido (GPL)

Prezzo 1.233,61 € + IVA

Mat. number 9228920

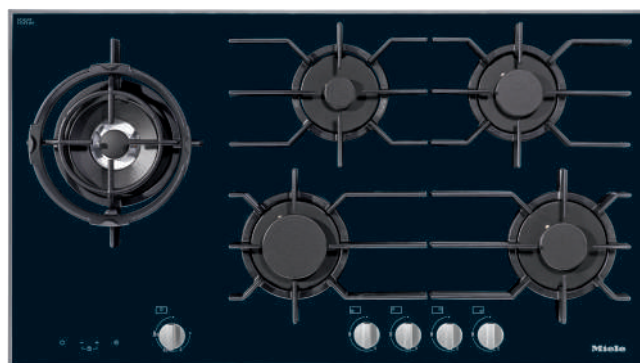
Schemi d'incasso e indicazioni per la progettazione a fine sezione.

Piani cottura a gas



KM 3034-1 G (80 cm)

- Misure di intaglio: 750-780 x 490-500 mm
- Profondità di incasso 46 mm
- Piano di cottura a gas con base in vitroceramica
- Cornice rialzata
- 5 bruciatori: **1 Dual-Wok con doppia corona a doppia regolazione** (0,25 - 4,70 kW), 2 semi-rapidi. 1 rapido, 1 ausiliario
- Manopole frontali in metallo integrate nel piano
- **Manopola "DualControl" per Wok**
- Griglie singole in ghisa rimovibili per ogni zona di cottura
- Griglie ComfortClean lavabili in lavastoviglie
- Sistema di sicurezza Gas Stop
- Accensione elettronica "Quick Start" a una mano
- Sicurezza di accensione termoelettrica
- Griglia adattabile per Wok
- In dotazione: ugelli per gas liquido (GPL)



KM 3054-1 G (90 cm)

- Misure di intaglio: 916 x 490-500 mm
- Profondità di incasso 46 mm
- Piano di cottura a gas con base in vitroceramica
- Cornice rialzata
- 5 bruciatori: **1 Dual-Wok con doppia corona a doppia regolazione** (0,25 - 4,70 kW), 2 semi-rapidi. 1 rapido, 1 ausiliario
- Manopole frontali in metallo
- **Manopola "DualControl" per Wok**
- Griglie singole in ghisa rimovibili per ogni zona di cottura
- Griglie ComfortClean lavabili in lavastoviglie
- Sistema di sicurezza Gas Stop
- Accensione elettronica "Quick Start" a una mano
- Sicurezza di accensione termoelettrica
- Griglia adattabile per Wok
- In dotazione: ugelli per gas liquido (GPL)

Prezzo 1.868,85 € + IVA
Mat. number 10939730

Prezzo 1.975,41 € + IVA
Mat. number 10939040

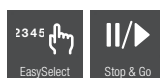
Schemi d'incasso e indicazioni per la progettazione a fine sezione.



Miele

Piani a gas
e vetroceramica

Piani cottura in vetroceramica



KM 6520 FR (60 cm)

DESIGN

- Misure d'intaglio: 560 x 490 mm
- Piano di cottura in vetroceramica con cornice piatta in acciaio
- Comandi **EasySelect** disposti centralmente
- Visualizzazione digitale della potenza impostata

RISULTATI DI COTTURA E PRESTAZIONI

- 4 zone con inizio cottura automatico di cui 1 ampliabile
- 9 livelli di potenza
- **Funzione "Stop&Go"** per abbassare al livello 1 tutte le zone cottura con un unico tasto

COMFORT DI UTILIZZO

- Timer con spegnimento automatico per ogni zona di cottura
- Spegnimento di sicurezza e controllo guasti
- Blocco delle funzioni e dell'accensione
- Indicatore di calore residuo per ogni zona di cottura

EFFICIENZA E SOSTENIBILITÀ

- Potenza massima assorbita: 6,7 kW

Prezzo 959,02 € + IVA

Mat. number 10890150

Schema d'incasso e indicazioni per la progettazione a fine sezione.



KM 6520 FL (60 cm) - a filo

DESIGN

- Misure d'intaglio: 570 x 470 mm
- Piano di cottura in vetroceramica ad installazione a filo
- Comandi **EasySelect** disposti centralmente
- Visualizzazione digitale della potenza impostata

RISULTATI DI COTTURA E PRESTAZIONI

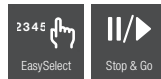
- 4 zone con inizio cottura automatico di cui 1 ampliabile
- 9 livelli di potenza
- **Funzione "Stop&Go"** per abbassare al livello 1 tutte le zone cottura con un unico tasto

COMFORT DI UTILIZZO

- Timer con spegnimento automatico per ogni zona di cottura
- Spegnimento di sicurezza e controllo guasti
- Blocco delle funzioni e dell'accensione
- Indicatore di calore residuo per ogni zona di cottura

EFFICIENZA E SOSTENIBILITÀ

- Potenza massima assorbita: 6,7 kW



KM 6521 FR

DESIGN

- Misure di intaglio: 600 x 500 mm
- Piano di cottura in vetroceramica con cornice piatta in acciaio
- Comandi **EasySelect** disposti centralmente
- Visualizzazione digitale della potenza impostata

RISULTATI DI COTTURA E PRESTAZIONI

- 4 zone con inizio cottura automatico di cui 1 ampliabile
- 9 livelli di potenza
- **Funzione "Stop&Go"** per abbassare al livello 1 tutte le zone cottura con un unico tasto

COMFORT DI UTILIZZO

- Timer con spegnimento automatico per ogni zona di cottura
- Spegnimento di sicurezza e controllo guasti
- Blocco delle funzioni e dell'accensione
- Indicatore di calore residuo per ogni zona di cottura

EFFICIENZA E SOSTENIBILITÀ

- Potenza massima assorbita: 7,3 kW

Prezzo 959,02 € + IVA
Mat. number 10890160

Prezzo 971,31 € + IVA
Mat. number 12060540

Schemi d'incasso e indicazioni per la progettazione a fine sezione.

Piani cottura in vetroceramica



KM 6522 FR

DESIGN

- Misure d'intaglio: 750 x 490 mm
- Piano di cottura in vetroceramica con cornice piatta in acciaio
- Comandi EasySelect disposti centralmente
- Visualizzazione digitale della potenza impostata

RISULTATI DI COTTURA E PRESTAZIONI

- 4 zone di cottura con inizio cottura automatico di cui 1 zona per casseruola
- 9 livelli di potenza, con cifre da 0 a 9
- Funzione "Stop&Go" per abbassare al livello 1 tutte le zone cottura con un unico tasto

COMFORT DI UTILIZZO

- Timer con spegnimento automatico per ogni zona di cottura
- Spegnimento di sicurezza e controllo guasti
- Blocco delle funzioni e dell'accensione
- Indicatore di calore residuo per ogni zona di cottura

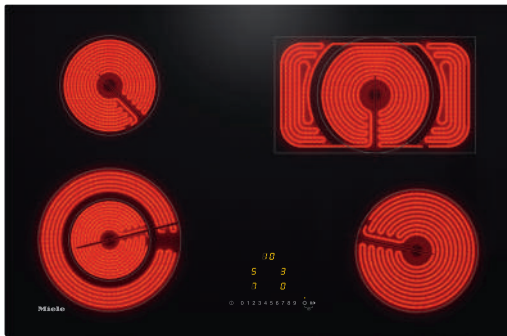
EFFICIENZA E SOSTENIBILITÀ

- Potenza massima assorbita: 7,6 kW

Prezzo 1.295,08 € + IVA

Mat. number 12060560

Schemi d'incasso e indicazioni per la progettazione a fine sezione.



KM 6523 FL

DESIGN

- Misure d'intaglio: 730 x 470 mm
- Piano di cottura in vitroceramica ad installazione a filo
- Comandi EasySelect disposti centralmente
- Visualizzazione digitale della potenza impostata

RISULTATI DI COTTURA E PRESTAZIONI

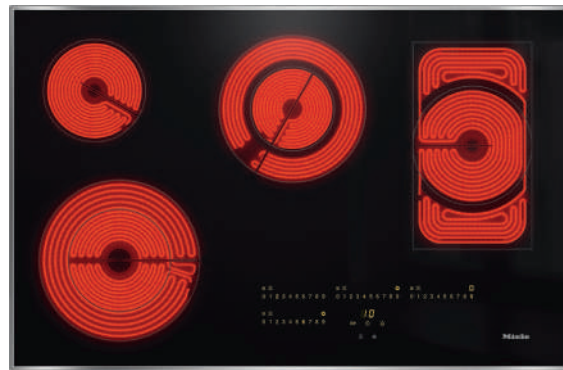
- 4 zone di cottura con inizio cottura automatico di cui 1 zona per casseruola
- 9 livelli di potenza, con cifre da 0 a 9
- Funzione "Stop&Go" per abbassare al livello 1 tutte le zone cottura con un unico tasto

COMFORT DI UTILIZZO

- Timer con spegnimento automatico per ogni zona di cottura
- Spegnimento di sicurezza e controllo guasti
- Blocco delle funzioni e dell'accensione
- Indicatore di calore residuo per ogni zona di cottura

EFFICIENZA E SOSTENIBILITÀ

- Potenza massima assorbita: 7,8 kW



KM 6564 FR (80 cm)

DESIGN

- Misure di intaglio: 780 x 500 mm
- Piano di cottura in vitroceramica con cornice piatta in acciaio
- Nuovi comandi Smart Select con scala numerica retroilluminata
- Visualizzazione digitale della potenza impostata

RISULTATI DI COTTURA E PRESTAZIONI

- 4 zone di cottura con 1 zona ampliabile e 1 zona casseruola
- Funzione "Stop&Go" per abbassare al livello 1 tutte le zone cottura con un unico tasto
- Funzione ExtraSpeed per una cottura in tempi record
- Funzione "Tenere in caldo"

COMFORT DI UTILIZZO

- Timer con spegnimento automatico per ogni zona di cottura
- Spegnimento di sicurezza e controllo guasti
- Blocco delle funzioni e dell'accensione
- Indicatore di calore residuo per ogni zona di cottura

EFFICIENZA E SOSTENIBILITÀ

- Potenza massima assorbita: 9,2 kW

FUNZIONI SMART

- Miele@home: per visualizzare e gestire il piano cottura
- **WifiConn@ct**: possibilità di connettere il piano via wi-fi
- **Con@ctivity 3.0**: il piano comunica in autonomia con la cappa Miele, che adatta la sua potenza in base alle necessità

PLUS

- Spatola per la pulizia della vitroceramica in dotazione

Prezzo 1.295,08 € + IVA






Mat. number 12060570

Prezzo 1.840,16 € + IVA

Mat. number 10882050

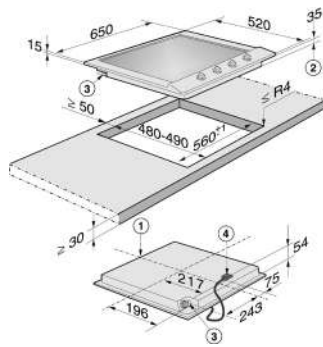
Schemi d'incasso e indicazioni per la progettazione a fine sezione.

Accessori per piani di cottura

| Prodotto | Descrizione | Mat. number | Prezzo in € IVA esclusa |
|---|--|----------------------|----------------------------|
|  | <p>Piatto griglia Gourmet Per grigliare tutto quello che vuoi senza fatica direttamente a casa tua</p> <ul style="list-style-type: none"> • distribuzione omogenea del calore • cottura senza grassi aggiunti • superfici facili da pulire <p>Adatto per i piani cottura a induzione Miele con zone Power Flex. Non adatto a piani cottura a gas o in vetroceramica (elettrici tradizionali)</p> <p>Da oggi disponibile con un nuovo packaging!</p> | Mat. number 10009310 | 245,00 € |
|  | <p>Piedini in silicone SF GGRP Piedini in silicone di ricambio per piatto griglia Gourmet</p> | Mat. number 11639680 | 9,75 € |
|  | <p>Griglia Teppan Yaki KMTY Teglia per piani cottura a induzione Powerflex o Fullsurface, per pietanze veloci, moderne e con pochi grassi. Con la caratteristica FixPosition aderisce facilmente al piano senza il rischio che si rovesci</p> <p>Da oggi disponibile con un nuovo packaging!</p> | Mat. number 11555900 | 324,51 € |
|  | <p>KMTS5704-2 Pentole All Steel starter set (1.5 l/2.5 l/4 l/ padella)</p> | Mat. number 11945190 | 365,49 € |
|  | <p>KMBP2800-2 padella (28 cm)</p> | Mat. number 11945200 | 131,90 € |
|  | <p>KMKT2040-2 pentola (4 l, 20 cm)</p> | Mat. number 11945210 | 133,52 € |
|  | <p>KMKT1825-2 pentola (2.5 l, 18 cm)</p> | Mat. number 11945220 | 108,93 € |
|  | <p>KMKT2460-2 pentola (6 l, 24 cm)</p> | Mat. number 11945230 | 171,23 € |
|  | <p>Detergente Detergente per vetroceramica e acciaio Detergente speciale che toglie residui essiccati resistenti dai piani di cottura in vetroceramica. Ottimo anche per la pulizia e la cura di lavelli e oggetti in ceramica, cromati e in acciaio inox.</p> <ul style="list-style-type: none"> • 250 ml | Mat. number 10173170 | 9,75 € |

Schemi d'incasso

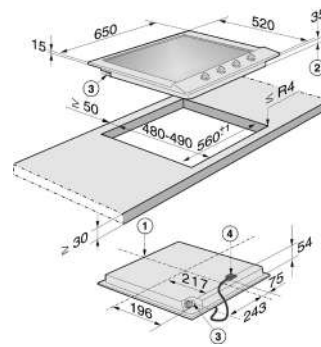
KM 2012 G (65 cm) / KM 2010 G (65 cm)*



Per KM 2010 G e KM 2012 G

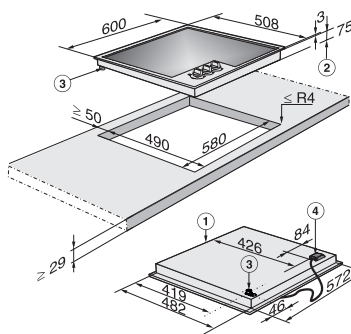
1. Davanti
2. Altezza d'incasso
3. Allacciamento gas R 1/2" - ISO 7-1 (DIN 2999)
4. Cassetta di allacciamento rete con cavo L = 2000 mm

KM 2014 G (65 cm)



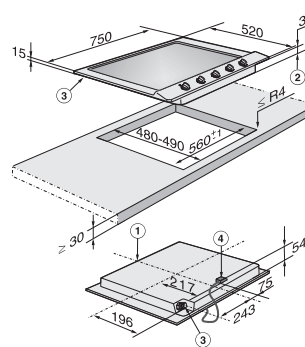
1. Davanti
2. Altezza d'incasso
3. Allacciamento gas R 1/2" - ISO 7-1 (DIN 2999)
4. Cassetta di allacciamento rete con cavo L = 2000 mm

KM 2312 G (60 cm)



1. Parte frontale
2. Altezza d'incasso
3. Allacciamento gas R 1/2" - ISO 7-1 (DIN EN 10226). Vedi nota in fondo a pag. 118
4. Cassetto di allacciamento alla rete elettrica. Il cavo di alimentazione (L= 2000 mm) è allegato a parte.

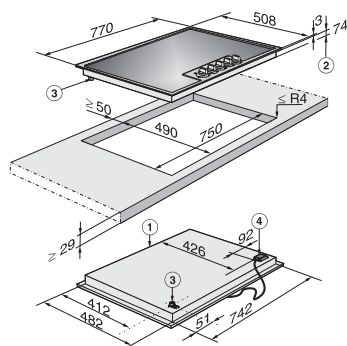
KM 2034 G (75 cm) / KM 2032 G (75 cm)



Per KM 2032 G e KM 2034 G

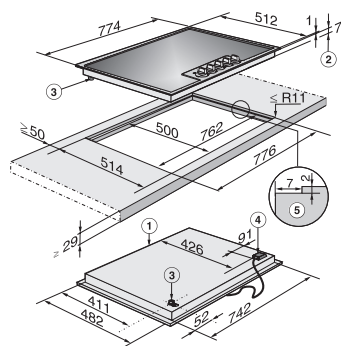
1. Davanti
2. Altezza d'incasso
3. Allacciamento gas R 1/2" - ISO 7-1 (DIN 2999)
4. Cassetto di allacciamento rete con cavo L = 2000 mm

KM 2334 G (75 cm)



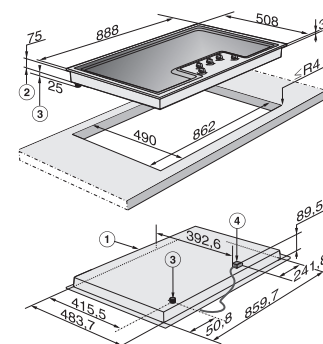
1. Parte frontale
2. Altezza d'incasso
3. Allacciamento gas R 1/2" - ISO 7-1 (DIN EN 10226). Vedi nota in fondo a pag. 120
4. Cassetto di allacciamento alla rete elettrica. Il cavo di alimentazione (L= 2000 mm) è allegato a parte.

KM 2335 G (75 cm)



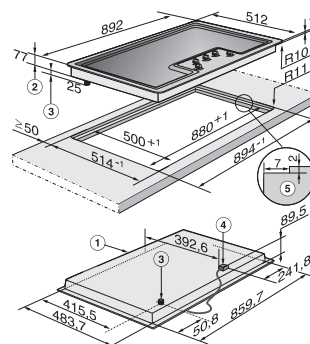
1. Parte frontale
2. Altezza d'incasso
3. Allacciamento gas R 1/2" - ISO 7-1 (DIN EN 10226). Vedi nota in fondo a pag. 120
4. Cassetto di allacciamento alla rete elettrica. Il cavo di alimentazione (L= 2000 mm) è allegato a parte.
5. Fresatura

KM 2354 G (90 cm)



1. Parte frontale
2. Altezza d'incasso
3. Allacciamento gas R 1/2" - ISO 7-1 (DIN EN 10226). Vedi nota in fondo a pag. 121
4. Cassetto di allacciamento alla rete elettrica. Il cavo di alimentazione (L= 2000 mm) è allegato a parte.

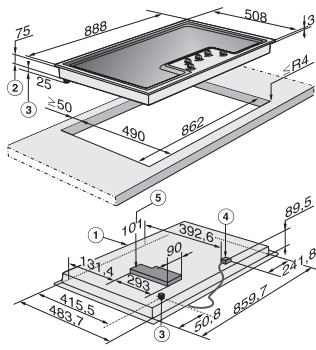
KM 2355 G (90 cm)



1. Parte frontale
2. Altezza d'incasso
3. Allacciamento gas R 1/2" - ISO 7-1 (DIN EN 10226). Vedi nota in fondo a pag. 121
4. Cassetto di allacciamento alla rete elettrica. Il cavo di alimentazione (L= 2000 mm) è allegato a parte.

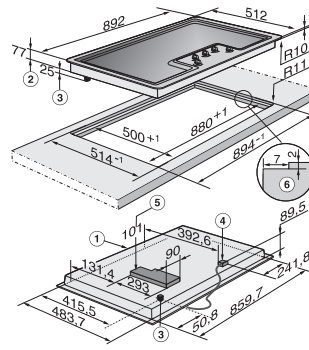
Schemi d'incasso

KM 2356-1 G (90 cm)



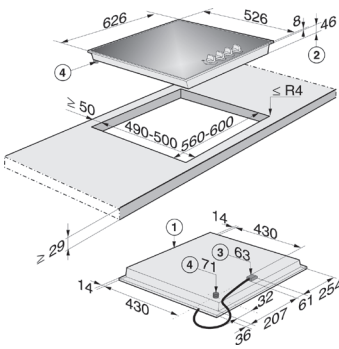
1. Parte frontale
2. Altezza d'incasso
3. Allacciamento gas R 1/2" - ISO 7-1 (DIN EN 10226). Vedi nota in fondo a pag. 122
4. Cassetto di allacciamento alla rete elettrica. Il cavo di alimentazione (L= 2000 mm) è allegato a parte.
5. Altezza d'incasso max. 101 mm (inclusa cassetta per l'elettronica)

KM 2357-1 G (90 cm)



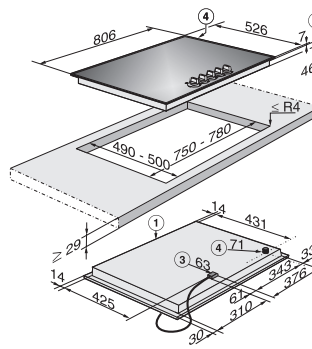
1. Parte frontale
2. Altezza d'incasso
3. Allacciamento gas R 1/2" - ISO 7-1 (DIN EN 10226). Vedi nota in fondo a pag. 122
4. Cassetto di allacciamento alla rete elettrica. Il cavo di alimentazione (L= 2000 mm) è allegato a parte.
5. Altezza d'incasso max. 101 mm (inclusa cassetta per l'elettronica)

KM 3010 G (60 cm)



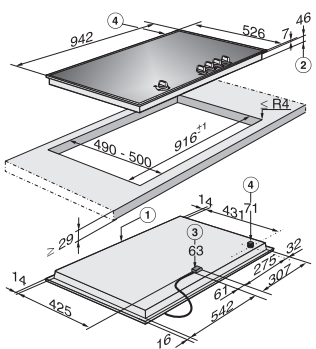
1. Parte frontale
2. Altezza d'incasso
3. Cassetta di allacciamento alla rete elettrica. Il cavo di alimentazione (L= 2000 mm) è allegato a parte.
4. Allacciamento Gas R 1/2" - ISO 7-1 (DIN EN 10226). Vedi nota in fondo a pag. 123

KM 3034-1 G (80 cm)



1. Parte frontale
2. Altezza d'incasso
3. Cassetta di allacciamento alla rete elettrica. Il cavo di alimentazione (L= 2000 mm) è allegato a parte.
4. Allacciamento Gas R 1/2" - ISO 7-1 (DIN EN 10226). Vedi nota in fondo a pag. 124

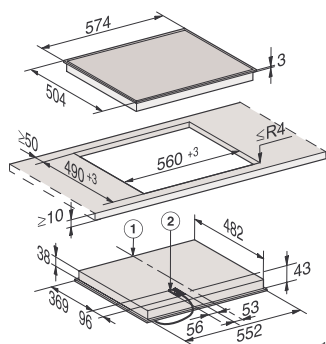
KM 3054-1 G (90 cm)



1. Parte frontale
2. Altezza d'incasso
3. Cassetta di allacciamento alla rete elettrica. Il cavo di alimentazione (L= 2000 mm) è allegato a parte.
4. Allacciamento Gas R 1/2" - ISO 7-1 (DIN EN 10226). Vedi nota in fondo a pag. 124

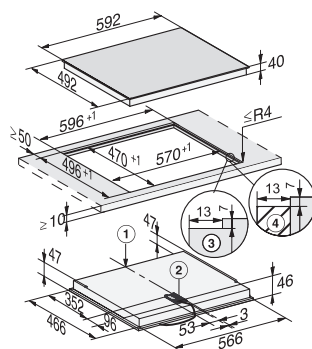
Schemi d'incasso

KM 6520 FR (60 cm)



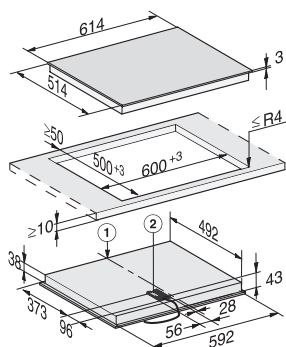
1. Davanti
2. Cassetta di allacciamento alla rete elettrica.
Il cavo di alimentazione (L 1440 mm) è allegato a parte, altezza d'incasso = 43 mm.

KM 6520 FL (60 cm)



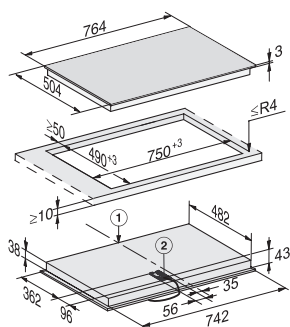
1. Davanti
2. Cassetta di allacciamento alla rete elettrica.
Il cavo di alimentazione (L 1440 mm) è allegato a parte, altezza d'incasso = 46 mm.
3. Intaglio per gradino per incasso a filo,
4. Telaio di supporto in legno (non fornito con il prodotto)

KM 6521 FR



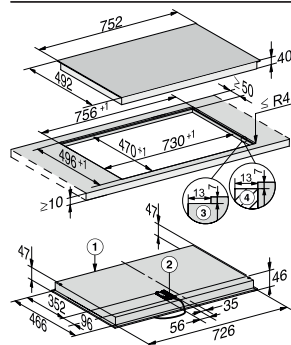
1. Davanti
2. Cassetta di allacciamento alla rete elettrica.
Il cavo di alimentazione (L 1440 mm) è allegato a parte, altezza d'incasso = 43 mm.

KM 6522 FR



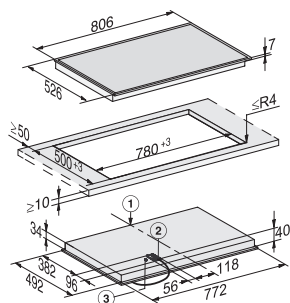
1. Davanti
2. Cassetta di allacciamento alla rete elettrica.
Il cavo di alimentazione (L 1440 mm) è allegato a parte, altezza d'incasso = 43 mm.

KM 6523 FL



1. Davanti
2. Cassetta di allacciamento alla rete elettrica.
Il cavo di alimentazione (L 1440 mm) è allegato a parte, altezza d'incasso = 46 mm.
3. Intaglio per gradino per incasso a filo,
4. Telaio di supporto in legno (non fornito con il prodotto)

KM 6564 FR (80 cm)



1. Davanti
2. Cassetta di allacciamento alla rete elettrica.
Il cavo di alimentazione (L 1440 mm) è allegato a parte, altezza d'incasso = 40 mm.
3. Allacciamento chiavetta WLAN



Cappe aspiranti



Con@ctivity 3.0

La cappa comunica automaticamente con il piano cottura per garantire un'aspirazione sempre perfetta di vapori e cattivi odori in qualsiasi momento e, allo stesso tempo, per lavorare in efficienza risparmiando energia.



Filtro a carboni attivi Active AirClean

Grazie al funzionamento a ricircolo la cappa neutralizza i cattivi odori in modo efficace e a lungo termine.



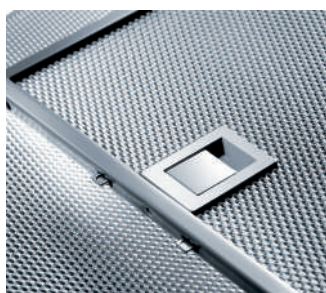
HighPower LED

Le luci a LED sono una meraviglia, e non solo per gli occhi. Infatti sono vantaggiose anche in termini ecologici, perché una luce a LED Miele HighPower consuma solo 2 Watt consentendo di risparmiare energia.



Motore Eco

Il motore DC consente un utilizzo efficace ed efficiente dell'energia, consentendo un notevole risparmio energetico ed elevate classi energetiche.



Filtro antigrasso in acciaio inox

Le cappe aspiranti Miele sono dotate di filtri antigrasso metallici in acciaio inox a 10 strati. La copertura e il telaio sono realizzati in acciaio inox. I filtri possono essere lavati in lavastoviglie senza il rischio di decolorarsi mantenendo così inalterato il loro aspetto per lungo tempo.



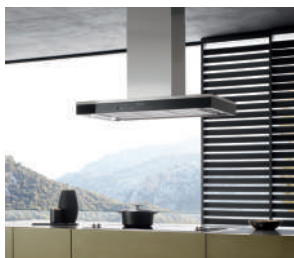
Pacchetto acustico

Una cappa aspirante deve funzionare in modo efficace, ma allo stesso tempo silenziosamente. Per questo esiste il pacchetto acustico Miele: l'aspiratore è isolato grazie a speciali livelli insonorizzanti che garantiscono la massima silenziosità delle cappe in funzionamento.

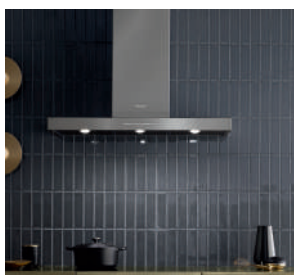
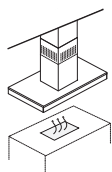
Gamma cappe

Cappe decorative

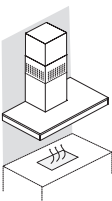
tipologia



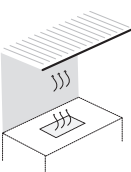
A isola



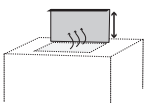
Da parete



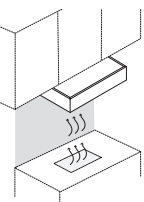
Da soffitto*



Da tavolo



Sottopensile



modelli

larghezza

| | | |
|--------------------------|-----|----------|
| DA 7378 Aura 4.0 Ambient | | 50-70 cm |
| PUR 98 D | ■ | 90 cm |
| DA 6698 D | ■ ■ | 90 cm |
| DA 6708 D | ■ ■ | 100 cm |
| DA 7078 D Aura 3.0 | ■ | 70 cm |

| | | |
|-----------------|-----|--------|
| DAW 1620 Active | ■ | 60 cm |
| DA 9091 W | ■ ■ | 90 cm |
| PUR 98 W | ■ ■ | 90 cm |
| DA 4298 W | ■ | 90 cm |
| DA 9298 W | ■ | 90 cm |
| DA 6698 W | ■ ■ | 90 cm |
| DA 4228 W | ■ | 120 cm |
| DA 6498 Pure | ■ ■ | 90 cm |
| DA 6998 W Pearl | ■ | 90 cm |
| DA 7198 Triple | ■ ■ | 90 cm |

| | | |
|---------|-----|-------|
| DA 2808 | ■ ■ | 90 cm |
|---------|-----|-------|

*possono essere utilizzate anche da incasso

| | | |
|--|---|-------|
| DAD 4840 Black Levantar DAD 4890 Black Levantar | ■ | 90 cm |
|--|---|-------|

| | | |
|---------|---|-------|
| DA 1260 | ■ | 60 cm |
|---------|---|-------|

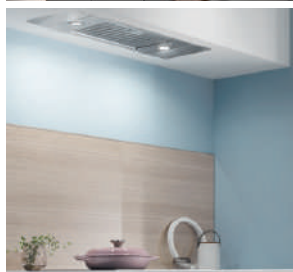
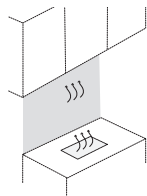
NB: per ordinare un modello con motore esterno verificarne la disponibilità richiedendo il codice in versione "EXT"

Cappe da incasso

tipologia



Da pensile



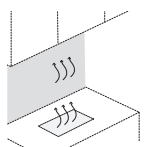
modelli

larghezza

| | | |
|----------------|-----|--------|
| DAS 2620 EDST | ■ | 60 cm |
| DAS 2920 EDST | ■ | 90 cm |
| DAS 4920 EDST | ■ | 90 cm |
| DAS 4930 OBSW | ■ | 90 cm |
| DAS 4640 GLASS | ■ | 60 cm |
| DAS 4940 GLASS | ■ | 90 cm |
| DAS 8930 EDST | ■ | 90 cm |
| DA 2360 | ■ | 58 cm |
| DA 2390 | ■ | 88 cm |
| DA 2668 | ■ | 60 cm |
| DA 2698 | ■ ■ | 90 cm |
| DA 2628 | ■ ■ | 120 cm |
| DA 3668 | ■ | 60 cm |
| DA 3698 | ■ | 90 cm |



Gruppo aspirante



| | | |
|-----------|---|-------|
| DA 2450-1 | ■ | 53 cm |
| DA 2558 | ■ | 53 cm |
| DA 2578 | ■ | 70 cm |

Come identificare i colori



CLST CleanSteel



OBSW Nero ossidiana



BRWS Bianco brillante



GRGR Grigio grafite



MASW Matt Black

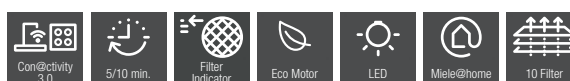
Cappe aspiranti decorative ad isola



PUR 98 D (90 cm)

- Larghezza 90 cm
- Flusso d'aria (EN 61591): 280-650 m³/h*
- **3 livelli di potenza** + Intenso
- Cappa in acciaio
- **Regolazione a tasti con LED**
- **Illuminazione a LED 3 x 3 W**
- **3 filtri in acciaio lavabili in lavastoviglie**
- Isolamento acustico
- **Passaggio automatico dal livello Intenso dopo 10 min.**
- Spegnimento di sicurezza
- Segnalazione saturazione filtri
- Funzionamento a evacuazione aria o a ricircolo con kit opzionale e filtro a carboni attivi **Active AirClean**
- **Classe di efficienza energetica: A**
- Consumo medio annuo di energia: 52 kWh
- Classe di efficienza fluidodinamica: A
- Classe di efficienza luminosa: A
- Classe di efficienza di filtraggio dei grassi: A
- Potenza sonora: 57 dB(A) re1pW

*con Ø tubo di sfiato consigliato di 150 mm (EN 61591)



DA 6698 D (90 cm)

- Larghezza 90 cm
- Flusso d'aria (EN 61591): 200-730 m³/h*
- **3 livelli di potenza** + Intenso
- Comandi a sfioramento su vetro touch on glass
- Motore DC - Risparmio fino 70% di energia
- Cappa in acciaio - vetro
- **Illuminazione LED 4 x 3 W**
- **3 filtri in acciaio lavabili in lavastoviglie**
- Isolamento acustico
- **Funzionamento supplementare 5/15 min.**
- Spegnimento di sicurezza
- Segnalazione saturazione filtri
- Vetro di sicurezza anticrash
- Funzionamento ad evacuazione e ricircolo
- **Con@ctivity 3.0, Wificonn@ct**
- **Classe di efficienza energetica: A++**
- Consumo medio annuo di energia: 32 kWh
- Classe di efficienza fluidodinamica: A
- Classe di efficienza luminosa: A
- Classe di efficienza di filtraggio dei grassi: A
- Potenza sonora: 53 dB(A) re1pW
- Miele@Home Ready

*con Ø tubo di sfiato consigliato di 150 mm (EN 61591)



OBSW
Prezzo 3.717,21 € + IVA
 Mat. number 10750470

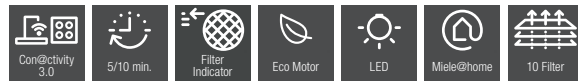
Prezzo 2.307,38 € + IVA
 Mat. number 10412350

CLST
Prezzo 3.717,21 € + IVA
 Mat. number 10750490



DA 6708 D Aura Edition 6000*

- Larghezza 100 cm
- Flusso d'aria (EN 61591): 250-600 m³/h
- **3 livelli di potenza + Intenso**
- Comandi a sfioramento su vetro
- **Illuminazione a LED 4 x 3 W**
- **Funzionamento supplementare 5/15 min.**
- Spegnimento di sicurezza
- Segnalazione saturazione filtri
- Funzionamento solo a ricircolo
- **Con@ctivity 3.0, Wificonn@ct**
- **Classe di efficienza energetica: C**
- Consumo medio annuo di energia: 80,6 kWh
- Classe di efficienza fluidodinamica: D
- Classe di efficienza luminosa: A
- Classe di efficienza di filtraggio dei grassi: B
- Potenza sonora: 67 dB(A) re1pW
- Miele@Home Ready



DA 7078 D AURA 3.0 (70 cm)

- Larghezza 70 cm
- Flusso d'aria (EN 61591): 270- 615 m³/h
- **3 livelli di potenza + Intenso**
- **Motore DC**- Risparmio fino a 70% di energia
- **Regolazione a tasti con LED**
- **Illuminazione a LED 1 x 14 W**
- **2 filtri in acciaio lavabili in lavastoviglie**
- Funzionamento supplementare 5/15 min
- Spegnimento di sicurezza
- Segnalazione saturazione filtri
- Funzionamento solo a ricircolo
- **Con@ctivity 3.0**
- **Classe di efficienza energetica: A**
- Consumo medio annuo di energia: 28 kWh
- Classe di efficienza fluidodinamica: A
- Classe di efficienza luminosa: A
- Classe di efficienza di filtraggio dei grassi: B
- Potenza sonora: 65 dB(A) re1pW
- Miele@Home Ready



OBSW
Prezzo 4.159,84 € + IVA
 Mat. number 10755630

CLST
Prezzo 4.159,84 € + IVA
 Mat. number 10755650

Prezzo 4.627,05 € + IVA
 Mat. number 11159560

Cappe aspiranti decorative ad isola



DA 7378 D Aura 4.0 Ambient

- Larghezza 50-70 cm (50 da chiuso- 70 aperto)
- Flusso d'aria (EN 61591): 240-600 m³/h*
- **3 livelli di potenza** + Intenso
- **Motore DC**- Risparmio fino a 70% di energia
- Apertura motorizzata
- **Illuminazione a LED 2 x 5 W**
- **MyAmbientLight**: possibilità di selezionare differenti tonalità di luce
- **AmbientFragrance**: diffusore di aromi incorporato
- **HumidityBalance**: deumidificatore intelligente per gestire automaticamente il livello di umidità dell'ambiente
- **1 filtro in acciaio lavabile in lavastoviglie**
- Funzionamento supplementare 5/15 min
- Spegnimento di sicurezza
- Segnalazione saturazione filtri
- Funzionamento solo a ricircolo
- **Con@ctivity 3.0**
- **Classe di efficienza energetica: A+**
- Consumo medio annuo di energia: 31,6 kWh
- Classe di efficienza fluidodinamica: A
- Classe di efficienza luminosa: A
- Classe di efficienza di filtraggio dei grassi: A
- Potenza sonora: 53 - 73 dB(A) re1pW
- Miele@home Ready/MobileControl/Con@ctivity 3.0/WifiConnect

Utilizzo esclusivo con Sistema Con@ctivity 3.0 con App Miele@mobile

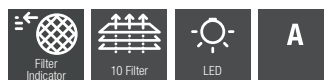


Prezzo 5.717,21 € + IVA

Mat. number 11476590



Cappe aspiranti decorative a parete



DAW 1620 Active (60 cm)

NEW

- Larghezza 60 cm
- Flusso d'aria (EN 61591): 250-640 m³/h*
- **2 livelli di potenza** + Intenso
- Cappa in acciaio
- Regolazione a tasti
- **Illuminazione a LED 1 x 3,2 W - NOVITÀ**
- **2 filtro in acciaio lavabile in lavastoviglie**
- Funzionamento a evacuazione aria o a ricircolo con kit opzionale e filtro a carboni attivi **Active AirClean**
- **Classe di efficienza energetica: A**
- Consumo medio annuo di energia: 49,9 kWh
- Classe di efficienza fluidodinamica: A
- Classe di efficienza luminosa: A
- Classe di efficienza di filtraggio dei grassi: B
- Potenza sonora: 62 dB(A) re1pW

*con Ø tubo di sfiato consigliato di 150 mm (EN 61591)

PUR 98 W (90 cm)

- Larghezza 90 cm
- Flusso d'aria (EN 61591): 265-650 m³/h*
- **3 livelli di potenza** + Intenso
- Cappa in acciaio
- **Regolazione a tasti con LED**
- **Illuminazione a LED 3 x 3 W**
- **3 filtri in acciaio lavabili in lavastoviglie**
- Isolamento acustico
- **Passaggio automatico dal livello Intenso dopo 10 min.**
- Spegnimento di sicurezza
- Segnalazione saturazione filtri
- Funzionamento a evacuazione aria o a ricircolo con kit opzionale e filtro a carboni attivi **Active AirClean**
- **Classe di efficienza energetica: A**
- Consumo medio annuo di energia: 50 kWh
- Classe di efficienza fluidodinamica: A
- Classe di efficienza luminosa: A
- Classe di efficienza di filtraggio dei grassi: A
- Potenza sonora: 56 dB(A) re1pW

*con Ø tubo di sfiato consigliato di 150 mm (EN 61591)

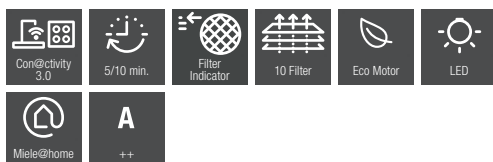
Prezzo 736,89 € + IVA

Mat. number 12061600

Prezzo 1.286,89 € + IVA

Mat. number 10412360

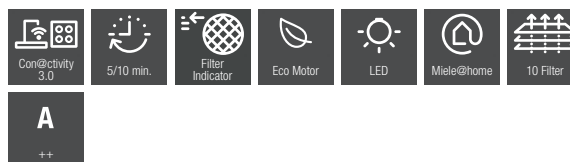
Cappe aspiranti decorative a parete



DA 4298 W (90 cm)

- Larghezza 90 cm
- Flusso d'aria (EN 61591): 190-630 m³/h*
- **3 livelli di potenza** + Intenso
- **Motore DC** – Risparmio fino a 70% di energia
- Cappa in acciaio
- **Regolazione a tasti con LED**
- **Illuminazione a LED 3 x 3 W**
- **3 filtri in acciaio lavabili in lavastoviglie**
- **Passaggio automatico dal livello Intenso dopo 10 min.**
- **Funzionamento supplementare 5/15 min.**
- Spegnimento di sicurezza
- Segnalazione saturazione filtri
- Funzionamento a evacuazione aria o a ricircolo con kit opzionale e filtro a carboni attivi **Active AirClean**
- **Con@ctivity 3.0, Wificonn@ct**
- **Classe di efficienza energetica: A++**
- Consumo medio annuo di energia: 27 kWh
- Classe di efficienza fluidodinamica: A
- Classe di efficienza luminosa: A
- Classe di efficienza di filtraggio dei grassi: A
- Potenza sonora: 52 dB(A) re1pW
- Miele@Home Ready

*con Ø tubo di sfiato consigliato di 150 mm (EN 61591)



DA 6698 W (90 cm)

- Larghezza 90 cm
- Flusso d'aria (EN 61591): 200-640 m³/h*
- **3 livelli di potenza** + Intenso
- **Motore DC** – Risparmio fino a 70% di energia
- Cappa in acciaio-vetro
- Controlli elettronici
- **Comandi a sfioramento su vetro Touch on Glass**
- **Illuminazione LED 3 x 3 W**
- **3 filtri in acciaio lavabili in lavastoviglie**
- Isolamento acustico
- Funzionamento supplementare 5/15 min.
- Spegnimento di sicurezza
- Segnalazione saturazione filtri
- Vetro di sicurezza anticrash
- Funzionamento a ricircolo o ad evacuazione
- **Con@ctivity 3.0, Wificonn@ct**
- **Classe di efficienza energetica: A++**
- Consumo medio annuo di energia: 25 kWh
- Classe di efficienza fluidodinamica: A
- Classe di efficienza luminosa: A
- Classe di efficienza di filtraggio dei grassi: A
- Potenza sonora: 52 dB(A) re1pW
- Miele@Home Ready

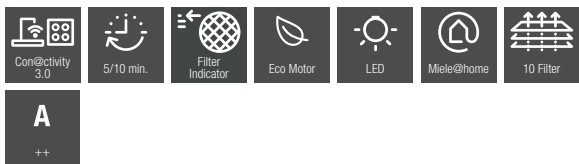
*con Ø tubo di sfiato consigliato di 150 mm (EN 61591)



OBSW
Prezzo 2.950,82 € + IVA
 Mat. number 10750330

Prezzo 1.815,57 € + IVA
 Mat. number 10847580

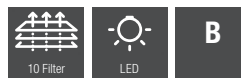
CLST
Prezzo 2.950,82 € + IVA
 Mat. number 10749650



DA 4228 W (120 cm)

- Larghezza 120 cm
- Flusso d'aria (EN 61591): 190-630 m³/h*
- **3 livelli di potenza** + Intenso
- **Motore DC** – Risparmio fino a 70% di energia
- Cappa in acciaio
- **Regolazione a tasti con LED**
- **Illuminazione a LED 3 x 3 W**
- **4 filtri in acciaio lavabili in lavastoviglie**
- **Passaggio automatico dal livello Intenso dopo 10 min.**
- **Funzionamento supplementare 5/15 min.**
- Spegnimento di sicurezza
- Segnalazione saturazione filtri
- Funzionamento solo a evacuazione aria
- **Con@ctivity 3.0, Wificonn@ct**
- **Classe di efficienza energetica: A++**
- Consumo medio annuo di energia: 29 kWh
- Classe di efficienza fluidodinamica: B
- Classe di efficienza luminosa: A
- Classe di efficienza di filtraggio dei grassi: A
- Potenza sonora: 52 dB(A) re1pW
- Miele@Home Ready

*con Ø tubo di sfiato consigliato di 150 mm (EN 61591)



DA 9091 W (90 cm)

- Larghezza 90 cm
- Flusso d'aria: 205-670 m³/h
- **3 livelli di potenza** + Intenso
- **Touch on glass: comandi a sfioramento su vetro**
- **Illuminazione a LED 1x3,2 W**
- **1 filtro in acciaio lavabili in lavastoviglie**
- Spegnimento di sicurezza
- Funzionamento a evacuazione aria o a ricircolo con filtro a carboni attivi **Active AirClean**
- **Classe di efficienza energetica: B**
- Consumo medio annuo di energia: 67,7 kWh
- Classe di efficienza fluidodinamica: B
- Classe di efficienza luminosa: A
- Classe di efficienza di filtraggio dei grassi: B
- Potenza sonora 62 dB(A) re1pW

*con Ø tubo di sfiato consigliato di 150 mm (EN 61591)

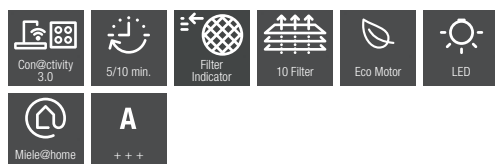


GRGR
Prezzo 1.258,20 € + IVA
 Mat. number 11678450

Prezzo 2.139,34 € + IVA
 Mat. number 10847570

OBSW
Prezzo 1.258,20 € + IVA
 Mat. number 11678440

Cappe aspiranti decorative a parete

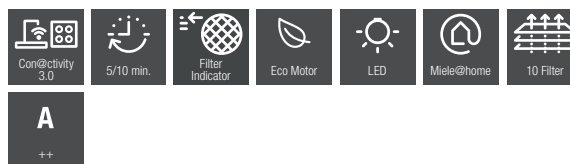


DA 9298 W (90 cm) Blackboard

- Larghezza 90 cm
- Flusso d'aria (EN 61591): 210-915 m³/h*
- **3 livelli di potenza +2 livelli Intenso**
- **Motore DC** – Risparmio fino a 70% di energia
- Cappa in acciaio-vetro blackboard
- **Touch on glass: comandi a sfioramento su vetro**
- **Illuminazione LED 3 W**
- **3 filtri in acciaio lavabili in lavastoviglie**
- **Passaggio automatico dai 2 livelli "Intenso" programmabile**
- **Funzionamento supplementare 5/15 min.**
- Spegnimento di sicurezza
- Vetro di sicurezza anticrash
- Funzionamento a evacuazione aria o a ricircolo con kit opzionale e filtro a carboni attivi Active AirClean
- Con@ctivity 3.0, Wificonn@ct
- **Classe di efficienza energetica: A+++**
- Consumo medio annuo di energia: 21,3 kWh
- Classe di efficienza fluidodinamica: A
- Classe di efficienza luminosa: A
- Classe di efficienza di filtraggio dei grassi: C
- Potenza sonora: 53 dB(A) re1pW
- Miele@Home Ready



Prezzo 2.000,00 € + IVA
Mat. number 11870900



DA 6498 Pure (90 cm)

- Larghezza 90 cm
- Flusso d'aria (EN 61591): 180-610 m³/h*
- **3 livelli di potenza + intenso**
- **Motore DC** – Risparmio fino a 70% di energia
- **Touch on glass:** comandi a sfioramento su vetro
- Vano interno facile da pulire - CleanCover
- **Illuminazione a LED 2x3 W**
- 1 filtro antigrasso in acciaio lavabile in lavastoviglie
- Isolamento acustico
- **Funzionamento supplementare 5/15 min**
- Spegnimento di sicurezza
- Segnalazione saturazione filtri
- Funzionamento a evacuazione e a ricircolo
- **Con@ctivity 3.0, Wificonn@ct**
- **Classe di efficienza energetica A++**
- Consumo medio annuo di energia: 25 kWh
- Classe di efficienza fluidodinamica: A
- Classe di efficienza luminosa: A
- Classe di efficienza del filtraggio dei grassi: C
- Potenza sonora: 53 dB(A) re1pW
- Miele@Home ready

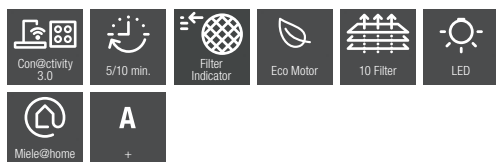
*con Ø tubo di sfiato consigliato di 150 mm (EN 61591)



GRGR
Preis 2.053,28 € + MwSt.
Mat. number 10744690

OBSW
Prezzo 2.053,28 € + IVA
Mat. number 10744720

Cappe aspiranti decorative a soffitto



DA 2808 (90 cm) **

- Larghezza 90 cm
- Flusso d'aria (EN 61591): 200-725 m³/h*
- **3 livelli di potenza** + Intenso
- **Motore DC** – Risparmio fino a 70% di energia
- **Regolazione a tasti con LED**
- **Illuminazione a LED 4 x 3 W**
- **Passaggio automatico dal livello Intenso dopo 10 min.**
- **Funzionamento supplementare 5/15 min.**
- Spegnimento di sicurezza
- Segnalazione saturazione filtri
- Funzionamento ad evacuazione d'aria o a ricircolo con kit opzionale e filtro a carboni attivi **Active AirClean**
- **Con@ctivity 3.0, Wificonn@ct**
- **Classe di efficienza energetica: A+**
- Consumo medio annuo di energia: 28 kWh
- Classe di efficienza fluidodinamica: A
- Classe di efficienza luminosa: A
- Classe di efficienza di filtraggio dei grassi: B
- Potenza sonora: 53 dB(A) re1pW
- Miele@Home Ready

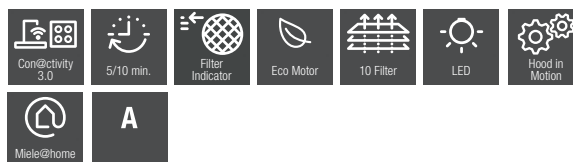
*con Ø tubo di sfiato consigliato di 150 mm (EN 61591)

** Utilizzo esclusivo con sistema Con@ctivity 3.0 o con App Miele@mobile



BRWS
Prezzo 3.032,79 € + IVA
Mat. number 10751520

Cappe aspiranti decorative da tavolo



DAD 4940 Black Levantar

- Larghezza 932 mm – ideale per piani induzione da 90 cm
- Flusso d'aria (EN 61591): 200-640 m³/h*
- **3 livelli di potenza +2 livelli Intenso**
- **Touch on glass: comandi a sfioramento su vetro**
- **Illuminazione a LED 11,2 W**
- **Passaggio automatico dai 2 livelli "Intenso" programmabile**
- **Funzionamento supplementare 5/15 min.**
- Spegnimento di sicurezza
- Segnalazione saturazione filtri
- Funzionamento ad evacuazione d'aria o a ricircolo con kit opzionale e filtro a carboni attivi Active AirClean
- Con@ctivity 3.0, Wificonn@ct
- Classe di efficienza energetica: A
- Consumo medio annuo di energia: 42 kWh
- Classe di efficienza fluidodinamica: A
- Classe di efficienza luminosa: A
- Classe di efficienza di filtraggio dei grassi: B
- Potenza sonora: 62 dB(A) re1pW
- Miele@Home Ready



DAD 4840 Black Levantar
per KM 7897 FL
Prezzo 2.864,75 € + IVA
Mat. number 11992180

CLST

Prezzo 2.909,84 € + IVA

Mat. number 10847540

Prezzo 2.864,75 € + IVA

Mat. number 11992200

Cappe aspiranti da incasso



DA 1260 (60 cm)

- Larghezza 60 cm
- Flusso d'aria (EN 61591): 275-545 m³/h*
- **3 livelli di potenza** + Intenso
- **Illuminazione a LED 2 x 3 W**
- **1 filtro in acciaio lavabile in lavastoviglie**
- Isolamento acustico
- Spegnimento di sicurezza
- Funzionamento a evacuazione aria o a ricircolo
- **Classe di efficienza energetica: C**
- Consumo medio annuo di energia: 92 kWh
- Classe di efficienza fluidodinamica: D
- Classe di efficienza luminosa: A
- Classe di efficienza di filtraggio dei grassi: A
- Potenza sonora: 64 dB(A) re1pW

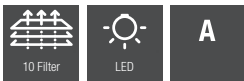
*con Ø tubo di sfiato consigliato di 150 mm (EN 61591)



CLST

Prezzo 635,25 € + IVA

Mat. number 10553290

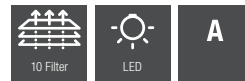


DAS 2620 EDST (60 cm)

- Larghezza 60 cm
- Flusso d'aria (EN 61591): 195-555 m³/h*
- 3 livelli di potenza + Intenso
- Regolazione a tasti con LED
- Aspirazione bilaterale
- Illuminazione a LED 3,2 W
- 1 filtro in acciaio lavabile in lavastoviglie
- On/Off automatici estraendo lo schermo
- Funzionamento a evacuazione aria o a ricircolo con kit opzionale e filtro a carboni attivi Active AirClean
- Classe di efficienza energetica: A
- Consumo medio annuo di energia: 42 kWh
- Classe di efficienza fluidodinamica: A
- Classe di efficienza luminosa: A
- Classe di efficienza di filtraggio dei grassi: A
- Potenza sonora: 61 dB(A) re1pW

Prezzo 598,36 € + IVA

Mat. number 12010800



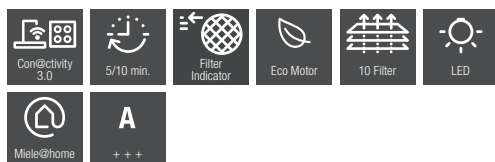
DAS 2920 EDST (90 cm)

- Larghezza 90 cm
- Flusso d'aria (EN 61591): 195-555 m³/h*
- 3 livelli di potenza + Intenso
- Regolazione a tasti con LED
- Aspirazione bilaterale
- Illuminazione a LED 3,2 W
- 1 filtro in acciaio lavabile in lavastoviglie
- On/Off automatici estraendo lo schermo
- Funzionamento a evacuazione aria o a ricircolo con kit opzionale e filtro a carboni attivi Active AirClean
- Classe di efficienza energetica: A
- Consumo medio annuo di energia: 42 kWh
- Classe di efficienza fluidodinamica: A
- Classe di efficienza luminosa: A
- Classe di efficienza di filtraggio dei grassi: A
- Potenza sonora: 61 dB(A) re1pW

Prezzo 750,00 € + IVA

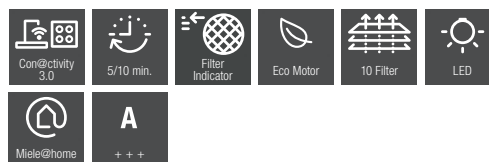
Mat. number 12010810

Cappe aspiranti da incasso



DAS 4920 EDST (90 cm)

- Larghezza 90 cm
- Flusso d'aria (EN 61591): 180-600 m³/h*
- Motore DC - Risparmio fino 70% di energia
- 3 livelli di potenza + Intenso
- Regolazione a tasti con LED
- Aspirazione bilaterale
- Illuminazione a LED 3 W
- Filtro in acciaio lavabile in lavastoviglie
- On/Off automatici estraendo lo schermo
- Passaggio automatico dal livello Intenso dopo 10 min.
- Spegnimento di sicurezza
- Funzionamento a evacuazione aria o a ricircolo con kit opzionale e filtro a carboni attivi Active AirClean
- Con@ctivity 3.0, Wificonn@ct
- **Classe di efficienza energetica: A+++**
- Consumo medio annuo di energia: 23 kWh
- Classe di efficienza fluidodinamica: A
- Classe di efficienza luminosa: A
- Classe di efficienza di filtraggio dei grassi: A
- Potenza sonora: 55 dB(A) re1pW
- Miele@Home Ready

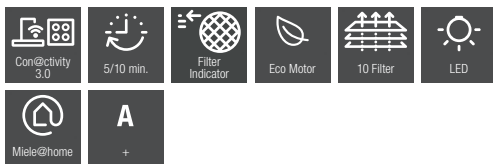
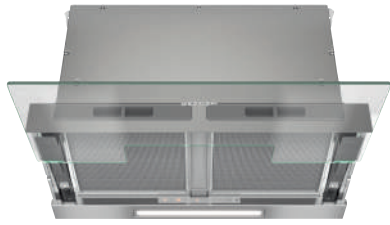


DAS 4930 OBSW (90 cm)

- Larghezza 90 cm
- Flusso d'aria (EN 61591): 180-720 m³/h*
- Motore DC - Risparmio fino 70% di energia
- **3 livelli di potenza +2 livelli Intenso**
- **Touch on glass: comandi a sfioramento su vetro**
- Aspirazione bilaterale
- Illuminazione a LED 3 W
- Filtro in acciaio lavabile in lavastoviglie
- On/Off automatici estraendo lo schermo
- Passaggio automatico dal livello Intenso dopo 10 min.
- Spegnimento di sicurezza
- Funzionamento a evacuazione aria o a ricircolo con kit opzionale e filtro a carboni attivi Active AirClean
- Con@ctivity 3.0, Wificonn@ct
- **Classe di efficienza energetica: A+++**
- Consumo medio annuo di energia: 23 kWh
- Classe di efficienza fluidodinamica: A
- Classe di efficienza luminosa: A
- Classe di efficienza di filtraggio dei grassi: A
- Potenza sonora: 55 dB(A) re1pW
- Miele@Home Ready

Prezzo 959,02 € + IVA
Mat. number 12010830

Prezzo 1.163,93 € + IVA
Mat. number 12010840

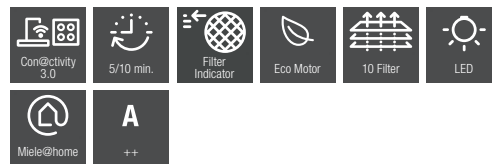
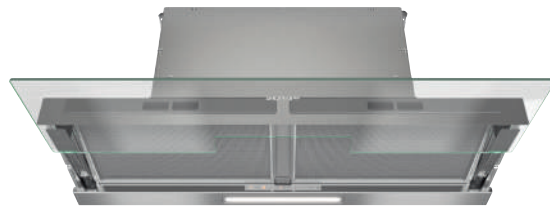


DAS 4640 GLASS (60 cm)

- Larghezza 60 cm
- Flusso d'aria (EN 61591): 180-600 m³/h*
- Motore DC - Risparmio fino 70% di energia
- 3 livelli di potenza + Intenso
- Regolazione a tasti con LED
- Aspirazione bilaterale
- Illuminazione a LED 3 W
- 2 filtri in acciaio lavabile in lavastoviglie
- On/Off automatici estraendo lo schermo
- Passaggio automatico dal livello Intenso dopo 10 min.
- Spegnimento di sicurezza
- Funzionamento a evacuazione aria o a ricircolo con kit opzionale e filtro a carboni attivi Active AirClean
- Con@ctivity 3.0, Wificonn@ct
- **Classe di efficienza energetica: A+**
- Consumo medio annuo di energia: 27 kWh
- Classe di efficienza fluidodinamica: A
- Classe di efficienza luminosa: A
- Classe di efficienza di filtraggio dei grassi: B
- Potenza sonora: 52 dB(A) re1pW
- Miele@Home Ready

Prezzo 1.163,93 € + IVA

Mat. number 12010820



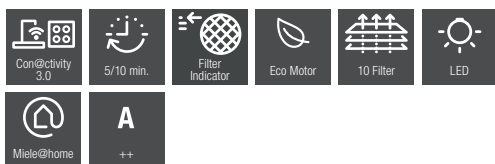
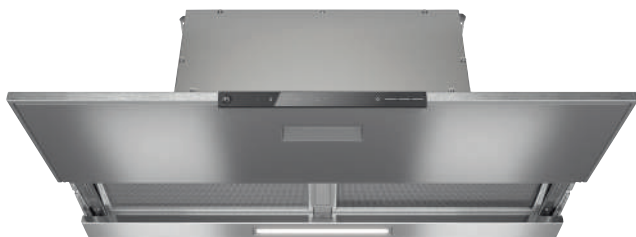
DAS 4940 GLASS (90 cm)

- Larghezza 90 cm
- Flusso d'aria (EN 61591): 200-625 m³/h*
- Motore DC - Risparmio fino 70% di energia
- 3 livelli di potenza + Intenso
- Regolazione a tasti con LED
- Aspirazione bilaterale
- Illuminazione a LED 3 W
- 2 filtri in acciaio lavabile in lavastoviglie
- On/Off automatici estraendo lo schermo
- Passaggio automatico dal livello Intenso dopo 10 min.
- Spegnimento di sicurezza
- Funzionamento a evacuazione aria o a ricircolo con kit opzionale e filtro a carboni attivi Active AirClean
- Con@ctivity 3.0, Wificonn@ct
- **Classe di efficienza energetica: A++**
- Consumo medio annuo di energia: 25 kWh
- Classe di efficienza fluidodinamica: A
- Classe di efficienza luminosa: A
- Classe di efficienza di filtraggio dei grassi: B
- Potenza sonora: 51 dB(A) re1pW
- Miele@Home Ready

Prezzo 1.311,48 € + IVA

Mat. number 12010860

Cappe aspiranti da incasso

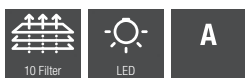


DAS 8930 EDST (90 cm)

- Larghezza 90 cm
- Flusso d'aria (EN 61591): 190-880 m³/h*
- Motore DC - Risparmio fino 70% di energia
- **3 livelli di potenza +2 livelli Intenso**
- **Touch on glass: comandi a sfioramento su vetro**
- Aspirazione bilaterale
- Illuminazione a LED 3 W
- 2 filtri in acciaio lavabile in lavastoviglie
- On/Off automatici estraendo lo schermo
- Passaggio automatico dal livello Intenso dopo 10 min.
- Spegnimento di sicurezza
- Funzionamento a evacuazione aria o a ricircolo con kit opzionale e filtro a carboni attivi Active AirClean
- Con@ctivity 3.0, Wificonn@ct
- **Classe di efficienza energetica: A++**
- Consumo medio annuo di energia: 25 kWh
- Classe di efficienza fluidodinamica: A
- Classe di efficienza luminosa: A
- Classe di efficienza di filtraggio dei grassi: B
- Potenza sonora: 51 dB(A) re1pW
- Miele@Home Ready

Prezzo 1.717,21 € + IVA

Mat. number 12010850



DA 2360 (58 cm)

- Larghezza 58 cm
- **Incasso integrale nel pensile**
- Flusso d'aria (EN 61591): 250-600 m³/h*
- **3 livelli di potenza** + Intenso
- **Illuminazione a LED 2 x 3 W**
- **1 filtro in acciaio lavabile in lavastoviglie**
- Funzionamento a evacuazione aria o a ricircolo con kit opzionale e filtro a carboni attivi **Active AirClean**
- **Classe di efficienza energetica: A**
- Consumo medio annuo di energia: 49 kWh
- Classe di efficienza fluidodinamica: A
- Classe di efficienza luminosa: A
- Classe di efficienza di filtraggio dei grassi: B
- Potenza sonora: 52 dB(A) re1pW

*con Ø tubo di sfiato consigliato di 150 mm (EN 61591)

DA 2390 (88 cm)

- Larghezza 88 cm
- **Incasso integrale nel pensile**
- Flusso d'aria (EN 61591): 250-600 m³/h*
- **3 livelli di potenza** + Intenso
- Aspirazione bilaterale
- **Illuminazione a LED 4 x 3 W**
- **2 filtri in acciaio lavabili in lavastoviglie**
- Funzionamento a evacuazione aria o a ricircolo con kit opzionale e filtro a carboni attivi **Active AirClean**
- **Classe di efficienza energetica: A**
- Consumo medio annuo di energia: 55 kWh
- Classe di efficienza fluidodinamica: A
- Classe di efficienza luminosa: A
- Classe di efficienza di filtraggio dei grassi: A
- Potenza sonora: 52 dB(A) re1pW

*con Ø tubo di sfiato consigliato di 150 mm (EN 61591)

Prezzo 1.049,18 € + IVA

Mat. number 10553300

Prezzo 1.471,31 € + IVA

Mat. number 10553310

Cappe aspiranti da incasso



DA 2668 (60 cm)

- Larghezza 60 cm, profondità 30 cm
- Incasso integrale nel pensile
- Flusso d'aria (EN 61591): 175-585 m³/h*
- Aspirazione perimetrale
- Motore DC - risparmio fino a 70% di energia
- **3 livelli di potenza** + Intenso
- **Regolazione a tasti con LED**
- **Illuminazione a LED 2 x 4,5 W**
- **2 filtri in acciaio lavabili in lavastoviglie**
- On/Off automatici estraendo lo schermo
- Passaggio automatico dal livello Intenso dopo 10 min.
- Spegnimento di sicurezza
- Funzionamento a evacuazione aria o a ricircolo con kit opzionale e filtro a carboni attivi **Active AirClean**
- **Con@ctivity 3.0, Wificonn@ct**
- **Classe efficienza energetica: A+**
- Consumo medio annuo di energia: 28 kW/h
- Classe di efficienza fluidodinamica: A
- Classe di efficienza luminosa: A
- Classe di efficienza di filtraggio dei grassi: A
- Potenza sonora: 51 dB(A) re1pW
- Miele@Home Ready

*con Ø tubo di sfiato consigliato di 150 mm (EN 61591)



DA 2698 (90 cm)

- Larghezza 90 cm, profondità 30 cm
- Incasso integrale nel pensile
- Flusso d'aria (EN 61591): 200-640 m³/h*
- Aspirazione perimetrale
- Motore DC - risparmio fino a 70% di energia
- **3 livelli di potenza** + Intenso
- **Regolazione a tasti con LED**
- **Illuminazione a LED 4 x 3 W**
- **2 filtri in acciaio lavabili in lavastoviglie**
- On/Off automatici estraendo lo schermo
- Passaggio automatico dal livello Intenso dopo 10 min.
- Spegnimento di sicurezza
- Funzionamento a evacuazione aria o a ricircolo con kit opzionale e filtro a carboni attivi **Active AirClean**
- **Con@ctivity 3.0, Wificonn@ct**
- **Classe efficienza energetica: A+**
- Consumo medio annuo di energia: 29 kW/h
- Classe di efficienza fluidodinamica: A
- Classe di efficienza luminosa: A
- Classe di efficienza di filtraggio dei grassi: A
- Potenza sonora: 51 dB(A) re1pW
- Miele@Home Ready

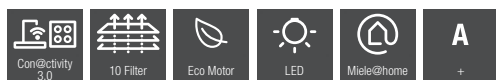
*con Ø tubo di sfiato consigliato di 150 mm (EN 61591)



BRWS
Prezzo 2.336,07 € + IVA
Mat. number 10751480

Prezzo 1.877,05 € + IVA
Mat. number 10847520

CLST
Prezzo 2.245,90 € + IVA
Mat. number 10847530



DA 2628 (120 cm)

- Larghezza 120 cm, profondità 30 cm
- Incasso integrale nel pensile
- Flusso d'aria (EN 61591): 200-640 m³/h*
- Aspirazione perimetrale
- Motore DC - risparmio fino a 70% di energia
- **3 livelli di potenza + Intenso**
- **Regolazione a tasti con LED**
- **Illuminazione a LED 3 x 4,5 W**
- **2 filtri in acciaio lavabili in lavastoviglie**
- On/Off automatici estraendo lo schermo
- Passaggio automatico dal livello Intenso dopo 10 min.
- Spegnimento di sicurezza
- Funzionamento a evacuazione aria
- **Con@ctivity 3.0, Wificonn@ct**
- **Classe efficienza energetica: A+**
- Consumo medio annuo di energia: 27 kW/h
- Classe di efficienza fluidodinamica: A
- Classe di efficienza luminosa: A
- Classe di efficienza di filtraggio dei grassi: A
- Potenza sonora: 51 dB(A) re1pW
- Miele@Home Ready

*con Ø tubo di sfiato consigliato di 150 mm (EN 61591)



BRWS
Prezzo 2.934,43 € + IVA
Mat. number 10751350

CLST

Prezzo 2.721,31 € + IVA

Mat. number 10847510



Gruppi aspiranti



DA 2450 (53 cm)

- Larghezza 53 cm
- Flusso d'aria (EN 61591): 230-590 m³/h*
- **3 livelli di potenza**
- Regolazione a manopola
- **Illuminazione a LED 2 x 3 W**
- **1 filtro in acciaio lavabile in lavastoviglie**
- **Passaggio automatico dal livello Intenso dopo 10 min.**
- Segnalazione saturazione filtri
- Funzionamento a evacuazione aria o a ricircolo con kit opzionale e filtro a carboni attivi **Active AirClean**
- **Classe di efficienza energetica: A**
- Consumo medio annuo di energia: 53 kWh
- Classe di efficienza fluidodinamica: A
- Classe di efficienza luminosa: A
- Classe di efficienza di filtraggio dei grassi: B
- Potenza sonora: 66 dB(A) re1pW

*con Ø tubo di sfiato consigliato di 150 mm (EN 61591)



A

DA 2558 (53 cm)

- Larghezza 53 cm
- Flusso d'aria (EN 61591): 250-600 m³/h*
- **3 livelli di potenza + Intenso**
- **Illuminazione a LED 2 x 3 W**
- **1 filtri in acciaio lavabili in lavastoviglie**
- Passaggio automatico dal livello Intenso dopo 10 min.
- Funzionamento supplementare 5/15 min.
- Spegnimento di sicurezza
- Segnalazione saturazione filtri
- Funzionamento a evacuazione aria o a ricircolo con kit opzionale e filtro a carboni attivi **Active AirClean**
- **Con@ctivity 3.0, Wificonn@ct**
- **Classe di efficienza energetica: A**
- Consumo medio annuo di energia: 52 kWh
- Classe di efficienza fluidodinamica: A
- Classe di efficienza luminosa: A
- Classe di efficienza di filtraggio dei grassi: B
- Potenza sonora: 56 dB(A) re1pW
- Miele@Home Ready

*con Ø tubo di sfiato consigliato di 150 mm (EN 61591)

Prezzo 766,39 € + IVA

Mat. number 10553320

Prezzo 942,62 € + IVA

Mat. number 10751620



A

DA 2578 (70 cm)

- Larghezza 70 cm
- Flusso d'aria (EN 61591): 250-600 m³/h*
- **3 livelli di potenza** + Intenso
- **Illuminazione a LED 2 x 3 W**
- **2 filtri in acciaio lavabili in lavastoviglie**
- Passaggio automatico dal livello Intenso dopo 10 min.
- Funzionamento supplementare 5/15 min.
- Spegnimento di sicurezza
- Segnalazione saturazione filtri
- Funzionamento a evacuazione aria o a ricircolo con kit opzionale e filtro a carboni attivi **Active AirClean**
- **Con@ctivity 3.0, Wificonn@ct**
- **Classe di efficienza energetica: A**
- Consumo medio annuo di energia: 52 kWh
- Classe di efficienza fluidodinamica: A
- Classe di efficienza luminosa: A
- Classe di efficienza di filtraggio dei grassi: B
- Potenza sonora: 56 dB(A) re1pW
- Miele@Home Ready

*con Ø tubo di sfiato consigliato di 150 mm (EN 61591)



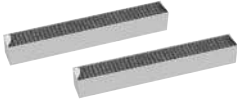

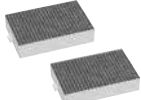




Prezzo 1.073,77 € + IVA

Mat. number 10847500

Accessori

| Prodotto | Descrizione | Mat. number | Prezzo in € IVA esclusa |
|---|---|----------------------|----------------------------|
|  | DKF 12-P Filtro a carboni attivi per cappe aspiranti (PUR 98 D, DA 6698 D, PUR 98 W, DA 4298 W, DA 5798 W, DA 6698 W) | Mat. number 11762580 | 82,70 € |
|  | DKF 12-R Filtro rigenerabile a carboni attivi per cappe aspiranti Per cappe aspiranti (PUR 98 D, DA 6698 D, PUR 98 W, DA 4298 W, DA 6698 W) | Mat. number 10271450 | 218,77 € |
|  | DKF 15-P Filtro a carboni attivi per cappe aspiranti per DA 24xx, DA 25xx | Mat. number 11762550 | 123,69 € |
|  | DKF 18-P Filtro a carboni attivi per cappe aspiranti per DA 1260 | Mat. number 11762600 | 82,70 € |
|  | DKF 19-P Filtro a carboni attivi per cappe aspiranti per DA 23xx, DA 2668, DA 2698 | Mat. number 11762560 | 73,69 € |
|  | DKF 20-P Filtro a carboni attivi per cappe aspiranti per cappe aspiranti DA 6708 D, DA 2808 | Mat. number 11762610 | 133,52 € |
|  | DKF 25-P Filtro a carboni attivi per cappe aspiranti Per cappa DA 6498 Pure | Mat. number 11762650 | 81,89 € |
|  | DKF 25-R Filtro rigenerabile a carboni attivi per cappe aspiranti Per cappa DA 6498 Pure | Mat. number 10271470 | 235,16 € |
|  | DKF 28-R Filtro rigenerabile a carboni attivi per cappe aspiranti attivi per Cappa Aura 4.0 - DA 7378 D | Mat. number 11347530 | 306,48 € |
|  | DAEF 28-1 Filtro deumidificante Cappa Aura 4.0 - DA 7378 D | Mat. number 11348050 | 232,70 € |
|  | DKF 29-P Filtro a carboni attivi per cappe aspiranti per DA 9091 W | Mat. number 11292130 | 94,18 € |
|  | DKF 29-S Filtro a carboni attivi trama ultrafine per DA 9091 W | Mat. number 12069710 | 103,20 € |
|  | DKF 29-R Filtro rigenerabile a carboni attivi per cappe aspiranti per DA 9091 W | Mat. number 11295570 | 272,05 € |


Accessori

| Prodotto | Descrizione | Mat. number | Prezzo in € IVA esclusa |
|---|--|----------------------|----------------------------|
|  | DKF 30-P Filtro a carboni attivi per cappe aspiranti per DAD 4x40 | Mat. number 11662790 | 132,70 € |
|  | DKF 30-R Filtro a carboni attivi rigenerabile Longlife AirClean per DAD 4x40 | Mat. number 11662830 | 459,75 € |
|  | DKF 31-P Filtro a carboni attivi Active AirClean per DAS 2x20, DAS 4x20 e DAS 4x30 | Mat. number 11793450 | 73,69 € |
|  | DKF 31-R Filtro a carboni attivi rigenerabile Longlife AirClean per DAS 2x20, DAS 4x20 e DAS 4x30 | Mat. number 11793470 | 523,69 € |
|  | DKFS 31-P Starter kit per DAS 2x20, DAS 4x20 e DAS 4x30 | Mat. number 11793530 | 82,70 € |
|  | DKF36-P Filtro a carboni attivi per cappe aspiranti per cappa DAW 1620 Active | Mat. number 12041550 | 81,15 € |
|  | DKFS36-P Kit di modifica ricircolo per cappa DAW 1620 Active | Mat. number 12061460 | 163,11 € |
|  | DADC 6000 edst Camino per DA 6498 | Mat. number 9947450 | 204,84 € |
|  | DADC 9000 Camino per DA 9091 W | Mat. number 11279060 | 155,66 € |
|  | DASL 38 Strisce di compensazione | Mat. number 12003650 | 98,28€ |
|  | DKF 27-R Filtro a carboni attivi per cappe aspiranti Per cappa DA 7078 D | Mat. number 11160970 | 458,93 € |
|  | ABLG 202 Motore remoto da interno | Mat. number 6029260 | 598,28 € |
|  | AWG 102 Motore remoto da parete esterna | Mat. number 5680680 | 688,44 € |
|  | DSM 408 Modulo elettronico per le funzioni aggiuntive per i modelli di cappa con Con@ctivity 3.0/WLAN | Mat. number 11839890 | 111,39 € |
|  | STL-DA 5 Cavo di alimentazione 5 m | Mat. number 6725020 | 90,90 € |
|  | STL-DA 9 Cavo di alimentazione 9 m | Mat. number 4837110 | 103,20 € |

Accessori

| Prodotto | Descrizione | Mat. number | Prezzo in € IVA esclusa |
|---|---|----------------------|----------------------------|
|  | STL-DA 12 Cavo di alimentazione (12 m) | Mat. number 4837120 | 113,85 € |
|  | DMK 150- 1 Cassetta a muro | Mat. number 11258630 | 229,43 € |
|  | DASD 150 Silenziatore | Mat. number 8269360 | 119,59 € |
|  | DASDV 150 Connessione per silenziatore | Mat. number 9583750 | 34,34 € |
|  | DAS 150 Tubo di evacuazione aria in alluminio | Mat. number 4623230 | 114,67 € |
|  | DKS 150 Dispositivo di intercettazione condensa | Mat. number 3915292 | 109,75 € |
|  | DML 2000 Kit di montaggio copriluce per l'applicazione di un listello di arredo originale | Mat. number 11839970 | 45,00 € |
|  | DUU 151 Kit di modifica ricircolo per cappe da incasso | Mat. number 7294230 | 95,00 € |
|  | DUU 2900 Kit di modifica ricircolo per DA 2808 | Mat. number 9242390 | 532,79 € |
|  | DUP150 UBS Kit di modifica ricircolo Plug-and-Play per DAD 4x40 completo di filtri | Mat. number 11949040 | 172,05 € |
|  | DUU 600 Kit di modifica ricircolo per DA 4x40 | Mat. number 11841340 | 213,03 € |
|  | DUU 1000- 2 Kit di ricircolo con filtro rigenerabile per CSDA, KMDA e DA 6890 | Mat. number 11207310 | 376,97 € |
|  | DUU 150 Kit di modifica ricircolo per cappe da incasso | Mat. number 5696270 | 44,18 € |

Accessori

| Prodotto | Descrizione | Mat. number | Prezzo in € IVA esclusa |
|---|---|----------------------|----------------------------|
|  | DUI 32 Kit di modifica ricircolo per cappe DA 6698 D, PUR 98 D | Mat. number 9561760 | 84,34 € |
|  | Detergente Detergente per piani cottura in vetroceramica e acciaio | Mat. number 10173170 | 9,75 € |
|  | Valvola a farfalla anti-ritorno | Mat. number 11688790 | 51,56 € |

Tubazioni piatte, raccordi e altri accessori si trovano a pagina 114



Le istruzioni e gli schemi di incasso di tutte le cappe sono disponibili sul sito di Miele Italia. Gli schemi dettagliati sono raggiungibili e scaricabili con 4 semplici passi utilizzando il seguente link:
<https://www.miele.it/e/cerca-s>



2. Clicca sull'immagine del prodotto desiderato



Trova il frigorifero più adatto alla tua cucina con l'ampia scelta Miele

Frigoriferi, congelatori, frigo-congelatori e frigo-cantine

Tutti i modelli hanno la cerniera piatta eccetto il KFN 7733 F e il KDN 7713 E (con cerniera a trascinamento)



Frigoriferi

Da incasso

Larghezza: 560 + 10 mm
Altezza: 874 + 16 mm
1.220 + 16 mm
1.397 + 16 mm
1.772 + 16 mm

Da sottopiano

Larghezza: 600 mm
Altezza: 820 + 50 mm



Congelatori

Da incasso

Larghezza: 560 + 10 mm
Altezza: 714 + 16 mm
874 + 16 mm
1.397 + 16 mm
1.772 + 16 mm

Da sottopiano

Larghezza: 600 mm
Altezza: 820 + 50 mm



Frigo-congelatori

Da incasso

Larghezza: 560 + 16 mm
Altezza: 1.772 + 16 mm

2 cassette freezer
3 cassette freezer



Frigo-cantina

Da incasso

Larghezza: 560 + 8 mm
Altezza: 450 + 2 mm
Larghezza: 560 + 10 mm
Altezza: 874 + 16 mm
1.772 + 16 mm

Da sottopiano

Larghezza: 600 mm
Altezza: 820 + 50 mm



Mastercool frigoriferi americani

Frigoriferi e

Frigo-congelatori
Larghezza: 762 + 2 mm
915 + 3 mm
Altezza: 2.134 + 30 mm

Congelatori

Larghezza: 457 + 3 mm
610 + 3 mm
762 + 3 mm
Altezza: 2.134 + 30 mm

Esalta il gusto della natura



Temperatura e umidità distribuite in modo uniforme

grazie a **DynaCool**: una ventola integrata fa circolare l'aria in modo omogeneo per una perfetta conservazione degli alimenti.



Balconcini lavabili in lavastoviglie

grazie ai balconcini **PerfectClean** di Miele in materiale SAN pregiato, trasparenti e particolarmente resistenti a graffi e temperature. In questo modo non è più necessario il lavaggio manuale.



Conserva fino a 5 volte più a lungo

grazie ai sistemi **PerfectFresh Active e PerfectFresh Pro** che permettono di mantenere dentro i cassetti il livello di temperatura e di umidità in condizioni ideali per una perfetta conservazione di frutta e verdura.



Sbrinamento automatico

per risparmiare tempo e fatica. Il sistema **NoFrost** di Miele elimina la necessità di effettuare lo sbrinamento manuale. Inoltre, lo speciale ricircolo d'aria del vano congelatore fa sì che i surgelati non si attacchino.



Nessuno scambio di odori e umidità ideale

grazie al sistema **Duplex-Cool** che garantisce due sistemi di raffreddamento indipendenti per vano frigo e congelatore evitando la disidratazione e il passaggio di odori.



Illuminazione perfetta dei ripiani in vetro

La nuova illuminazione a LED dei ripiani in vetro **FlexiLight 2.0** illumina il vano interno dei frigoriferi Miele in modo uniforme e con una brillantezza unica.



Facile accesso ai prodotti sul fondo del ripiano

grazie a FlexiTray, uno scaffale girevole a 180° lavabile in lavastoviglie



Regolazione precisa dell'altezza dello scaffale

grazie ai nuovi **balconcini Miele**



Look premium e temperatura uniforme

grazie al pannello posteriore **CleanSteel anti-impronte** che nasconde le goccioline sul fondo del frigo e garantisce una temperatura omogenea in tutto il vano



Aumenta la produzione di cubetti di ghiaccio

grazie all'**Ice maker** illuminato con separatore adattabile



Inserisci comodamente le teglie da forno all'interno del frigo

grazie all'ottimizzazione degli spazi **ComfortSize**



Connetti e gestisci gli elettrodomestici

con **Miele@Home** da smart-phone, tablet e computer portatile.

Frigoriferi da incasso



K 31222 Ui

- Misure (H x L x P) 82-88 x 60 x 55 cm
- **Regolazione temperatura tramite tasti sensori**
- Interfaccia PicTronic
- Cerniera piatta
- Zona di refrigerazione: 136 l
- **Illuminazione a LED**
- Silenziosità: potenza sonora 39 dB(A) re1pW
- Classe climatica SN-T
- Consumo di energia in 365 giorni: 92 kWh/anno
- Consumo di energia in 24 h: 0,252
- **Classe energetica: F**

Prezzo 1463,11 € + IVA

Mat. number 10799630



K 31252 Ui

- Misure (H x L x P) 82-88 x 60 x 55 cm
- **Regolazione temperatura tramite tasti sensori**
- Interfaccia PicTronic
- Cerniera piatta
- Zona di refrigerazione 124 l
- **Illuminazione a LED**
- Modello da sottopiano a cassette **SelfClose**
- 1 ripiano porta verdura
- 1 portabottiglie inserito nella porta
- Silenziosità: potenza sonora 39 dB(A) re1pW
- Classe climatica SN-T
- Consumo di energia in 365 giorni: 91 kWh/anno
- Consumo di energia in 24 h: 0,25 kWh
- **Classe energetica: F**

Prezzo 1.762,30 € + IVA

Mat. number 10799650



K 31242 UiF

- Misure (H x L x P) 82-88 x 60 x 55 cm
- **Regolazione temperatura tramite tasti sensori**
- Interfaccia PicTronic
- Cerniera piatta
- Cassetto di congelazione a 4 stelle 15 l
- Zona di refrigerazione 104 l
- Totale volume 119 l
- Automatismo di scongelamento
- Silenziosità: potenza sonora 39 dB(A) re1pW
- Classe climatica N-ST
- Consumo di energia in 365 giorni: 139 kWh/anno
- Consumo di energia in 24 h: 0,38 kWh
- **Classe energetica: F**

Prezzo 1.586,07 € + IVA

Mat. number 10799640

Frigoriferi da incasso



K 7115 E

NEW da Maggio 2023

COMFORT D'USO

- 1 cassetto **VeggieBox**
- **1 zona temperatura, 3 scaffali**
- Raffredda alimenti rapidamente con la funzione **SuperCool**

COMANDI

- **Display EasyControl**

EFFICIENZA E SOSTENIBILITÀ

- **Classe: E**
- Classe climatica SN-ST
- Consumo di energia in 365 giorni: 92kWh/anno
- Consumo di energia in 24 h: 0,25 kWh

DESIGN E DATI TECNICI

- Cerniera piatta
- **Illuminazione a LED**
- Silenziosità: potenza sonora 35 dB(A) re1pW
- Zona di refrigerazione 136 l
- Misure (H x L x P): 87,4-88,1 x 56-56,8 x 55 cm

Prezzo 836,07 € + IVA

Mat. number 12269500



K 7315 E

NEW da Maggio 2023

COMFORT D'USO

- 1 cassetto VeggieBox
- **1 zona temperatura, 5 scaffali**
- **portabottiglie**
- **Raffredda alimenti rapidamente con la funzione SuperCool**

COMANDI

- **Display EasyControl**

EFFICIENZA E SOSTENIBILITÀ

- **Classe: E**
- Classe climatica SN-ST
- Consumo di energia in 365 giorni: 101kWh/anno
- Consumo di energia in 24 h: 0,27 kWh

DESIGN E DATI TECNICI

- Cerniera piatta
- **Illuminazione a LED**
- Silenziosità: potenza sonora 35 dB(A) re1pW
- Zona di refrigerazione 204 l
- Misure (H x L x P): 122,1-122,8 x 56-56,8 x 55 cm

Prezzo 1.081,97 € + IVA

Mat. number 12270220

Schemi d'incasso e indicazioni per la progettazione a fine sezione.

Frigoriferi da incasso



K 7314 F

COMFORT D'USO

- Cassetto verdure
- **2 zone temperatura, 4 scaffali**

COMANDI

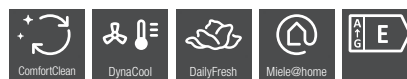
- **TouchControl:** pulsanti touch e display a 7 segmenti

EFFICIENZA E SOSTENIBILITÀ

- **Classe: F**
- Classe climatica SN-ST
- Consumo di energia in 365 giorni: 179kWh/anno
- Consumo di energia in 24 h: 0,490kWh

DESIGN E DATI TECNICI

- Cerniera piatta
- **Illuminazione a LED**
- Silenziosità: potenza sonora 37 dB(A) re1pW
- Zona di refrigerazione 180 l
- Zona di congelazione: 15 l
- Misure (H x L x P): 122,1-122,8 x 56-56,8 x 55 cm



K 7433 E

COMFORT D'USO

- **Sistema di ventilazione Dynacool** per una perfetta circolazione dell'aria
- **Sistema DailyFresh:** cassetto spazioso con umidità regolabile
- **ComfortClean:** 4 balconcini lavabili in lavastoviglie

COMANDI

- **SensorTouch:** display LCD con pulsanti touch

EFFICIENZA E SOSTENIBILITÀ

- **Classe: E**
- Classe climatica SN-T
- Consumo di energia in 365 giorni: 106kWh/anno
- Consumo di energia in 24 h: 0,290kWh

DESIGN E DATI TECNICI

- Cerniera piatta
- **Illuminazione a LED:** illuminazione dall'alto per una visibilità ottimale
- 1 zona temperatura, 6 scaffali e 1 cassetto per frutta e verdura
- **ComfortSize:** le teglie del forno si inseriscono comodamente all'interno del frigo
- Silenziosità: potenza sonora 35 dB(A) re1pW
- Zona di refrigerazione 236 l
- Misure (H x L x P): 139,7-141,3 x 56-57 x 55 cm

FUNZIONI SMART

- **Miele@home:** per visualizzare e gestire l'elettrodomestico

Prezzo 1.143,44 € + IVA

Mat. number 11623170

Prezzo 1.524,59 € + IVA

Mat. number 11641270



K 7434 E

COMFORT D'USO

- **Sistema DailyFresh:** cassetto spazioso con umidità regolabile
- **ComfortClean:** 4 balconcini lavabili in lavastoviglie
- **Sistema ComfortFrost** per sbrinare più di rado

COMANDI

- **SensorTouch:** display LCD con pulsanti touch

EFFICIENZA E SOSTENIBILITÀ

- **Classe: E**
- Classe climatica SN-T
- Consumo di energia in 365 giorni: 152kWh/anno
- Consumo di energia in 24 h: 0,416 kWh

DESIGN E DATI TECNICI

- Cerniera piatta
- **Illuminazione a LED**
- 2 zone temperatura, 5 scaffali, 1 cassetto per frutta e verdura
- **ComfortSize:** le teglie del forno si inseriscono comodamente all'interno del frigo
- Silenziosità: potenza sonora 35 dB(A) re1pW
- Zona di refrigerazione 202 l
- Zona di congelazione: 16 l
- Misure (H x L x P): 139,7-141,3 x 56-57 x 55 cm

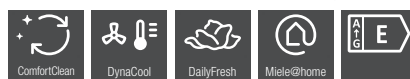
FUNZIONI SMART

- **Miele@home:** per visualizzare e gestire l'elettrodomestico

Prezzo 1.586,07 € + IVA

Mat. number 11641290

Schemi d'incasso e indicazioni per la progettazione a fine sezione.



K 7733 E

COMFORT D'USO

- **Sistema di ventilazione Dynacool** per una perfetta circolazione dell'aria
- **Sistema DailyFresh:** cassetto spazioso con umidità regolabile
- **ComfortClean:** 5 balconcini lavabili in lavastoviglie

COMANDI

- **SensorTouch:** display LCD con pulsanti touch

EFFICIENZA E SOSTENIBILITÀ

- **Classe: E**
- Classe climatica SN-T
- Consumo di energia in 365 giorni: 114kWh/anno
- Consumo di energia in 24 h: 0,312 kWh

DESIGN E DATI TECNICI

- Cerniera piatta
- **Illuminazione a LED:** illuminazione dall'alto per una visibilità ottimale
- 1 zona temperatura, 7 scaffali e 2 cassetti per frutta e verdura
- **ComfortSize:** le teglie del forno si inseriscono comodamente all'interno del frigo
- Silenziosità: potenza sonora 35 dB(A) re1pW
- Zona di refrigerazione 309 l
- Misure (H x L x P) 177,2-178,8 x 56-57 x 55 cm

FUNZIONI SMART

- **Miele@home:** per visualizzare e gestire l'elettrodomestico

Prezzo 1.495,90 € + IVA

Mat. number 11641400

Schemi d'incasso e indicazioni per la progettazione a fine sezione.

Frigoriferi da incasso



K 7734 F

COMFORT D'USO

- **Sistema di ventilazione Dynacool** per una perfetta circolazione dell'aria
- **Sistema DailyFresh:** cassetto spazioso con umidità regolabile
- **Comfortclean:** 5 balconcini lavabili in lavastoviglie
- **Sistema ComfortFrost**

COMANDI

- **SensorTouch:** display LCD con pulsanti touch

EFFICIENZA E SOSTENIBILITÀ

- **Classe: F**
- Classe climatica SN-ST
- Consumo di energia in 365 giorni: 214 kWh/anno
- Consumo di energia in 24 h: 0,586 kWh

DESIGN E DATI TECNICI

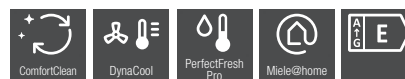
- Cerniera piatta
- **Illuminazione a LED**
- 2 zone temperatura, 5 scaffali, 2 cassette per frutta e verdura
- **ComfortSize:** le teglie del forno si inseriscono comodamente all'interno del frigo
- Silenziosità: potenza sonora 37 dB(A) re1pW
- Zona di refrigerazione 259 l
- Zona di congelazione 27 l
- Misure (H x L x P) 177,2-178,8 x 56-57 x 55 cm

FUNZIONI SMART

- **Miele@home:** per visualizzare e gestire l'elettrodomestico

Prezzo 1.495,90 € + IVA

Mat. number 11641440



K 7743 E

COMFORT D'USO

- **Sistema di ventilazione Dynacool** per una perfetta circolazione dell'aria
- **Sistema PerfectFresh Pro:** regolazione ottimizzata dell'umidità sui cassetti
- **Comfortclean:** 4 balconcini lavabili in lavastoviglie

COMANDI

- **SensorTouch:** display LCD con pulsanti touch

EFFICIENZA E SOSTENIBILITÀ

- **Classe: E**
- Classe climatica SN-T
- Consumo di energia in 365 giorni: 156kWh/anno
- Consumo di energia in 24 h: 0,427kWh

DESIGN E DATI TECNICI

- Cerniera piatta
- **Illuminazione a LED:** illuminazione dall'alto per una visibilità ottimale
- 2 zona temperatura, 5 scaffali e 3 cassette per frutta e verdura
- **Pannello posteriore asciutto**
- **ComfortSize:** le teglie del forno si inseriscono comodamente all'interno del frigo
- Silenziosità: potenza sonora 37 dB(A) re1pW
- Zona di refrigerazione 294 l
- Misure (H x L x P) 177,2-178,8 x 56-57 x 55 cm

FUNZIONI SMART

- **Miele@home:** per visualizzare e gestire l'elettrodomestico

Prezzo 1.938,52 € + IVA

Mat. number 11641550



K 7744 E

COMFORT D'USO

- **Sistema di ventilazione Dynacool** per una perfetta circolazione dell'aria
- **Sistema PerfectFresh Pro:** regolazione ottimizzata dell'umidità sui cassetti
- **Comfortclean:** 4 balconcini lavabili in lavastoviglie
- Sistema **ComfortFrost**

COMANDI

- **SensorTouch:** display LCD con pulsanti touch

EFFICIENZA E SOSTENIBILITÀ

- **Classe: E**
- Classe climatica SN-T
- Consumo di energia in 365 giorni: 204kWh/anno
- Consumo di energia in 24 h: 0,558 kWh

DESIGN E DATI TECNICI

- Cerniera piatta
- **Illuminazione a LED**
- 3 zone temperatura, 3 scaffali, 3 cassetti per frutta e verdura
- **Pannello posteriore asciutto**
- **Comfort size:** le teglie del forno si inseriscono comodamente all'interno del frigo
- Silenziosità: potenza sonora 35 dB(A) re1pW
- Zona di refrigerazione 248 l
- Zona di congelazione 27 l
- Misure (H x L x P): 177,2-178,8 x 56-57 x 55 cm

FUNZIONI SMART

- **Miele@home:** per visualizzare e gestire l'elettrodomestico

Prezzo 2.024,59 € + IVA

Mat. number 11641820

Schemi d'incasso e indicazioni per la progettazione a fine sezione.



K 7763 E

COMFORT D'USO

- Sistema di ventilazione Dynacool per una perfetta circolazione dell'aria
- Sistema DailyFresh: cassetto spazioso con umidità regolabile
- Ventola Dynacool con retroilluminazione
- Balconcini con regolazione precisa
- Chiusura porta SoftClose
- Comfortclean: 5 balconcini lavabili in lavastoviglie

COMANDI

- **FreshTouch:** display TFT a colori touchscreen

EFFICIENZA E SOSTENIBILITÀ

- Classe: E
- Classe climatica SN-ST
- Consumo di energia in 365 giorni: 115kWh/anno
- Consumo di energia in 24 h: 0,315 kWh

DESIGN E DATI TECNICI

- Cerniera piatta
- Illuminazione FlexiLight 2.0 con fascia a LED
- 1 zona temperatura, 7 scaffali di cui 4 illuminati, 2 cassetti per frutta e verdura
- **Comfort size:** le teglie del forno si inseriscono comodamente all'interno del frigo
- Silenziosità: potenza sonora 35 dB(A) re1pW
- Zona di refrigerazione 311 l
- Misure (H x L x P): 177,2-178,8 x 56-57 x 55 cm

FUNZIONI SMART

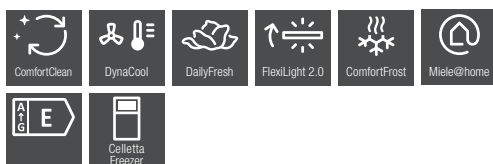
- **Miele@home:** per visualizzare e gestire l'elettrodomestico

Prezzo 2.377,05 € + IVA

Mat. number 11641410

Schemi d'incasso e indicazioni per la progettazione a fine sezione.

Frigoriferi da incasso



K 7764 E

COMFORT D'USO

- Sistema di ventilazione Dynacool per una perfetta circolazione dell'aria
- Sistema DailyFresh: cassetto spazioso con umidità regolabile
- Ventola Dynacool con retroilluminazione
- Balconcini con regolazione precisa
- Chiusura porta SoftClose
- Comfortclean: 5 balconcini lavabili in lavastoviglie
- Sistema ComfortFrost

COMANDI

- FreshTouch: display TFT a colori touchscreen

EFFICIENZA E SOSTENIBILITÀ

- Classe: E
- Classe climatica SN-ST
- Consumo di energia in 365 giorni: 171 kWh/anno
- Consumo di energia in 24 h: 0,468 kWh

DESIGN E DATI TECNICI

- Cerniera piatta
- Illuminazione FlexiLight 2.0 con fascia a LED
- 2 zone temperatura, 6 scaffali di cui 3 illuminati, 2 cassetti per frutta e verdura
- Pannello posteriore asciutto
- Comfort size: le teglie del forno si inseriscono comodamente all'interno del frigo
- Silenziosità: potenza sonora 35 dB(A) re1pW
- Zona di refrigerazione 261 l
- Zona di congelazione 27 l
- Misure (H x L x P): 177,2-178,8 x 56-57 x 55 cm

FUNZIONI SMART

- Miele@home: per visualizzare e gestire l'elettrodomestico

Prezzo 2.467,21 € + IVA

Mat. number 11641450



K 7773 D

COMFORT D'USO

- Sistema di ventilazione Dynacool per una perfetta circolazione dell'aria
- Sistema PerfectFresh Active con umidificatore attivo nel cassetto superiore
- Ventola Dynacool con retroilluminazione
- Balconcini con regolazione precisa
- Comfortclean: 4 balconcini lavabili in lavastoviglie

COMANDI

- FreshTouch: display TFT a colori touchscreen

EFFICIENZA E SOSTENIBILITÀ

- Classe: D
- Classe climatica SN-T
- Consumo di energia in 365 giorni: 125 kWh/anno
- Consumo di energia in 24 h: 0,342 kWh

DESIGN E DATI TECNICI

- Cerniera piatta
- Illuminazione FlexiLight 2.0 con fascia a LED
- 2 zone temperatura, 6 scaffali di cui 4 illuminati, 3 cassetti per frutta e verdura
- Pannello posteriore in acciaio CleanSteel
- Comfort size: le teglie del forno si inseriscono comodamente all'interno del frigo
- Silenziosità: potenza sonora 32 dB(A) re1pW
- Zona di refrigerazione 296 l
- Misure (H x L x P): 177,2-178,8 x 56-57 x 55 cm

FUNZIONI SMART

- Miele@home: per visualizzare e gestire l'elettrodomestico

Prezzo 2.606,56 € + IVA

Mat. number 11641830



K 7774 D

COMFORT D'USO

- Sistema di ventilazione Dynacool per una perfetta circolazione dell'aria
- Sistema PerfectFresh Active con umidificatore attivo nel cassetto superiore
- Ventola Dynacool con retroilluminazione
- Chiusura porta SoftClose e Selfclose
- Balconcini con regolazione precisa
- Comfortclean: 4 balconcini lavabili in lavastoviglie

COMANDI

- FreshTouch: display TFT a colori touchscreen

EFFICIENZA E SOSTENIBILITÀ

- Classe: D
- Classe climatica SN-T
- Consumo di energia in 365 giorni: 164 kWh/anno
- Consumo di energia in 24 h: 0,449 kWh

DESIGN E DATI TECNICI

- Cerniera piatta
- Illuminazione FlexiLight 2.0 con fascia a LED
- 3 zone temperatura, 4 scaffali di cui 2 illuminati, 3 cassette per frutta e verdura
- Pannello posteriore in acciaio CleanSteel
- Comfort size: le teglie del forno si inseriscono comodamente all'interno del frigo
- Silenziosità: potenza sonora 34 dB(A) re1pW
- Zona di refrigerazione 250 l, Zona di congelazione 27 l
- Misure (H x L x P): 177,2-178,8 x 56-57 x 55 cm

FUNZIONI SMART

- Miele@home: per visualizzare e gestire l'elettrodomestico

Prezzo 2.696,72 € + IVA

Mat. number 11641850



K 7793 C

COMFORT D'USO

- Sistema di ventilazione **DynaCool**
- Sistema **PerfectFresh Active** con umidificatore attivo nel cassetto superiore
- **ComfortClean**

COMANDI

- **TouchControl**

EFFICIENZA E SOSTENIBILITÀ

- **Classe: C**
- Classe climatica SN-ST
- Consumo di energia in 365 giorni: 100 kWh/anno

DESIGN E DATI TECNICI

- Cerniera piatta
- 2 zone temperatura, 4 ripiani illuminati
- **Comfort size:** le teglie del forno si inseriscono comodamente all'interno del frigo
- Silenziosità: potenza sonora 32 dB(A) re1pW
- Flexitray: ripiano con base girevole
- Volume utile totale 296 l
- Misure (H x L x P): 178 x 57 x 55 cm

FUNZIONI SMART

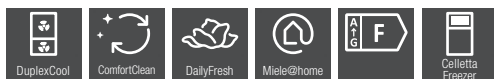
- **Miele@home:** per visualizzare e gestire l'elettrodomestico

Prezzo 2.959,02 € + IVA

Mat. number 11641840

Schemi d'incasso e indicazioni per la progettazione a fine sezione.

Frigoriferi da incasso



K 7731 F

COMFORT D'USO

- **Sistema DuplexCool**
- **Sistema DailyFresh:** cassetto spazioso con umidità regolabile
- **ComfortClean:** 3 balconcini lavabili in lavastoviglie

COMANDI

- **SensorTouch:** display LCD con pulsanti touch

EFFICIENZA E SOSTENIBILITÀ

- **Classe: F**
- Classe climatica SN-ST
- Consumo di energia in 365 giorni: 190kWh/anno
- Consumo di energia in 24 h: 0,520 kWh

DESIGN E DATI TECNICI

- Cerniera piatta
- **Illuminazione a LED**
- 3 zone temperatura, 4 scaffali, 1 cassetto per frutta e verdura
- **Comfort size:** le teglie del forno si inseriscono comodamente all'interno del frigo
- Silenziosità: potenza sonora 37 dB(A) re1pW
- Zona di refrigerazione 258 l
- Zona di congelazione 16 l
- Misure (H x L x P): 177,2-178,8 x 56-57 x 55 cm

FUNZIONI SMART

- **Miele@home:** per visualizzare e gestire l'elettrodomestico

Prezzo 2.139,34 € + IVA

Mat. number 11641860

Congelatori da incasso



F 31202 Uif

- Misure (H x L x P) 82-87-da sottopiano x 60 x 55 cm
- **Regolazione temperatura tramite tasti sensori**
- Interfaccia PicTronic
- Cerniera piatta
- Zona di refrigerazione 96 l
- 3 cassetti
- Silenziosità: potenza sonora 38 dB(A) re1pW
- Classe climatica SN-T
- Consumo di energia in 365 giorni: 148 kWh/anno
- Consumo di energia in 24 h: 0,40 kWh
- **Classe energetica: E**

Congelatori da incasso



FNS 7040 E

fino a esaurimento scorte

COMFORT D'USO

- Sistema di scongelamento **NoFrost**

COMANDI

- Sensor Control

EFFICIENZA E SOSTENIBILITÀ

- **Classe energetica: E**
- Classe climatica SN-ST
- Consumo di energia in 365 giorni: 185 kWh/anno

DESIGN E DATI TECNICI

- Cerniera piatta
- Silenziosità: potenza sonora 34 dB(A) re1pW
- Volume utile totale 66 l
- Misure (H x L x P) 72 x 56 x 55 cm

FUNZIONI SMART

- **Miele@home:** per visualizzare e gestire l'elettrodomestico



FNS 7040 C

NEW da Settembre 2023

COMFORT D'USO

- Sistema di scongelamento **NoFrost**

COMANDI

- Sensor Control

EFFICIENZA E SOSTENIBILITÀ

- **Classe energetica: C**
- Classe climatica SN-ST
- Consumo di energia in 365 giorni: 118 kWh/anno

DESIGN E DATI TECNICI

- Cerniera piatta
- Silenziosità: potenza sonora 33 dB(A) re1pW
- Volume utile totale 66 l
- Misure (H x L x P) 72 x 56 x 55 cm

FUNZIONI SMART

- **Miele@home:** per visualizzare e gestire l'elettrodomestico

Prezzo 1.474,59 € + IVA
Mat. number 11643170

Prezzo 1.696,72 € + IVA
Mat. number 12226880

Congelatori da incasso



FNS 7140 E

COMFORT D'USO

- Sistema scongelamento **NoFrost**

COMANDI:

- Indicatore digitale della temperatura **Touch Control**

EFFICIENZA E SOSTENIBILITÀ

- **Classe energetica: E**
- Classe climatica SN-ST
- Consumo di energia in 365 giorni: 191 kWh/anno

DESIGN E DATI TECNICI

- Cerniera piatta
- 1 zona temperatura
- 4 cassetti freezer
- Silenziosità: potenza sonora 35 dB(A) re1pW
- Volume utile totale 87 l
- Misure (H x L x P) 89 x 57 x 55 cm

FUNZIONI SMART

- **Miele@home:** per visualizzare e gestire l'elettrodomestico



FNS 7470 D

COMFORT D'USO

- **ComfortClean:** 4 balconcini lavabili in lavastoviglie
- Sistema scongelamento **NoFrost**

COMANDI

- Indicatore digitale della temperatura Touch Control

EFFICIENZA E SOSTENIBILITÀ

- **Classe energetica: D**
- Classe climatica SN-ST
- Consumo di energia in 365 giorni: 173 kWh/anno

DESIGN E DATI TECNICI

- Cerniera piatta
- 1 zona temperatura
- 6 cassetti freezer
- Silenziosità: potenza sonora 35 dB(A) re1pW
- Volume totale 156 l
- Misure (H x L x P): 141 x 57 x 55 cm

FUNZIONI SMART

- **Miele@home:** per visualizzare e gestire l'elettrodomestico

Prezzo 1.963,11 € + IVA
Mat. number 11643190

Prezzo 2.581,97 € + IVA
Mat. number 11643210

Schemi d'incasso e indicazioni per la progettazione a fine sezione.



FNS 7770 E

COMFORT D'USO

- ComfortClean
- Sistema scongelamento **NoFrost**

COMANDI

- Indicatore digitale della temperatura Touch Control

EFFICIENZA E SOSTENIBILITÀ

- **Classe energetica: E**
- Classe climatica SN-ST
- Consumo di energia in 365 giorni: 237 kWh/anno

DESIGN E DATI TECNICI

- Cerniera piatta
- 1 zona temperatura
- 8 cassetti freezer
- Silenziosità: potenza sonora 35 dB(A) re1pW
- Volume utile totale 213 l
- Misure (H x L x P) 178 x 57 x 55 cm

FUNZIONI SMART*

- **Miele@home:** per visualizzare e gestire l'elettrodomestico

Prezzo 2.782,79 € + IVA

Mat. number 11643220



FNS 7794 E

COMFORT D'USO

- ComfortClean
- Sistema scongelamento **NoFrost**

COMANDI

- Indicatore digitale della temperatura Touch Control

EFFICIENZA E SOSTENIBILITÀ

- **Classe energetica: E**
- Classe climatica SN-ST
- Consumo di energia in 365 giorni: 237 kWh/anno

DESIGN E DATI TECNICI

- 1 zona temperatura
- 8 cassetti freezer
- Cerniera piatta
- IceMaker con allacciamento alla rete idrica
- Silenziosità: potenza sonora 35 dB(A) re1pW
- Volume utile totale 213 l
- Misure (H x L x P) 178 x 57 x 55 cm

FUNZIONI SMART*

- **Miele@home:** per visualizzare e gestire l'elettrodomestico

Prezzo 3.286,89 € + IVA

Mat. number 11643230

Schemi d'incasso e indicazioni per la progettazione a fine sezione.

Frigo-congelatori da incasso



KDN 7713 E

DISCOVERY

COMFORT D'USO

- Sistema scongelamento **NoFrost**
- 2 cassetti con umidità regolabile **DailyFresh ExtraCool**
- **DuplexCool**: nessuno scambio di odori e umidità ideale

COMANDI

- **EasyControl**

EFFICIENZA E SOSTENIBILITÀ

- **Classe: E**
- Classe climatica SN-ST
- Consumo di energia in 365 giorni: 234 kWh/anno

DESIGN E DATI TECNICI

- **Cerniera a trascinamento**
- **Illuminazione a LED**
- 3 zone temperatura, 3 balconcini
- 3 cassetti freezer
- Silenziosità: potenza sonora 35 dB(A) re1pW
- Zona di refrigerazione: 184 l
- Zona di congelazione: 76 l
- Volume utile totale: 260 l
- Misure (H x L x P) 177,2-178x 56-56,8x 55 cm



KFN 7714 F

DISCOVERY

COMFORT D'USO

- **Sistema di ventilazione Dynacool** per una perfetta circolazione dell'aria
- **DuplexCool**: nessuno scambio di odori e umidità ideale
- Sistema scongelamento **NoFrost**
- 1 cassetto per verdure

COMANDI

- **EasyControl**

EFFICIENZA E SOSTENIBILITÀ

- **Classe: F**
- Classe climatica SN-ST
- Consumo di energia in 365 giorni: 277 kWh/anno

DESIGN E DATI TECNICI

- Cerniera piatta
- **Illuminazione a LED**
- 2 zone temperatura, 4 balconcini
- 3 cassetti freezer
- Silenziosità: potenza sonora 39 dB(A) re1pW
- Zona di refrigerazione: 187 l
- Zona di congelazione: 67 l
- Volume utile totale: 254 l
- Misure (H x L x P) 177,2-178x 56-56,8x 55 cm

Prezzo 1.451,25 € + IVA

Mat. number 11990790

Prezzo 1.451,25 € + IVA

Mat. number 11622150

Schemi d'incasso e indicazioni per la progettazione a fine sezione.

Frigo-congelatori da incasso



KDN 7714 E

DISCOVERY

NEW da Giugno 2023

COMFORT D'USO

- Sistema scongelamento **NoFrost**
- 2 cassetti con umidità regolabile **DailyFresh ExtraCool**
- **DuplexCool**: nessuno scambio di odori e umidità ideale

COMANDI

- **EasyControl**

EFFICIENZA E SOSTENIBILITÀ

- **Classe: E**
- Classe climatica SN-ST
- Consumo di energia in 365 giorni: 234 kWh/anno

DESIGN E DATI TECNICI

- Cerniera piatta
- **Illuminazione a LED**
- 3 zone temperatura, 3 balconcini
- 3 cassetti freezer
- Silenziosità: potenza sonora 35 dB(A) re1pW
- Zona di refrigerazione: 184 l
- Zona di congelazione: 76 l
- Volume utile totale: 260 l
- Misure (H x L x P) 177,2-178x 56-56,8x 55 cm



KFN 7733 F

DISCOVERY

COMFORT D'USO

- **Sistema di ventilazione Dynacool** per una perfetta circolazione dell'aria
- **DuplexCool**: nessuno scambio di odori e umidità ideale
- Sistema scongelamento **NoFrost**
- Sistema **DailyFresh**: cassetto spazioso con umidità regolabile
- **Comfortclean**: 3 balconcini lavabili in lavastoviglie

COMANDI

- **SensorTouch**: display LCD con pulsanti touch

EFFICIENZA E SOSTENIBILITÀ

- **Classe: F**
- Classe climatica SN-ST
- Consumo di energia in 365 giorni: 284 kWh/anno
- Consumo di energia in 24 h: 0,778 kWh

DESIGN E DATI TECNICI

- **Cerniera a trascinamento**
- **Illuminazione a LED**: illuminazione dall'alto per una visibilità ottimale
- 2 zone temperatura, 4 scaffali, 1 cassetto per frutta e verdura
- 3 cassetti freezer
- **Comfort size**: le teglie del forno si inseriscono comodamente all'interno del frigo
- Silenziosità: potenza sonora 35 dB(A) re1pW
- Zona di refrigerazione 183 l
- Zona di congelazione: 70 l
- Volume utile totale 253 l
- Misure (H x L x P): 177,2-178,8x 56-57x55 cm

FUNZIONI SMART

- **Miele@home**: per visualizzare e gestire l'elettrodomestico

Prezzo 1.451,25 € + IVA

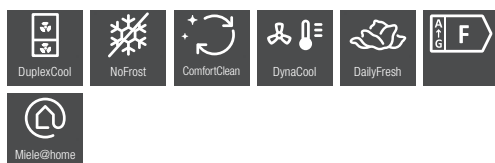
Mat. number 11990690

Prezzo 1.882,13 € + IVA

Mat. number 11642000

Schemi d'incasso e indicazioni per la progettazione a fine sezione.

Frigo-congelatori da incasso



KFN 7734 F

DISCOVERY

COMFORT D'USO

- **Sistema di ventilazione Dynacool** per una perfetta circolazione dell'aria
- **DuplexCool:** nessuno scambio di odori e umidità ideale
- Sistema scongelamento **NoFrost**
- Sistema **DailyFresh:** cassetto spazioso con umidità regolabile
- **Comfortclean:** 3 balconcini lavabili in lavastoviglie

COMANDI

- **SensorTouch:** display LCD con pulsanti touch

EFFICIENZA E SOSTENIBILITÀ

- **Classe: F**
- Classe climatica SN-ST
- Consumo di energia in 365 giorni: 284 kWh/anno
- Consumo di energia in 24 h: 0,778 kWh

DESIGN E DATI TECNICI

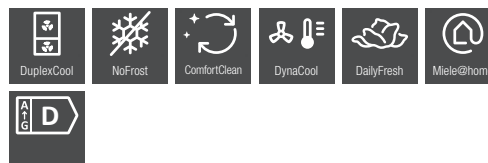
- Cerniera piatta
- **Illuminazione a LED:** illuminazione dall'alto per una visibilità ottimale
- 2 zone temperatura, 5 scaffali, 1 cassetto per frutta e verdura
- 3 cassette freezer
- **Comfort size:** le teglie del forno si inseriscono comodamente all'interno del frigo
- Silenziosità: potenza sonora 35 dB(A) re1pW
- Zona di refrigerazione: 183 l
- Zona di congelazione: 70 l
- Volume utile totale: 253 l
- Misure (H x L x P) 177,2-178,8 x 56-57 x 55 cm

FUNZIONI SMART

- **Miele@home:** per visualizzare e gestire l'elettrodomestico

Prezzo 1.828,42 € + IVA

Mat. number 11642180



KFN 7734 D*

COMFORT D'USO

- **Sistema di ventilazione Dynacool** per una perfetta circolazione dell'aria
- **DuplexCool:** nessuno scambio di odori e umidità ideale
- Sistema scongelamento **NoFrost**
- Sistema **DailyFresh:** cassetto spazioso con umidità regolabile
- **Comfortclean:** 2 balconcini lavabili in lavastoviglie

COMANDI

- **SensorTouch:** display LCD con pulsanti touch

EFFICIENZA E SOSTENIBILITÀ

- **Classe: D**
- Classe climatica SN-T
- Consumo di energia in 365 giorni: 181kWh/anno
- Consumo di energia in 24 h: 0,495kWh

DESIGN E DATI TECNICI

- Cerniera piatta
- **Illuminazione a LED:** illuminazione dall'alto per una visibilità ottimale
- 2 zone temperatura, 5 scaffali, 1 cassette per frutta e verdura
- 3 cassette freezer
- **Comfort size:** le teglie del forno si inseriscono comodamente all'interno del frigo
- Silenziosità: potenza sonora 34 dB(A) re1pW
- Zona di refrigerazione 183 l
- Zona di congelazione: 70 l
- Volume utile totale 253 l
- Misure (H x L x P): 177,2-178,8x56-57x55 cm

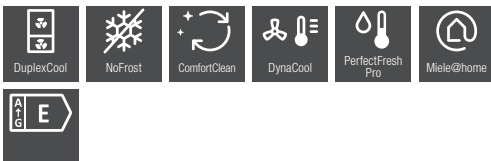
FUNZIONI SMART

- **Miele@home:** per visualizzare e gestire l'elettrodomestico

Prezzo 2.107,00 € + IVA

Mat. number 11642200

Schemi d'incasso e indicazioni per la progettazione a fine sezione.



KFN 7744 E

COMFORT D'USO

- **Sistema di ventilazione Dynacool** per una perfetta circolazione dell'aria
- **DuplexCool:** nessuno scambio di odori e umidità ideale
- Sistema scongelamento **NoFrost**
- Sistema **PerfectFreshPro:** regolazione ottimizzata dell'umidità sui cassetti
- **Comfortclean:** 2 balconcini lavabili in lavastoviglie

COMANDI

- **SensorTouch:** display LCD con pulsanti touch

EFFICIENZA E SOSTENIBILITÀ

- **Classe: E**
- Classe climatica SN-ST
- Consumo di energia in 365 giorni: 259 kWh/anno
- Consumo di energia in 24 h: 0,709 kWh

DESIGN E DATI TECNICI

- **Illuminazione a LED:** illuminazione dall'alto per una visibilità ottimale
- Cerniera piatta
- 3 zone temperatura, 2 scaffali, 2 cassetti per frutta e verdura
- 3 cassetti freezer
- **Pannello posteriore asciutto**
- **Comfort size:** le teglie del forno si inseriscono comodamente all'interno del frigo
- Silenziosità: potenza sonora 35 dB(A) re1pW
- Zona di refrigerazione 174 l
- Zona di congelazione: 70 l
- Volume utile totale 244 l
- Misure (H x L x P) 177,2-178,8 x 56-57 x 55 cm

FUNZIONI SMART

- **Miele@home:** per visualizzare e gestire l'elettrodomestico

Prezzo 2.254,10 € + IVA

Mat. number 11642660



KFN 7764 D

COMFORT D'USO

- **Sistema di ventilazione Dynacool** per una perfetta circolazione dell'aria
- **DuplexCool:** nessuno scambio di odori e umidità ideale
- Sistema scongelamento **NoFrost**
- Sistema **DailyFresh:** cassetto spazioso con umidità regolabile
- Chiusura **Softclose**
- **ComfortClean:** 3 balconcini lavabili in lavastoviglie

COMANDI

- **Freshtouch:** display TFT a colori touchscreen

EFFICIENZA E SOSTENIBILITÀ

- **Classe: D**
- Classe climatica SN-T
- Consumo di energia in 365 giorni: 181kWh/anno
- Consumo di energia in 24 h: 0,495kWh

DESIGN E DATI TECNICI

- Cerniera piatta
- **Illuminazione FlexiLight 2.0** con fascia a LED
- 2 zone temperatura, 5 scaffali di cui 2 illuminati, 1 cassetto per frutta e verdura
- 3 cassetti freezer su guide telescopiche e zona freezer illuminata
- **Pannello posteriore in acciaio CleanSteel**
- **Comfort size:** le teglie del forno si inseriscono comodamente all'interno del frigo
- Silenziosità: potenza sonora 34 dB(A) re1pW
- Zona di refrigerazione 184 l, Zona di congelazione: 70 l
- Volume utile totale 254 l
- Misure (H x L x P): 177,2-178,8 x 56-57 x 55 cm

FUNZIONI SMART

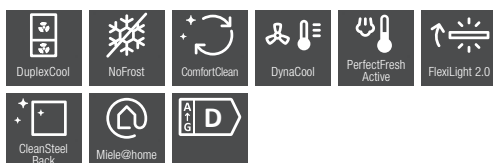
- **Miele@home:** per visualizzare e gestire l'elettrodomestico

Prezzo 2.782,79 € + IVA

Mat. number 11642220

Schemi d'incasso e indicazioni per la progettazione a fine sezione.

Frigo-congelatori da incasso



KFN 7774 D

COMFORT D'USO

- **Sistema di ventilazione Dynacool** per una perfetta circolazione dell'aria
- **DuplexCool:** nessuno scambio di odori e umidità ideale
- Sistema scongelamento **NoFrost**
- Sistema **PerfectFresh Active** con umidificatore attivo nel cassetto superiore
- Chiusura **Softclose**
- **ComfortClean:** 2 balconcini lavabili in lavastoviglie
- Balconcini con **regolazione precisa**

COMANDI

- **FreshTouch:** display TFT a colori touchscreen

EFFICIENZA E SOSTENIBILITÀ

- **Classe: D**
- Classe climatica SN-ST
- Consumo di energia in 365 giorni: 207 kWh/anno
- Consumo di energia in 24 h: 0,567 kWh

DESIGN E DATI TECNICI

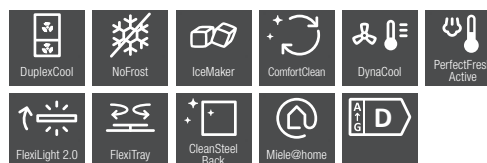
- Cerniera piatta
- **Illuminazione FlexiLight 2.0** con fascia a LED
- 3 zone temperatura, 3 scaffali di cui 2 illuminati, 2 cassette per frutta e verdura
- 3 cassette freezer su guide telescopiche e zona freezer illuminata
- **Pannello posteriore in acciaio CleanSteel**
- **Comfort size:** le teglie del forno si inseriscono comodamente all'interno del frigo
- Silenziosità: potenza sonora 34 dB(A) re1pW
- Zona di refrigerazione 175 l, Zona di congelazione: 70 l
- Volume utile totale 245 l
- Misure (H x L x P): 177,2-178,8 x 56-57 x 55 cm

FUNZIONI SMART

- **Miele@home:** per visualizzare e gestire l'elettrodomestico

Prezzo 3.081,97 € + IVA

Mat. number 11642670



KFN 7795 D

COMFORT D'USO

- **Sistema di ventilazione Dynacool** per una perfetta circolazione dell'aria
- **DuplexCool:** nessuno scambio di odori e umidità ideale
- Sistema scongelamento **NoFrost**
- Sistema **PerfectFresh Active** con umidificatore attivo nel cassetto superiore
- Chiusura **Softclose**
- **ComfortClean:** 2 balconcini lavabili in lavastoviglie
- Balconcini con **regolazione precisa**

COMANDI

- **FreshTouch:** display TFT a colori touchscreen

EFFICIENZA E SOSTENIBILITÀ

- **Classe: D**
- Classe climatica SN-ST
- Consumo di energia in 365 giorni: 208 kWh/anno
- Consumo di energia in 24 h: 0,569 kWh

DESIGN E DATI TECNICI

- Cerniera piatta
- **Illuminazione FlexiLight 2.0** con fascia a LED
- 3 zone temperatura, 2 scaffali di cui 2 illuminati, 2 cassette per frutta e verdura
- 3 cassette freezer su guide telescopiche e zona freezer illuminata
- **Flexitray:** ripiano con base girevole
- **Icemaker illuminato** con allacciamento alla rete idrica
- **Pannello posteriore in acciaio CleanSteel**
- **Comfort size:** le teglie del forno si inseriscono comodamente all'interno del frigo
- Silenziosità: potenza sonora 34 dB(A) re1pW
- Zona di refrigerazione 175 l, Zona di congelazione: 71 l
- Volume utile totale 246 l
- Misure (H x L x P): 177,2-178,8 x 56-57 x 55 cm

FUNZIONI SMART

- **Miele@home:** per visualizzare e gestire l'elettrodomestico

Prezzo 3.258,20 € + IVA

Mat. number 11642680

Schemi d'incasso e indicazioni per la progettazione a fine sezione.



KF 7742 D

COMFORT D'USO

- **Sistema di ventilazione Dynacool** per una perfetta circolazione dell'aria
- **DuplexCool:** nessuno scambio di odori e umidità idea
- Sistema **PerfectFresh Pro:** regolazione ottimizzata dell'umidità sui cassetti
- Sistema **Comfortfrost**

COMANDI

- **SensorTouch:** display LCD con pulsanti touch

EFFICIENZA E SOSTENIBILITÀ

- **Classe: D**
- Classe climatica SN-T
- Consumo di energia in 365 giorni: 182 kWh/anno
- Consumo di energia in 24 h: 0,498 kWh

DESIGN E DATI TECNICI

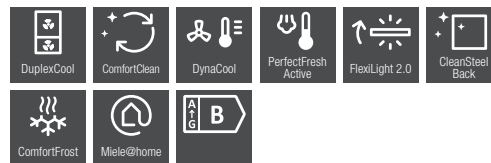
- Cerniera piatta
- **Illuminazione a LED:** illuminazione dall'alto per una visibilità ottimale
- 3 zone temperatura, 3 scaffali, 2 cassetti per frutta e verdura
- 2 cassetti freezer
- **Pannello posteriore asciutto**
- **Comfort size:** le teglie del forno si inseriscono comodamente all'interno del frigo
- Silenziosità: potenza sonora 34 dB(A) re1pW
- Zona di refrigerazione 201 l
- Zona di congelazione: 54 l
- Volume utile totale 255 l
- Misure (H x L x P): 177,2-178,8 x 56-57 x 55 cm

FUNZIONI SMART

- **Miele@home:** per visualizzare e gestire l'elettrodomestico

Prezzo 2.023,77 € + IVA

Mat. number 11642240



KF 7772 B

COMFORT D'USO

- **Sistema di ventilazione Dynacool** per una perfetta circolazione dell'aria
- **DuplexCool:** nessuno scambio di odori e umidità idea
- Sistema **Comfortfrost**
- **Sistema PerfectFresh Active** con umidificatore attivo nel cassetto superiore
- Chiusura **Softclose**
- **ComfortClean:** 2 balconcini lavabili in lavastoviglie
- Balconcini con **regolazione precisa**

COMANDI

- **FreshTouch:** display TFT a colori touchscreen

EFFICIENZA E SOSTENIBILITÀ

- **Classe: B**
- Classe climatica SN-T
- Consumo di energia in 365 giorni: 116 kWh/anno
- Consumo di energia in 24 h: 0,317 kWh

DESIGN E DATI TECNICI

- Cerniera piatta
- **Illuminazione FlexiLight 2.0** con fascia a LED
- 3 zone temperatura, 4 scaffali di cui 2 illuminati, 2 cassetti per frutta e verdura
- 2 cassetti freezer e zona freezer illuminata
- **Pannello posteriore in acciaio CleanSteel**
- **Comfort size:** le teglie del forno si inseriscono comodamente all'interno del frigo
- Silenziosità: potenza sonora 33 dB(A) re1pW
- Zona di refrigerazione 202 l, Zona di congelazione: 54 l
- Volume utile totale 256 l
- Misure (H x L x P): 177,2-178,8 x 56-57 x 55 cm

FUNZIONI SMART

- **Miele@home:** per visualizzare e gestire l'elettrodomestico

Prezzo 3.172,13 € + IVA

Mat. number 11642650

Schemi d'incasso e indicazioni per la progettazione a fine sezione.



Frigo-cantine



KWT 6321

Cantinetta vino da incasso sottopiano

COMFORT D'USO

- Capacità del vano cantina 94 l, max 34 bottiglie (tipo Bordeaux 0,75 l)
- 2 zone separate con: Illuminazione dedicata, Riscaldamento interno per temperature ambiente basse, **DynaCool**, Afflusso di aria fresca attraverso filtro a carboni attivi

COMANDI

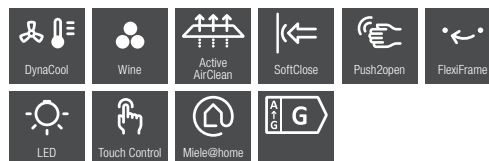
- **Impostazione indipendente della temperatura delle zone tra +5°C e +20°C**

EFFICIENZA E SOSTENIBILITÀ

- **Classe energetica: G**
- Silenziosità: potenza sonora 38 dB(A) re1pW
- Consumo di energia in 365 giorni: 195 kWh/anno
- Consumo di energia in 24 h: 0,53 kWh

DESIGN E DATI TECNICI

- Enoteca bizona
- Misure (H x L x P) 82-87 x 60 x 55,5 cm
- Possibilità di sostituzione ripiani*



KWT 6322

Cantinetta vino da incasso sottopiano

COMFORT D'USO

- Capacità del vano cantina 94 l, max 34 bottiglie (tipo Bordeaux 0,75 l)
- 2 zone separate con: Illuminazione dedicata, Riscaldamento interno per temperature ambiente basse, **DynaCool**, Afflusso di aria fresca attraverso filtro a carboni attivi

COMANDI

- **Impostazione indipendente della temperatura delle zone tra +5°C e +20°C**
- **Apertura Push2Open e chiusura SoftClose**

EFFICIENZA E SOSTENIBILITÀ

- **Classe energetica: G**
- Silenziosità: potenza sonora 37 dB(A) re1pW
- Consumo di energia in 365 giorni: 144 kWh/anno
- Consumo di energia in 24 h: 0,39 kWh

DESIGN E DATI TECNICI

- Enoteca bizona
- **Illuminazione LED**
- **2 livelli FlexiFrame in legno: massima stabilità per ogni tipo di bottiglia**
- Misure (H x L x P) 82-87 x 60 x 58 cm
- L'area di reazione del KWT 6322 deve essere maggiore di 300 cm²

FUNZIONI SMART*

- **Miele@home:** per visualizzare e gestire l'elettrodomestico
- **MobileControl:** gestione tramite Smartphone

*Attraverso accessorio acquistabile separatamente

*Accessorio acquistabile separatamente

Prezzo 2.643,44 € + IVA

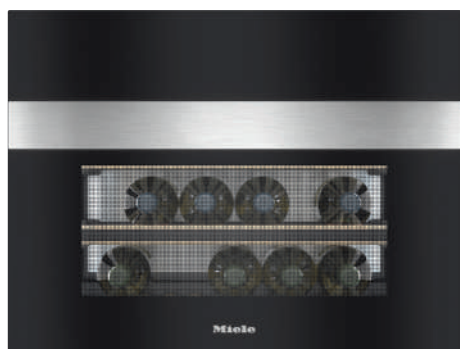
Mat. number 9764980

Prezzo 3.610,66 € + IVA

Mat. number 9138040

Schemi d'incasso e indicazioni per la progettazione a fine sezione.

Frigo-cantine



GRGR
Prezzo 3.049,18 € + IVA
Mat. number 11186570



OBST
Prezzo 3.049,18 € + IVA
Mat. number 11186580

Per le versioni a colore OBSW, GRGR verificare tempi di consegna

KWT 7112 iG ed/cs

Cantinetta vino da incasso

COMFORT D'USO

- Capacità del vano cantina max. 18 bottiglie (tipo Bordeaux 0,75 l)
- Riscaldamento interno per temperature ambiente basse, **DynaCool**, Afflusso di aria fresca attraverso filtro a carboni attivi

COMANDI

- **Apertura Push2Open e chiusura SoftClose**
- Impostazione indipendente della temperatura tra +5°C e +20°C

EFFICIENZA E SOSTENIBILITÀ

- **Classe energetica: G**
- Silenziosità: potenza sonora 37 dB(A) re1pW

DESIGN E DATI TECNICI

- Enoteca monozona
- Porta in vetro e display TouchControl
- **Illuminazione LED, 2 livelli FlexiFrame in legno**
- Misure (H x L x P) 45-45,2 x 56-56,8 x 55 cm

FUNZIONI SMART*

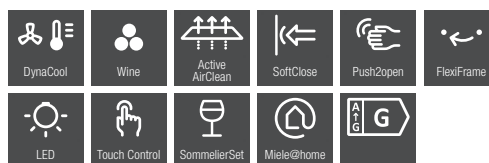
- **Miele@home:** per visualizzare e gestire l'elettrodomestico
- **MobileControl:** gestione tramite Smartphone

*Attraverso accessorio acquistabile separatamente

CLST

Prezzo 2.872,95 € + IVA
Mat. number 11186560

Schemi d'incasso e indicazioni per la progettazione a fine sezione.



KWT 6422 iG OBSW

Cantina vini da incasso

COMFORT D'USO

- Capacità del vano cantina **max 33 bottiglie** (bordolese)
- **2 zone di temperatura separate**
- 2 livelli **FlexiFrame** in legno di frassino
- Ventilazione **DynaCool** e **Active AirClean**
- **Espositore 3D**

COMANDI

- Impostazione indipendente della temperatura per le due zone
- Porta in vetro e display **TouchControl**
- Apertura **Push2Open** e chiusura **SoftClose**

EFFICIENZA E SOSTENIBILITÀ

- **Classe energetica: G**
- Silenziosità: potenza sonora 36 dB(A) re1pW


DESIGN E DATI TECNICI

- Illuminazione LED
- Misure (H x L x P) 87,4-89 x 56-57 x 55 cm

FUNZIONI SMART*

- **Miele@home:** per visualizzare e gestire l'elettrodomestico
- **MobileControl:** gestione tramite Smartphone

*Attraverso accessorio acquistabile separatamente

 *disponibile anche versione pannellabile senza apertura Push2Open **KWT 6422 i**
Mat. number 10792890
al prezzo di **3.031,97 € + IVA**

Prezzo 3.524,59 € + IVA
Mat. number 10737480

KWT 6722 iGS OBSW

Cantina vini da incasso

COMFORT D'USO

- Capacità del vano cantina **max 83 bottiglie** (bordolese)
- **2 zone di temperatura separate**
- 8 livelli **FlexiFrame** in legno di frassino
- Ventilazione **DynaCool** e **Active AirClean**
- **Espositore 3D**

COMANDI

- Impostazione indipendente della temperatura per le due zone
- Porta in vetro e display **TouchControl**
- Apertura **Push2Open** e chiusura **SoftClose**

EFFICIENZA E SOSTENIBILITÀ

- **Classe energetica: G**
- Silenziosità: potenza sonora 36 dB(A) re1pW

DESIGN E DATI TECNICI

- Illuminazione LED
- Misure (H x L x P) 177,2-178,8 x 56-57 x 55 cm

DOTAZIONE:

- **Set Sommelier**

FUNZIONI SMART*

- **Miele@home:** per visualizzare e gestire l'elettrodomestico
- **MobileControl:** gestione tramite Smartphone

*Attraverso accessorio acquistabile separatamente

 *disponibile anche versione pannellabile senza apertura Push2Open **KWT 6722 iS**
Mat. number 10792900
al prezzo di **4.671,31 € + IVA**

Prezzo 5.286,89 € + IVA
Mat. number 10737540

Schemi d'incasso e indicazioni per la progettazione a fine sezione.

Frigo-cantine Mastercool



KWT 2612 Vi

COMFORT DI UTILIZZO

- Capacità del vano cantina max 104 bottiglie (bordoless)
- 13 livelli FlexiFrame in legno di faggio
- **Sistema di ventilazione Dynacool** per una perfetta circolazione dell'aria
- Sistema di apertura porta **Push2Open** per comparto frigorifero
- Apertura manuale del comparto congelatore
- Chiusura **SoftClose** dei cassetti

COMANDI

- Comandi **MasterSensor** con display full touch
- 3 zone di temperatura separate

EFFICIENZA E SOSTENIBILITÀ

- **Classe energetica: G**
- Classe climatica SN-T

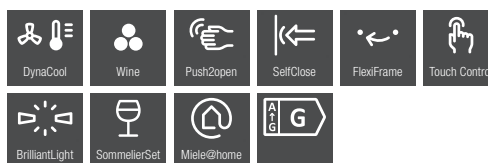
DESIGN E DATI TECNICI

- Illuminazione **Brilliant Light**
- Misure di nicchia in cm (L x H x P) 61,0 - 61,3 x 213,4 - 216,4 x 62,9
- Misure di prodotto in cm (L x H x P) 60,3 x 212,5 x 60,8
- Incernieratura a sinistra
- Possibile reversione cerniera in loco con apposito kit
- Cerniera piatta
- Volume utile totale: 361
- Potenza sonora in dB(A) re1pW 42

FUNZIONI SMART

- **Miele@home:** per visualizzare e gestire l'elettrodomestico
- **WifiConn@ct:** possibilità di connettere l'elettrodomestico via wi-fi

Prezzo 9.692,62 € + IVA
Mat. number 11504100



KWT 2672 ViS

COMFORT DI UTILIZZO

- Capacità del vano cantina max 77 bottiglie (bordoless)
- 9 livelli FlexiFrame in legno di faggio
- **Sistema di ventilazione Dynacool** per una perfetta circolazione dell'aria
- Sistema di apertura porta **Push2Open** per comparto frigorifero
- Apertura manuale del comparto congelatore
- Chiusura **SoftClose** dei cassetti

COMANDI

- Comandi **MasterSensor** con display full touch
- 3 zone di temperatura separate

EFFICIENZA E SOSTENIBILITÀ

- **Classe energetica: G**
- Classe climatica SN-T

DESIGN E DATI TECNICI

- Illuminazione **Brilliant Light**
- Misure di nicchia in cm (L x H x P) 61,0 - 61,3 x 213,4 - 216,4 x 62,9
- Misure di prodotto in cm (L x H x P) 60,3 x 212,5 x 60,8
- Incernieratura a sinistra
- Possibile reversione cerniera in loco con apposito kit
- Cerniera piatta
- Volume utile totale: 361
- Potenza sonora in dB(A) re1pW 42

DOTAZIONE

- Set Sommelier

FUNZIONI SMART

- **Miele@home:** per visualizzare e gestire l'elettrodomestico
- **WifiConn@ct:** possibilità di connettere l'elettrodomestico via wi-fi

Prezzo 10.159,84 € + IVA
Mat. number 11504120



Sommelier Set WSS 2600



Frigoriferi Mastercool



K 2802 Vi

COMFORT DI UTILIZZO

- **Sistema di ventilazione Dynacool** per una perfetta circolazione dell'aria
- **2 cassettei MasterFresh:** gestione di temperatura e umidità per alimenti freschi fino a 5 volte più a lungo
- Filtro Active AirClean
- Funzione **SuperCool**
- Sistema di apertura porta **Push2Open** per comparto frigorifero
- Apertura manuale del comparto congelatore
- Chiusura **SoftClose** dei cassettei

COMANDI

- Comandi **MasterSensor** con display full touch
- 2 zone di temperatura separate

EFFICIENZA E SOSTENIBILITÀ

- **Classe energetica: E**
- Classe climatica SN-T

DESIGN E DATI TECNICI

- Illuminazione **Brilliant Light**
- Misure di nicchia in cm (L x H x P) 76,2 - 76,4 x 213,4-216,4 x 62,9
- Misure di prodotto in cm (L x H x P) 75,6 x 212,5 x 60,8
- Incernieratura a destra
- Possibile reversione cerniera in loco con apposito kit
- Cerniera piatta
- Volume utile totale: 463
- Potenza sonora in dB(A) re1pW 40

DOTAZIONE

- Porta bottiglie

FUNZIONI SMART

- **Miele@home:** per visualizzare e gestire l'elettrodomestico
- **WifiConn@ct:** possibilità di connettere l'elettrodomestico via wi-fi

Prezzo 8.548,36 € + IVA

Mat. number 11503720



K 2902 Vi

COMFORT DI UTILIZZO

- **Sistema di ventilazione Dynacool** per una perfetta circolazione dell'aria
- **2 cassettei MasterFresh:** gestione di temperatura e umidità per alimenti freschi fino a 5 volte più a lungo
- Filtro Active AirClean
- Funzione **SuperCool**
- Sistema di apertura porta **Push2Open** per comparto frigorifero
- Apertura manuale del comparto congelatore
- Chiusura **SoftClose** dei cassettei

COMANDI

- Comandi **MasterSensor** con display full touch
- 2 zone di temperatura separate

EFFICIENZA E SOSTENIBILITÀ

- **Classe energetica: E**
- Classe climatica SN-T

DESIGN E DATI TECNICI

- Illuminazione **Brilliant Light**
- Misure di nicchia in cm (L x H x P) 91,5 - 91,8 x 213,4 - 216,4 x 62,9
- Misure di prodotto in cm (L x H x P) 90,8 x 212,5 x 60,8
- Incernieratura a destra
- Possibile reversione cerniera in loco con apposito kit
- Cerniera piatta
- Volume utile totale: 567
- Potenza sonora in dB(A) re1pW 40

DOTAZIONE

- Porta bottiglie

FUNZIONI SMART

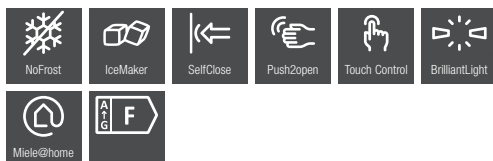
- **Miele@home:** per visualizzare e gestire l'elettrodomestico
- **WifiConn@ct:** possibilità di connettere l'elettrodomestico via wi-fi

Prezzo 9.073,77 € + IVA

Mat. number 11503740

Schemi d'incasso e indicazioni per la progettazione a fine sezione.

Congelatori Mastercool



F 2412 Vi

COMFORT DI UTILIZZO

- Scongelamento automatico **NoFrost**
- **IceMaker** con collegamento alla rete idrica
- Funzione **SuperFreeze**
- Sistema di apertura porta **Push2Open** per comparto frigorifero
- Apertura manuale del comparto congelatore
- Chiusura **SoftClose** dei cassetti

COMANDI

- Comandi **MasterSensor** con display full touch

EFFICIENZA E SOSTENIBILITÀ

- **Classe energetica: F**
- Classe climatica SN-T

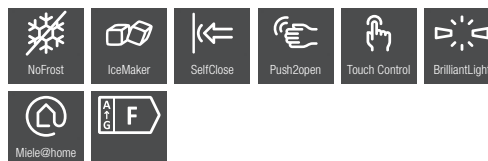
DESIGN E DATI TECNICI

- Illuminazione **Brilliant Light**
- Misure di nicchia in cm (L x H x P) 45,7 - 46,0 x 213,4 - 216,4 x 62,9
- Misure di prodotto in cm (L x H x P) 45,1 x 212,5 x 60,8
- Incernieratura a sinistra
- Possibile reversione cerniera in loco con apposito kit
- Cerniera piatta
- Volume utile totale: 226
- Potenza sonora in dB(A) re1pW 42

FUNZIONI SMART

- **Miele@home**: per visualizzare e gestire l'elettrodomestico
- **WifiConn@ct**: possibilità di connettere l'elettrodomestico via wi-fi

Prezzo 7.516,39 € + IVA
Mat. number 11504010



F 2672 Vi

COMFORT DI UTILIZZO

- Scongelamento automatico **NoFrost**
- **IceMaker/Water Dispenser** con collegamento alla rete idrica
- **Erogatore esterno per acqua e ghiaccio**
- Funzione **SuperFreeze**
- Sistema di apertura porta **Push2Open** per comparto frigorifero
- Apertura manuale del comparto congelatore
- Chiusura **SoftClose** dei cassetti

COMANDI

- Comandi **MasterSensor** con display full touch

EFFICIENZA E SOSTENIBILITÀ

- **Classe energetica: F**
- Classe climatica SN-T

DESIGN E DATI TECNICI

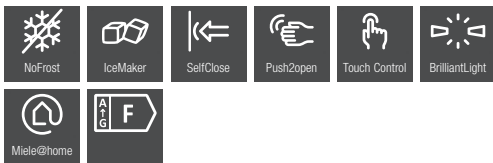
- Illuminazione **BrilliantLight**
- Misure di nicchia in cm (L x H x P) 61,0-61,3 x 213,4-216,4 x 62,9
- Misure di prodotto in cm (L x H x P) 60,3 x 212,5 x 60,8
- Incernieratura a sinistra non modificabile
- Cerniera piatta
- Volume utile totale: 318
- Potenza sonora in dB(A) re1pW: 42

FUNZIONI SMART

- **Miele@home**: per visualizzare e gestire l'elettrodomestico
- **WifiConn@ct**: possibilità di connettere l'elettrodomestico via wi-fi

Prezzo 8.901,64 € + IVA
Mat. number 11504080

Schemi d'incasso e indicazioni per la progettazione a fine sezione.



F 2812 Vi

COMFORT DI UTILIZZO

- Scongelamento automatico **NoFrost**
- **IceMaker** con collegamento alla rete idrica
- Funzione **SuperFreeze**
- Sistema di apertura porta **Push2Open** per comparto frigorifero
- Apertura manuale del comparto congelatore
- Chiusura **SoftClose** dei cassetti

COMANDI

- Comandi **MasterSensor** con display full touch

EFFICIENZA E SOSTENIBILITÀ

- **Classe energetica: F**
- Classe climatica SN-T

DESIGN E DATI TECNICI

- Illuminazione **Brilliant Light**
- Misure di nicchia in cm (L x H x P) 76,2 - 76,5 x 213,4 - 216,4 x 62,9
- Misure di prodotto in cm (L x H x P) 75,6 x 212,5 x 60,8
- Incernieratura a sinistra
- Possibile reversione cerniera in loco con apposito kit
- Cerniera piatta
- Volume utile totale: 429
- Potenza sonora in dB(A) re1pW 42

FUNZIONI SMART

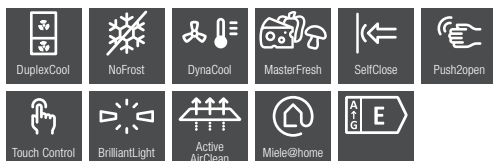
- **Miele@home**: per visualizzare e gestire l'elettrodomestico
- **WifiConn@ct**: possibilità di connettere l'elettrodomestico via wi-fi



Prezzo 8.811,48 € + IVA

Mat. number 11504030

Frigo-congelatori Mastercool



KF 2802 Vi

COMFORT DI UTILIZZO

- Sistema di ventilazione **Dynacool** per una perfetta circolazione dell'aria
- Scongelamento automatico **NoFrost**
- DuplexCool Pro: nessuno scambio di odori e umidità ideale
- **2 cassetti MasterFresh**: gestione di temperatura e umidità per alimenti freschi fino a 5 volte più a lungo
- Filtro Active AirClean
- Funzione **SuperCool**, Funzione **SuperFreeze**
- **IceMaker** con collegamento alla rete idrica
- Sistema di apertura porta **Push2Open**
- Chiusura **SoftClose** dei cassetti

COMANDI

- Comandi **MasterSensor** con display full touch
- 3 zone di temperatura separate

EFFICIENZA E SOSTENIBILITÀ

- **Classe energetica: E**
- Classe climatica SN-T

DESIGN E DATI TECNICI

- Illuminazione **Brilliant Light**
- Misure di nicchia in cm (L x H x P) 76,2 - 76,5 x 213,4 - 216,4 x 62,9
- Misure di prodotto in cm (L x H x P) 75,6 x 212,5 x 60,8
- Incernieratura a destra
- Possibile reversione cerniera in loco
- Cerniera piatta
- Volume utile totale: 404
- Potenza sonora in dB(A) re1pW 42

DOTAZIONE

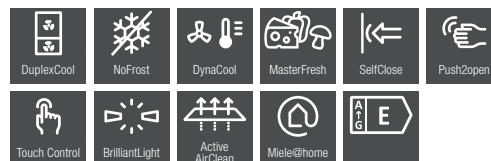
- Porta bottiglie

FUNZIONI SMART

- **Miele@home**: per visualizzare e gestire l'elettrodomestico
- **WifiConn@ct**: possibilità di connettere l'elettrodomestico via wi-fi

Prezzo 8.987,70 € + IVA

Mat. number 11503820



KF 2902 Vi

COMFORT DI UTILIZZO

- Sistema di ventilazione **Dynacool** per una perfetta circolazione dell'aria
- Scongelamento automatico **NoFrost**
- DuplexCool Pro: nessuno scambio di odori e umidità ideale
- **2 cassetti MasterFresh**: gestione di temperatura e umidità per alimenti freschi fino a 5 volte più a lungo
- Filtro Active AirClean
- Funzione **SuperCool**, Funzione **SuperFreeze**
- **IceMaker** con collegamento alla rete idrica
- Sistema di apertura porta **Push2Open**
- Chiusura **SoftClose** dei cassetti

COMANDI

- Comandi **MasterSensor** con display full touch
- 3 zone di temperatura separate

EFFICIENZA E SOSTENIBILITÀ

- **Classe energetica: E**
- Classe climatica SN-T

DESIGN E DATI TECNICI

- Illuminazione **Brilliant Light**
- Misure di nicchia in cm (L x H x P) 91,5 - 91,8 x 213,4 - 216,4 x 62,9
- Misure di prodotto in cm (L x H x P) 90,8 x 212,5 x 60,8
- Incernieratura a destra
- Possibile reversione cerniera in loco
- Cerniera piatta
- Volume utile totale: 505
- Potenza sonora in dB(A) re1pW 42

DOTAZIONE

- Porta bottiglie

FUNZIONI SMART

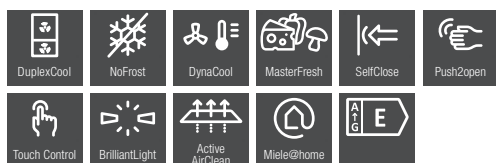
- **Miele@home**: per visualizzare e gestire l'elettrodomestico
- **WifiConn@ct**: possibilità di connettere l'elettrodomestico via wi-fi

Prezzo 9.954,92 € + IVA

Mat. number 11503860

Schemi d'incasso e indicazioni per la progettazione a fine sezione.

Frigo-congelatori Mastercool



KF 2912 Vi

COMFORT DI UTILIZZO

- **Sistema di ventilazione Dynacool** per una perfetta circolazione dell'aria
- Scongelamento automatico **NoFrost**
- DuplexCool Pro: nessuno scambio di odori e umidità ideale
- **2 cassetti MasterFresh**: gestione di temperatura e umidità per alimenti freschi fino a 5 volte più a lungo
- Filtro Active AirClean
- Funzione **SuperCool**, Funzione **SuprFreeze**
- **IceMaker** con collegamento alla rete idrica
- Sistema di apertura porta **Push2Open**
- Chiusura **SoftClose** dei cassetti

COMANDI

- Comandi **MasterSensor** con display full touch
- 3 zone di temperatura separate

EFFICIENZA E SOSTENIBILITÀ

- **Classe energetica: E**
- Classe climatica SN-T

DESIGN E DATI TECNICI

- Illuminazione **Brilliant Light**
- Misure di nicchia in cm (L x H x P) 91,5 - 91,8 x 213,4 - 216,4 x 62,9
- Misure di prodotto in cm (L x H x P) 90,8 x 212,5 x 60,8
- Incernieratura a sinistra
- Possibile reversione cerniera in loco
- Cerniera piatta
- Volume utile totale: 505
- Potenza sonora in dB(A) re1pW 24

DOTAZIONE

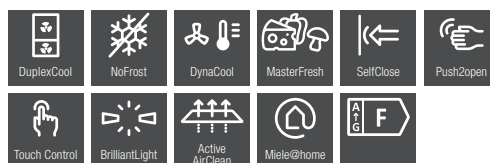
- Porta bottiglie

FUNZIONI SMART

- **Miele@home**: per visualizzare e gestire l'elettrodomestico
- **WifiConn@ct**: possibilità di connettere l'elettrodomestico via wi-fi

Prezzo 9.954,92 € + IVA

Mat. number 11503910



KF 2982 Vi

COMFORT DI UTILIZZO

- **Sistema di ventilazione Dynacool** per una perfetta circolazione dell'aria
- Scongelamento automatico **NoFrost**
- DuplexCool Pro: nessuno scambio di odori e umidità ideale
- **2 cassetti MasterFresh**: gestione di temperatura e umidità per alimenti freschi fino a 5 volte più a lungo
- Filtro Active AirClean
- Funzione **SuperCool**, Funzione **SuperFreeze**
- **IceMaker** con collegamento alla rete idrica
- Sistema di apertura porta **Push2Open**
- Chiusura **SoftClose** dei cassetti

COMANDI

- Comandi **MasterSensor** con display full touch
- 3 zone di temperatura separate

EFFICIENZA E SOSTENIBILITÀ

- **Classe energetica: F**
- Classe climatica SN-T

DESIGN E DATI TECNICI

- Illuminazione **Brilliant Light**
- Misure di nicchia in cm (L x H x P) 91,5 - 91,8 x 213,4 - 216,4 x 62,9
- Misure di prodotto in cm (L x H x P) 90,8 x 212,5 x 60,8
- Incernieratura a destra e sinistra
- Possibile reversione cerniera in loco
- Cerniera piatta
- Volume utile totale: 502
- Potenza sonora in dB(A) re1pW 42

DOTAZIONE

- Porta bottiglie

FUNZIONI SMART











- **Miele@home**: per visualizzare e gestire l'elettrodomestico
- **WifiConn@ct**: possibilità di connettere l'elettrodomestico via wi-fi



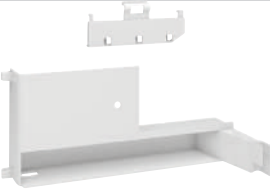










Prezzo 10.512,30 € + IVA

Mat. number 11503930

Schemi d'incasso e indicazioni per la progettazione a fine sezione.

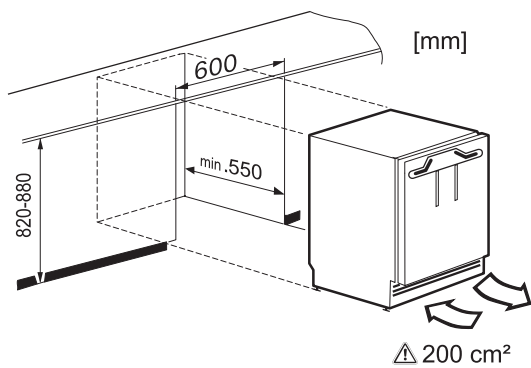
Accessori per frigoriferi e frigo-congelatori

| Prodotto | Descrizione | Mat. number | Prezzo in € IVA esclusa |
|---|--|----------------------|----------------------------|
|  | KSK 2001 Kit side by side per il montaggio side by side dei modelli MasterCool | Mat. number 10984120 | 828,61 € |
|  | KFP 1805 ed/cs Rivestimento frontale in acciaio inox per Mastercool con porta singola, larghezza 45 cm | Mat. number 11499020 | 721,23 € |
|  | KFP 3005 ed/cs Rivestimento frontale in acciaio inox per Mastercool con porta singola, larghezza 75 cm | Mat. number 11499080 | 934,34 € |
|  | KFP 3605 ed/cs Rivestimento frontale in acciaio inox per Mastercool con porta singola, larghezza 90 cm | Mat. number 11499100 | 967,13 € |
|  | KFP 3015 ed/cs Rivestimento frontale in acciaio inox per frigo-congelatori Mastercool, sportello superiore, larghezza 75 cm | Mat. number 11499120 | 704,84 € |
|  | KFP 3025 ed/css Rivestimento frontale in acciaio inox per frigo-congelatori Mastercool, sportello inferiore, larghezza 75 cm | Mat. number 11499130 | 508,11 € |
|  | KFP 3615 ed/cs Rivestimento frontale in acciaio inox per frigo-congelatori Mastercool, sportello superiore, larghezza 90 cm | Mat. number 11499140 | 737,62 € |
|  | KFP 3625 ed/cs Rivestimento frontale in acciaio inox per frigo-congelatori Mastercool, sportello inferiore, larghezza 90 cm | Mat. number 11499150 | 508,11 € |
|  | KFP 3635 ed/cs Rivestimento frontale in acciaio inox per frigo-congelatori Mastercool, sportello superiore french door, larghezza 90 cm, incernieratura sinistra e destra | Mat. number 11499120 | 704,84 € |
|  | KFP 2455 ed/cs Rivestimento frontale in acciaio inox per cantine Mastercool, larghezza 60 cm | Mat. number 11499630 | 1.114,67 € |

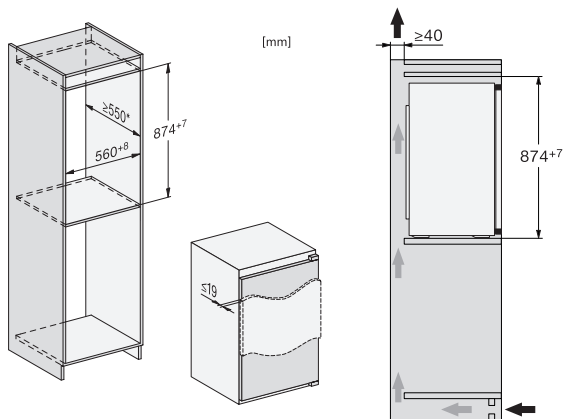
| Prodotto | Descrizione | Mat. number | Prezzo in € IVA esclusa |
|---|--|----------------------|----------------------------|
|  | KFP 2445 ed/cs Rivestimento frontale in acciaio inox per MasterCool con erogatore esterno per acqua e ghiaccio | Mat. number 11499620 | 934,34 € |
|  | KHK 2000 Destro per mettere la cerniera a destra | Mat. number 10985010 | 53,20 € |
|  | KHK 2010 Sinistro per mettere la cerniera a sinistra | Mat. number 10985020 | 53,20 € |
|  | KB 1000 Filtro a rete per MasterCool F 1xxx/F 2xx1/KF 1xxx/KF 2xx1 Filtra le sostanze in sospensione dall'acqua del rubinetto Per garantire la resa, sostituire il filtro ogni 6 mesi | Mat. number 7134240 | 119,67 € |
|  | KTK 1820 ed Schermo inferiore con finitura in acciaio inox | Mat. number 10984060 | 47,46 € |
|  | KTK 1820 sw Schermo inferiore con finitura nera | Mat. number 11280030 | 47,46 € |
|  | KTK 2420 ed Schermo inferiore con finitura in acciaio inox | Mat. number 10984070 | 57,30 € |
|  | KTK 2420 sw Schermo inferiore con finitura nera | Mat. number 11280060 | 57,30 € |
|  | KTK 3020 ed Schermo inferiore con finitura in acciaio inox | Mat. number 10984090 | 74,51 € |
|  | KTK 3020 sw Schermo inferiore con finitura nera | Mat. number 11280080 | 74,51 € |
|  | KTK 3620 ed Schermo inferiore con finitura in acciaio inox | Mat. number 10984110 | 90,08 € |
|  | KTK 3620 sw Schermo inferiore con finitura nera | Mat. number 11280090 | 90,08 € |
|  | KSC 30 Kit per chiusura SoftClose | Mat. number 10744380 | 72,87 € |

Schemi d'incasso

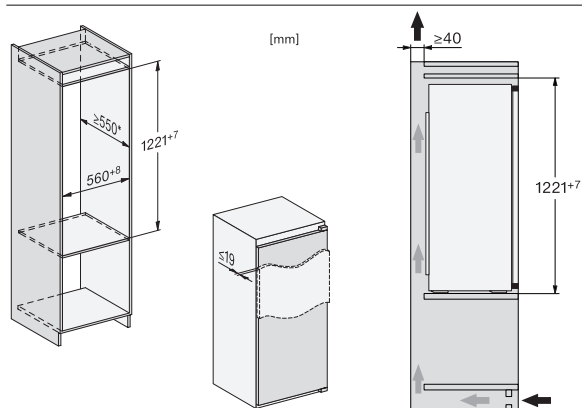
K 31222 Ui / K 31252 Ui / K 31242 UiF



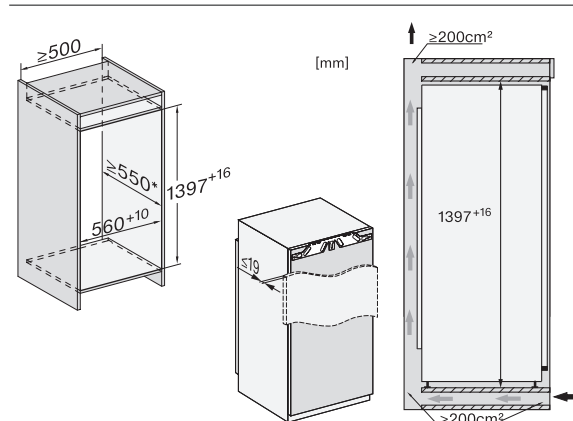
K 7115 E



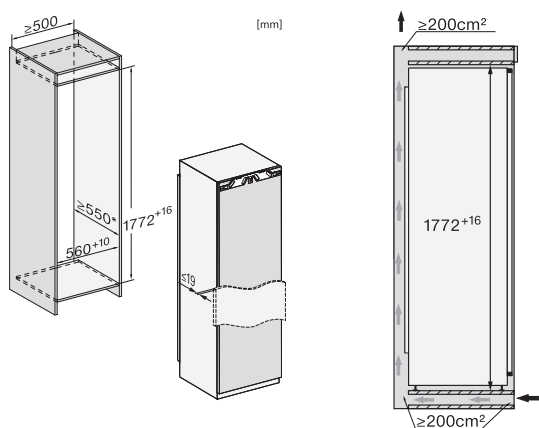
K 7315 E / K 7314 F



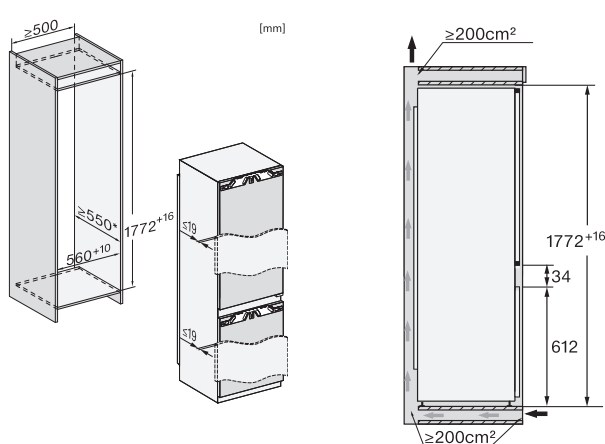
K 7433 E / K 7434 E



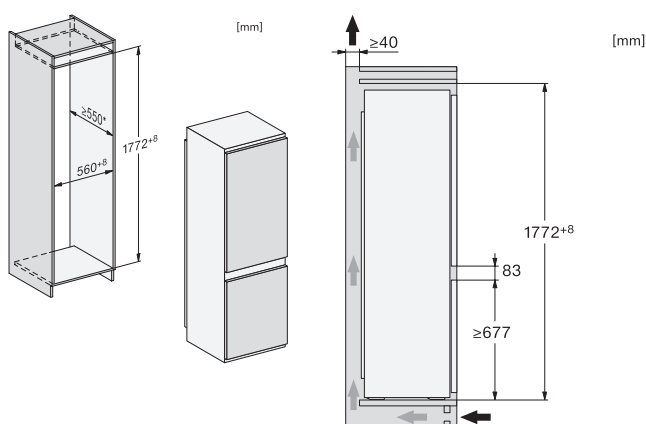
K 7733 E / K 7734 F / K 7743 E / K 7744 E / K 7763 E / K 7764 E / K 7773 D / K 7774 D



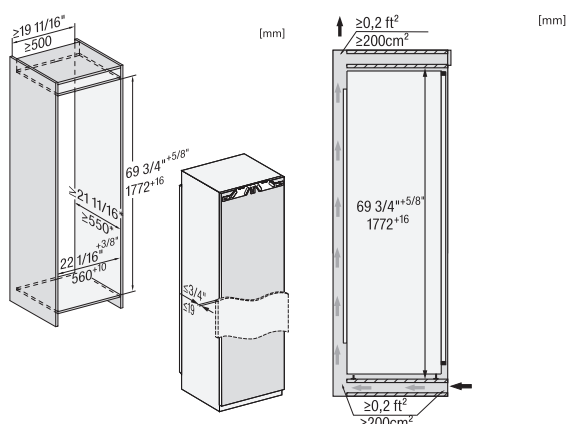
K 7731 F



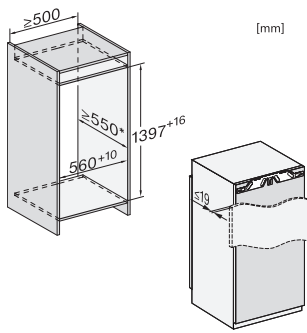
KDN 7713 E



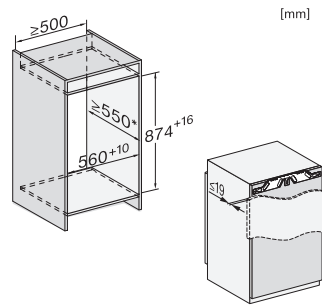
K 7793 C



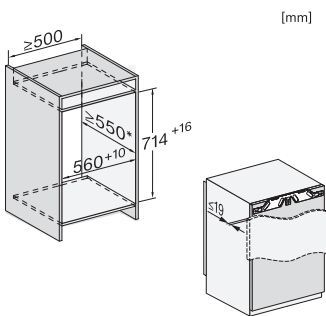
F 31202 Uif / FNS 7470 D



FNS 7140 E



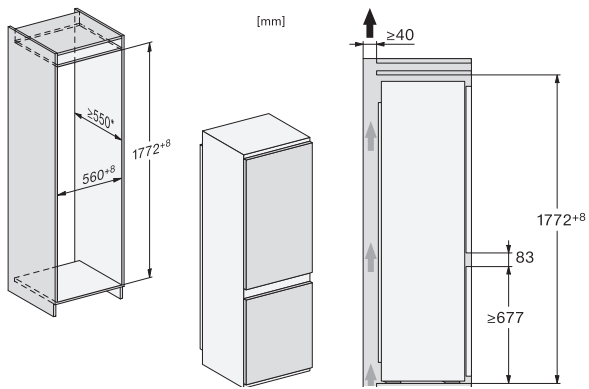
FNS 7040 E / FNS 7040 C



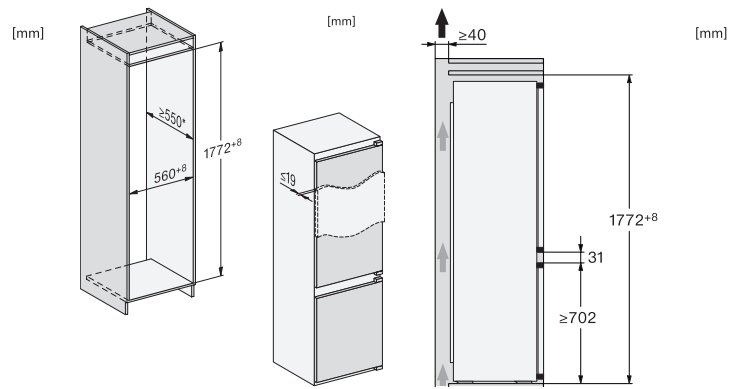
FNS 37402 i / FNS 7794 E

Schemi d'incasso

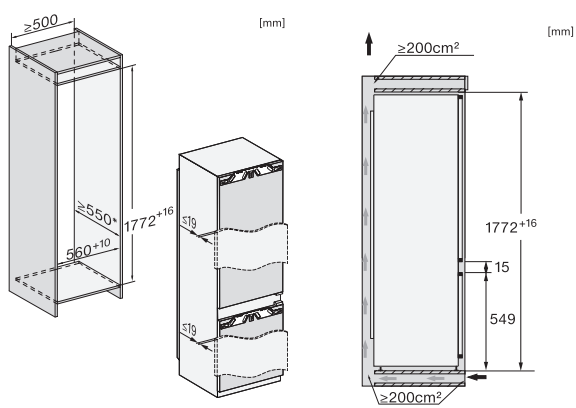
KDN 7713 E



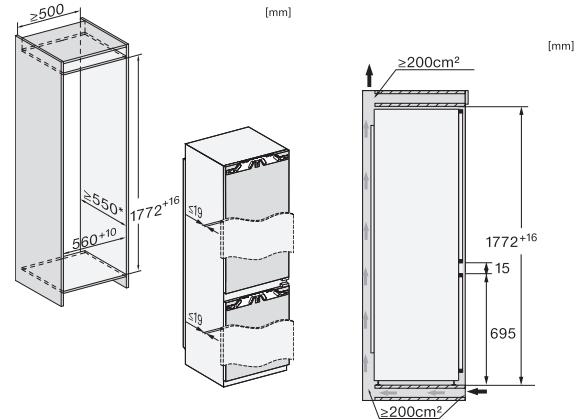
KFN 7714 F / KDN 7714 E



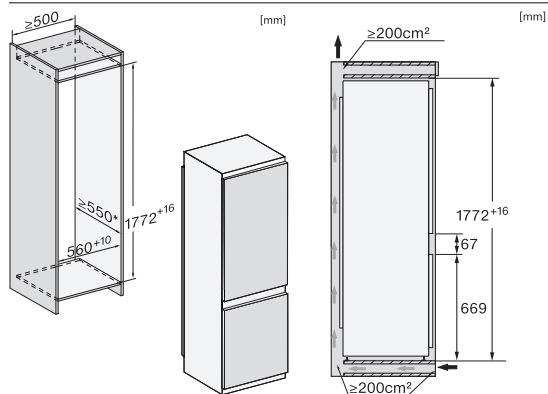
KF 7742 D / KF 7772 B



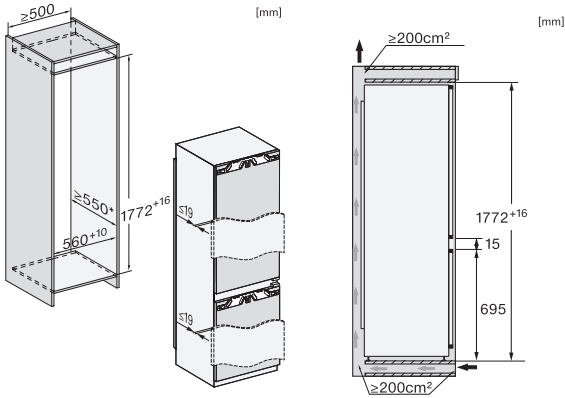
KFN 7734 F / KFN 7734 D / KFN 7744 E / KFN 7764 D
KFN 7774 D



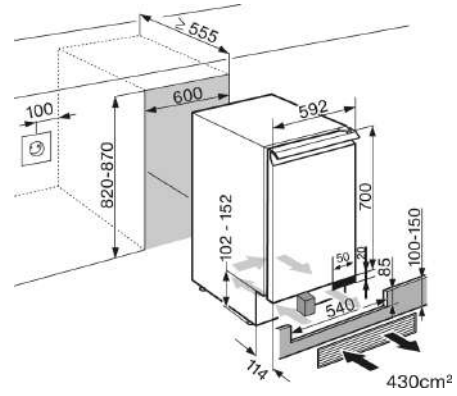
KFN 7733 F



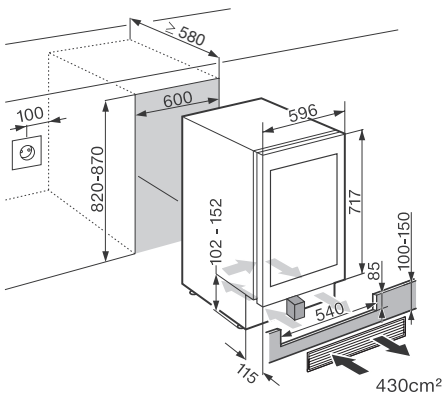
KFN 7795 D



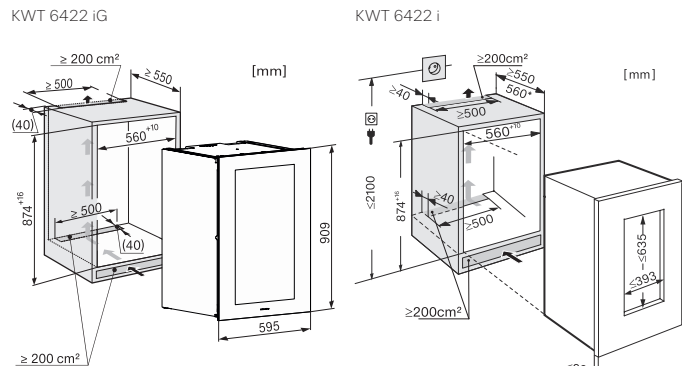
KWT 6321



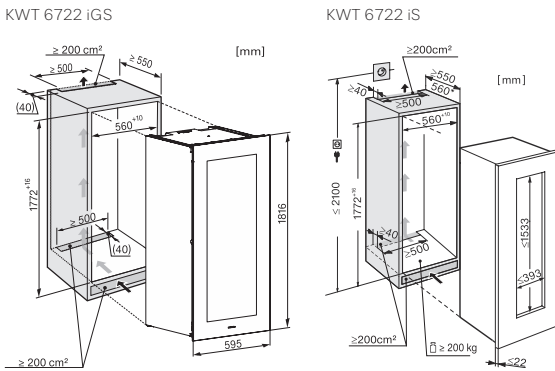
KWT 6322



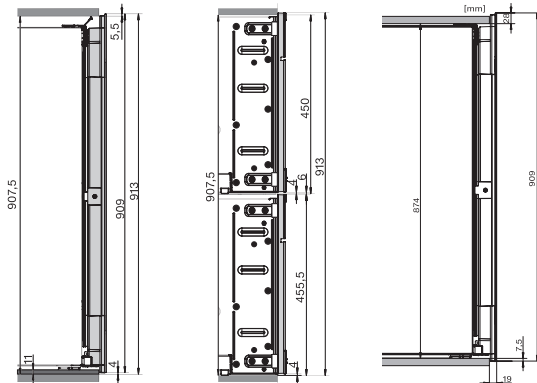
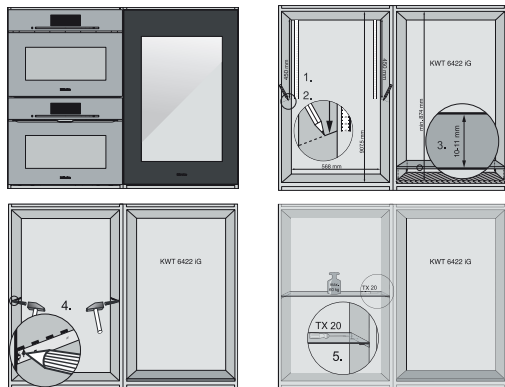
KWT 6422 iG OBSW



KWT 6722 iGS OBSW

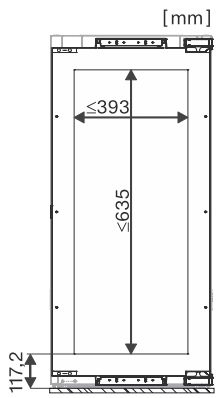


Schemi per KWT 6422 iG

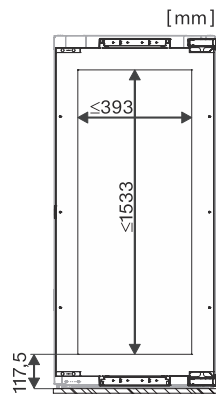


Schemi d'incasso

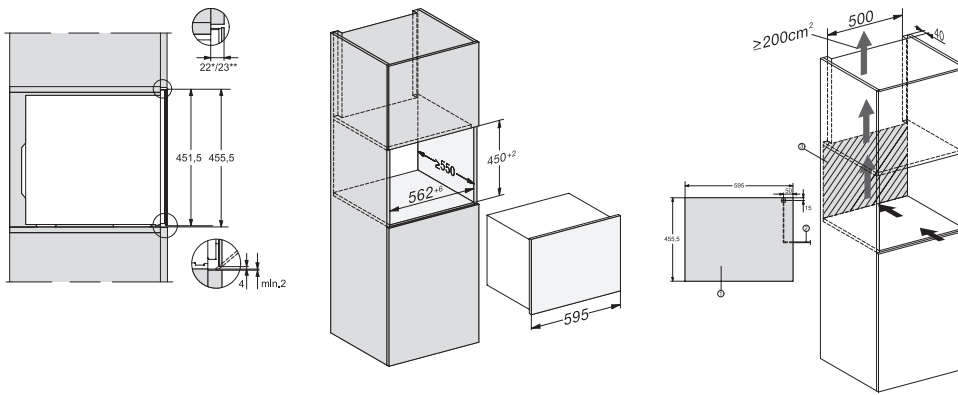
Schema per pannello frontale KWT 6422 i



Schema per pannello frontale KWT 6722 iS



KWT 7112



Le istruzioni e gli schemi di incasso di tutti i frigoriferi, i frigo-congelatori e congelatori Mastercool sono disponibili sul sito di Miele Italia.

Gli schemi dettagliati sono raggiungibili e scaricabili con 4 semplici passi utilizzando il seguente link: <https://www.miele.it/e/cerca-s>



Cosa cerchi?
K 2802 Vi

1. Inserisci il codice

Risultati dei prodotti (1)

K 2802 Vi
Frigorifero MasterCool

> VISUALIZZA TUTTO

Cosa in
Sella di c
rosmarino
Meritate t
La coppia
Nuova et

2. Clicca sull'immagine del prodotto desiderato

K 2802 Vi 10.429,00 € > CERCA RIVENDITORI

INFORMAZIONI DEL PRODOTTO CARATTERISTICHE DETTAGLI TECNICI PRODOTTI & ACCESSORI ADATTI DOWNLOAD

Download

ISTRUZIONI PER L'USO & MONTAGGIO FILE 3D / BIM ECO INFORMATION MANUALS **SCHEMI D'INCASSO**

Sia che desideri sostituire un elettrodomestico oppure progettare una cucina, qui trovi tutti gli schemi di installazione per il tuo elettrodomestico Miele. Ricorda che l'installazione e la manutenzione dei nostri prodotti possono essere eseguite solo da tecnici specializzati. Per eventuali domande rivolgiti a noi e saremo lieti di consigliarti senza impegno.

Descrizioni
Opening angle 90°/115°, right side stop, MasterCool (Sketch) *footnote
↓ SCARICA IMMAGINE

Descrizioni
Side-by-side, MasterCool, without partition wall, with heating mat (Sketch) (with foot
↓ SCARICA IMMAGINE

3. Scorri fino alla sezione download e clicca su "SCHEMI D'INCASSO"

Lavastoviglie G 7000

Scopri la nuova generazione di lavastoviglie che Miele ha sviluppato per ridurre i consumi e aumentare ancor di più la sostenibilità globale dei suoi prodotti.

Con la nuova Generazione di G 7000 è stata raggiunta la classe di efficienza energetica A, il massimo livello di efficienza attualmente previsto dalla nuova Energy Label.



2

1

3



La nostra ultima generazione di lavastoviglie. Pensata appositamente per te. Semplifica la tua vita con Miele!

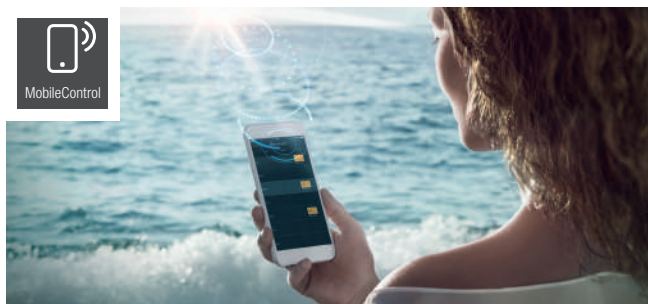
Organizza il tuo tempo con la massima libertà. Potrai gestire la tua lavastoviglie direttamente dal cellulare ovunque tu sia, sfruttando tutta la tecnologia di Miele grazie al sistema di dosaggio automatico AutoDos con PowerDisk integrato. Il design completamente rinnovato rende la tua lavastoviglie adatta ad ogni ambiente e offre ulteriore spazio per le tue stoviglie.



Tranquillità per te e per la tua famiglia

Il nuovo sistema di dosaggio automatico AutoDos con detersivo integrato PowerDisk ti garantisce un mese di lavaggi* per la tua massima tranquillità. Potrai gestire la tua lavastoviglie comodamente dall'App Miele.

* 20 lavaggi equivalente ad un mese di utilizzo.



Facilità d'uso

Le innovazioni Miele ti semplificano la vita; grazie al MobileControl di potrai gestire la tua lavastoviglie ovunque tu sia, chiedendo consigli per il programma di lavaggio più adatto.



Ottimi risultati su tutti i fronti

Il PowerDisk consente di raggiungere risultati di lavaggio unici, con la qualità che Miele da sempre offre e ottenere ad ogni lavaggio l'eccellenza, con il nuovo **cassetto posate 3D MultiFlex**, ancora più comodo e flessibile, per le tue necessità.



Design innovativo e il massimo del Comfort

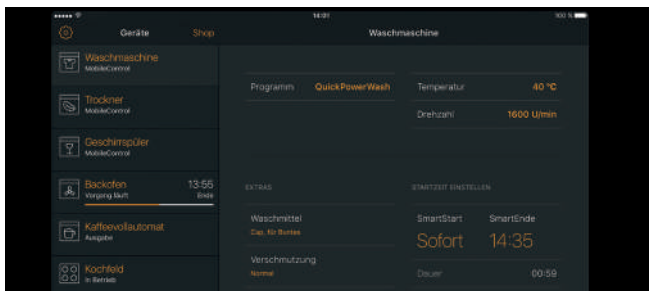
Grazie al Display Multilingua è possibile impostare varie lingue sul display delle lavastoviglie e per andare sempre più incontro alle tue esigenze, Miele ha progettato i nuovi cestelli FlexLine.

L'App Miele@mobile



AutoStart

E' possibile programmare la lavastoviglie dall'app in modo che parta ad orari prestabiliti nei diversi giorni della settimana. Avrai sempre la giusta detergenza a disposizione grazie al PowerDisk.



MobileControl

Avvia la lavastoviglie ovunque tu sia grazie al MobileControl senza preoccuparti della detergenza.



Assistente al lavaggio

L'assistente interattivo di Miele ti consiglia i migliori programmi per le tue stoviglie, così da garantirti risultati sempre in linea con le tue aspettative.



Goditi le cene in compagnia,
a lavare ci pensa Miele

Trova la lavastoviglie con il design più adatto ai tuoi spazi



Scomparsa totale

Rivestita in acciaio CleanSteel Miele oppure con pannello personalizzato per integrarsi perfettamente nel design della tua cucina.



Con frontalino

Il frontale e lo schermo possono essere rivestiti con una decorazione personalizzata della cucina da incasso, per un design che soddisfa i tuoi gusti.



Sottopiano

Ideale come apparecchio sostitutivo in cucine già equipaggiate. L'elettrodomestico può essere incassato sotto un piano di lavoro.

Scopri i pannelli della Generazione 7000

Pannelli comandi per modelli
a scomparsa totale



M Touch Vi

Modelli G79xx



TFT-Display

Modelli G75 e G73



LCD

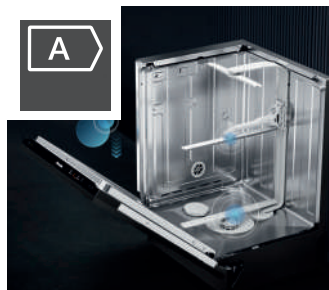
Modelli G71xx

Multilingua

Nei display è possibile impostare le varie lingue, in modo da comprendere perfettamente tutte le informazioni.

Risultati sempre perfetti e il massimo della comodità

Efficienza energetica in tutti i settori



Tecnologia EcoPower

Nel programma ECO il consumo idrico è stato ridotto. In questo modo, è necessaria anche meno energia per il riscaldamento e la lavastoviglie offre un ottimo vantaggio in termini energetici.



Sostenibilità su tutti i fronti

Il programma SolarSave sfrutta l'acqua riscaldata proveniente dall'impianto solare. Il massimo dell'ecologia con un programma di lavaggio a costo zero.



Risparmio energetico più facile

L'allacciamento della lavastoviglie all'acqua calda ti permette di risparmiare fino al 40% di energia rispetto alle lavastoviglie tradizionali.



Consumi sempre sotto controllo

Per ogni programma il display visualizza il consumo stimato di acqua ed energia e a fine lavaggio indica il consumo esatto. Sarai in grado di scegliere sempre il programma più adeguato.

Innovazioni sempre all'avanguardia



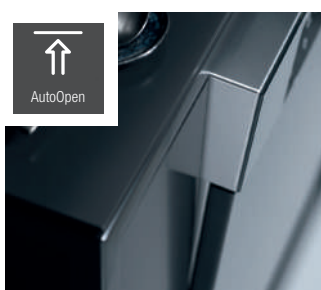
WifiConn@ct e MobileControl Sempre a distanza

Connetti in modo semplice e sicuro la tua lavastoviglie per gestirla attraverso l'app Miele@Mobile.



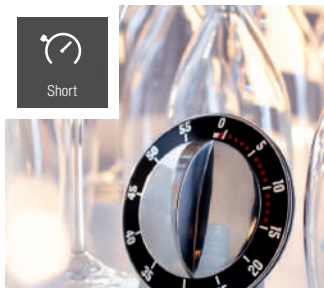
Knock2Open Meccanismo di apertura motorizzato

Bussando 2 volte sullo sportello quest'ultimo si apre automaticamente di circa 10 cm grazie al raffinato meccanismo di apertura.



AutoOpen Asciugatura perfetta, minimi consumi

Al termine di ogni asciugatura la lavastoviglie si apre automaticamente per asciugare anche le superfici più difficili.



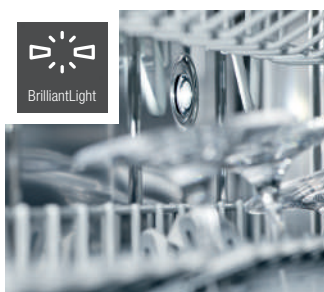
Opzione Breve Stoviglie pulite a velocità turbo

Le stoviglie sono pronte per l'uso in breve tempo. Questa opzione riduce del 30% la durata di un lavaggio mantenendo qualità ed efficacia dei risultati.



AutoDos

Nuovo sistema di dosaggio automatico AutoDos con detersivo PowerDisk integrato per 20 lavaggi. Il massimo della cura per le tue stoviglie, tutto gestibile via App.



BrilliantLight Tutto in vista a basso consumo

4 Power-LED regolano la luce del vano all'apertura dello sportello.



Posticipo avvio Comodità e risparmio

L'avvio del programma può essere posticipato fino a 24 ore, così potrai sfruttare gli orari in cui l'energia elettrica è fornita a tariffe più convenienti.

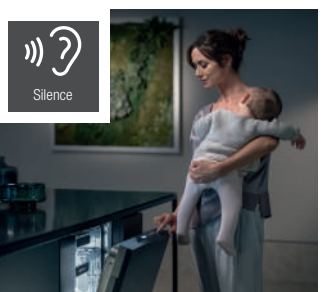


QuickPower Wash
Mentre la tua lavastoviglie Miele riporta la brillantezza sui tuoi piatti. Con questo programma le vostre stoviglie saranno perfettamente pulite e asciugate in 58 minuti. Perfetto per l'utilizzo delle nuove UltraTabs Miele.



AutoClose

Lo sportello della lavastoviglie si chiude automaticamente e in modo delicato. Un sistema comodo e raffinato. Un momento di magia nella quotidianità. Basta un leggero contatto tra sportello ed elettrodomestico e la lavastoviglie si chiude da sola con un meccanismo a motore.



Massimo silenzio

La lavastoviglie Miele è così silenziosa che quasi non si sente. Ideale per i lavaggi di notte, ottenendo risultati sempre perfetti.

Di quale dotazione cestello hai bisogno?

Configurazione cestello delle lavastoviglie Miele Generazione 7000*



Esclusiva Miele

1

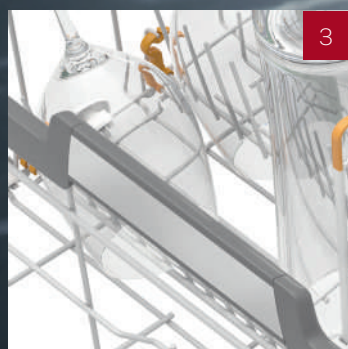
Supporto tazze FlexCare
Elementi in silicone e nuova struttura con rilievi per garantire la stabilità delle tazze.



Esclusiva Miele

2

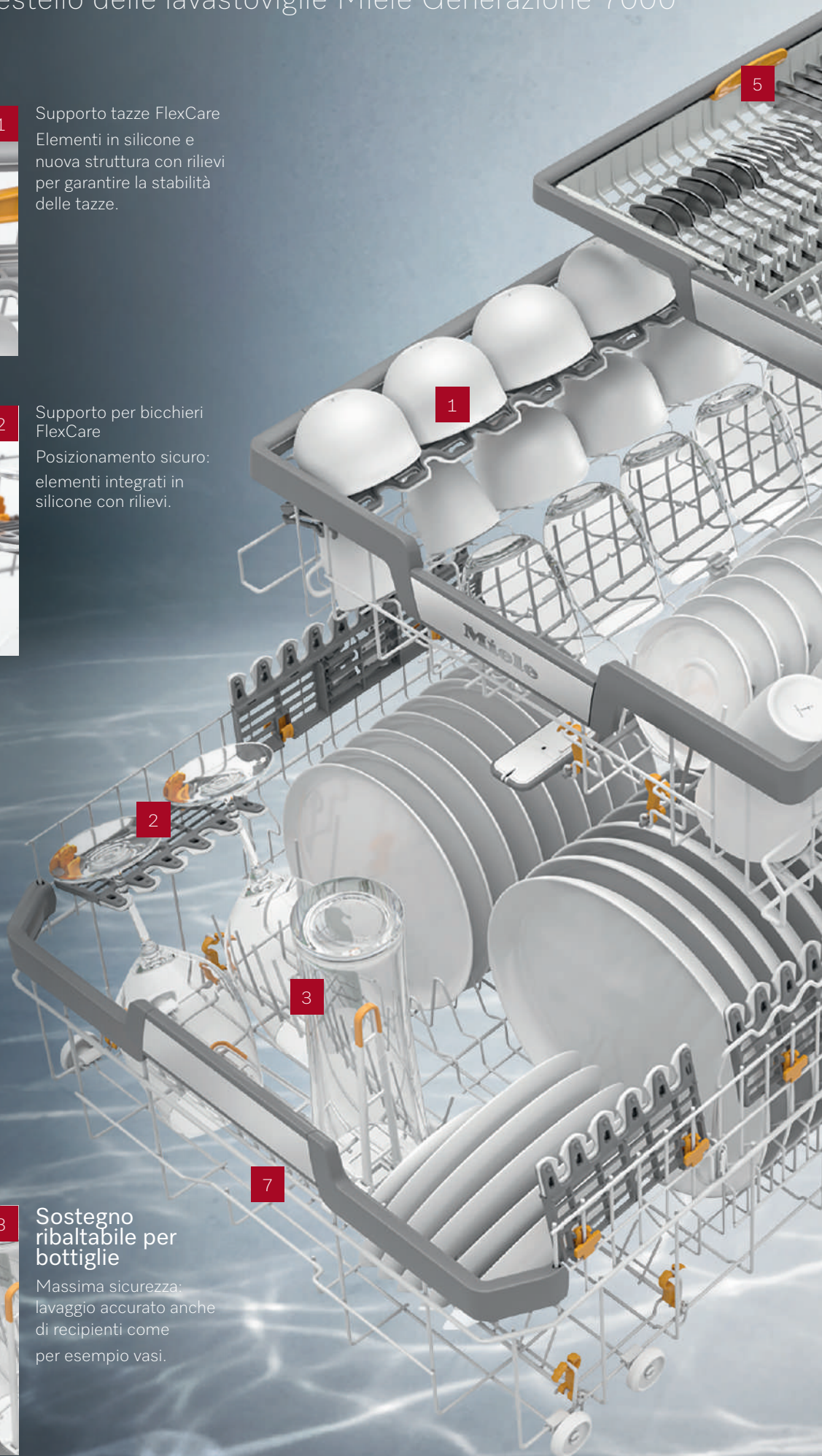
Supporto per bicchieri FlexCare
Posizionamento sicuro: elementi integrati in silicone con rilievi.

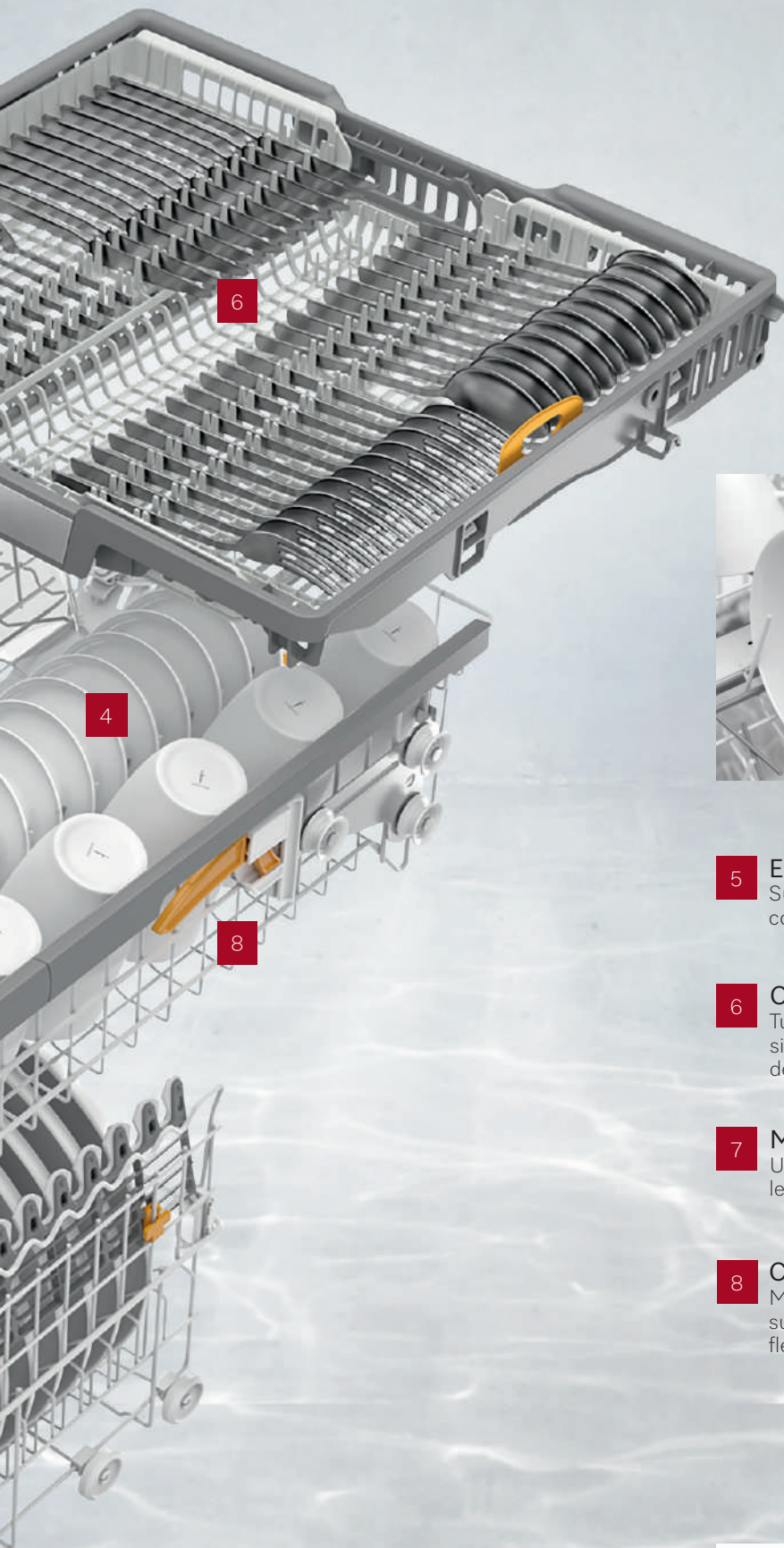


3

Sostegno ribaltabile per bottiglie

Massima sicurezza: lavaggio accurato anche di recipienti come per esempio vasi.





6

4

8



4

Fila di spike ribaltabile in due parti

Posizionamento e asciugatura perfetta di fondine.

5

Elementi FlexAssist

Supporto visivo ottimale: elementi flessibili contrassegnati con colore per personalizzare il cestello.

6

Cassetto 3D MultiFlex

Tutte le posate sono disposte separatamente e si asciugano in modo perfetto. Rimozione completa dello sporco.

7

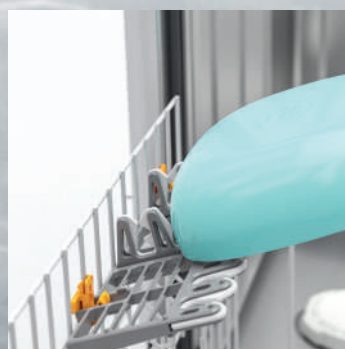
Maniglie cestello ergonomiche

Un aiuto quotidiano: le maniglie del cestello facilitano le operazioni di carico e scarico.

8

Cestello superiore regolabile in altezza

Molte versioni: su tutte le lavastoviglie il cestello superiore può essere regolato in modo semplice e flessibile.



MultiClip

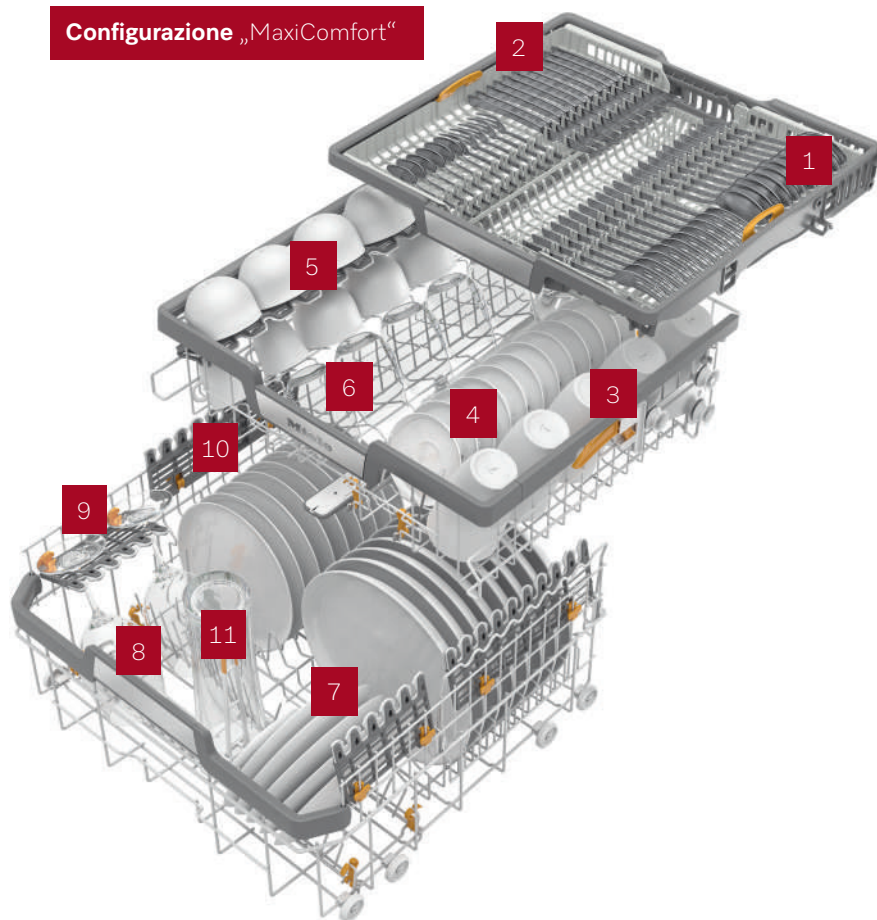
Massima stabilità e lavaggio perfetto di oggetti piccoli.

Di quale dotazione cestello hai bisogno?

Configurazione cestello delle lavastoviglie Miele Generazione 7000

Modelli G76xx e G79xx

Configurazione „MaxiComfort“



Cassetto posate 3D MultiFlex

- 1 parte laterale destra regolabile in altezza
- 2 parte laterale sinistra regolabile lateralmente

Cestello superiore:

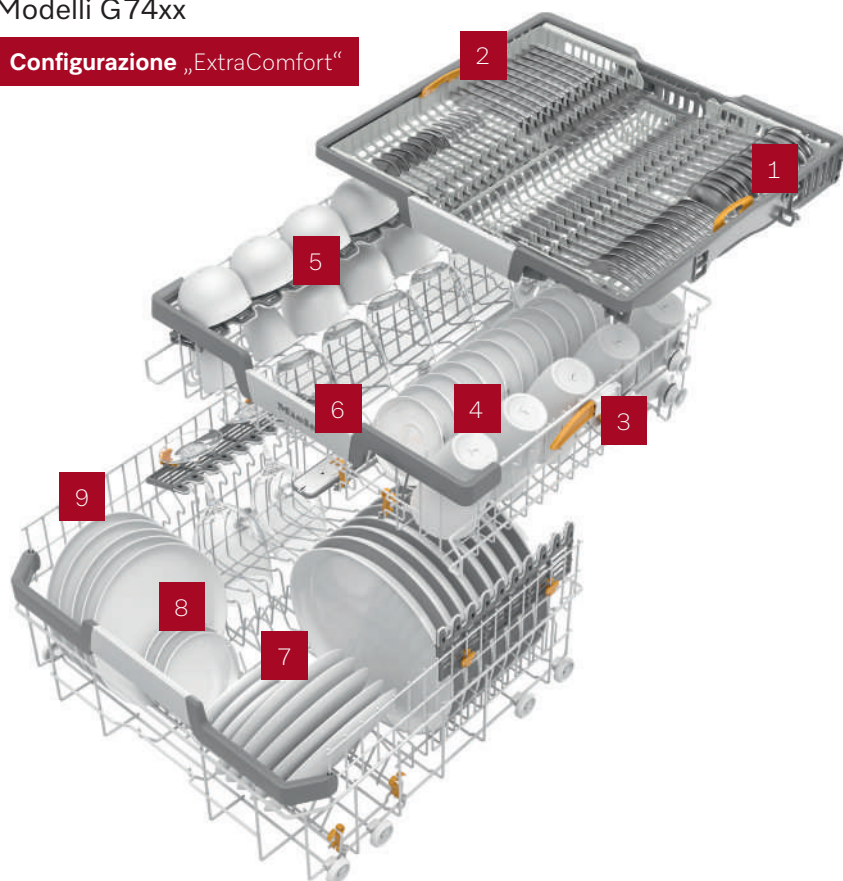
- 3 regolabile in altezza
- 4 fila di spike
- 5 supporto tazze FlexCare con elementi in silicone con rilievi per calici
- 6 maniglia larga con acciaio inox, bord perimetrale nel cestello superiore e in quello inferiore

Cestello inferiore:

- 7 area MultiComfort
- 8 2 file di spike completamente ribaltabili
- 9 supporto per bicchieri FlexCare regolabile in altezza
- 10 supporto per bicchieri FlexCare regolabile in altezza con MultiClip
- 11 sostegno per bottiglie ribaltabile

Modelli G74xx

Configurazione „ExtraComfort“



Cassetto posate 3D MultiFlex

- 1 parte laterale destra regolabile in altezza
- 2 parte laterale sinistra regolabile lateralmente

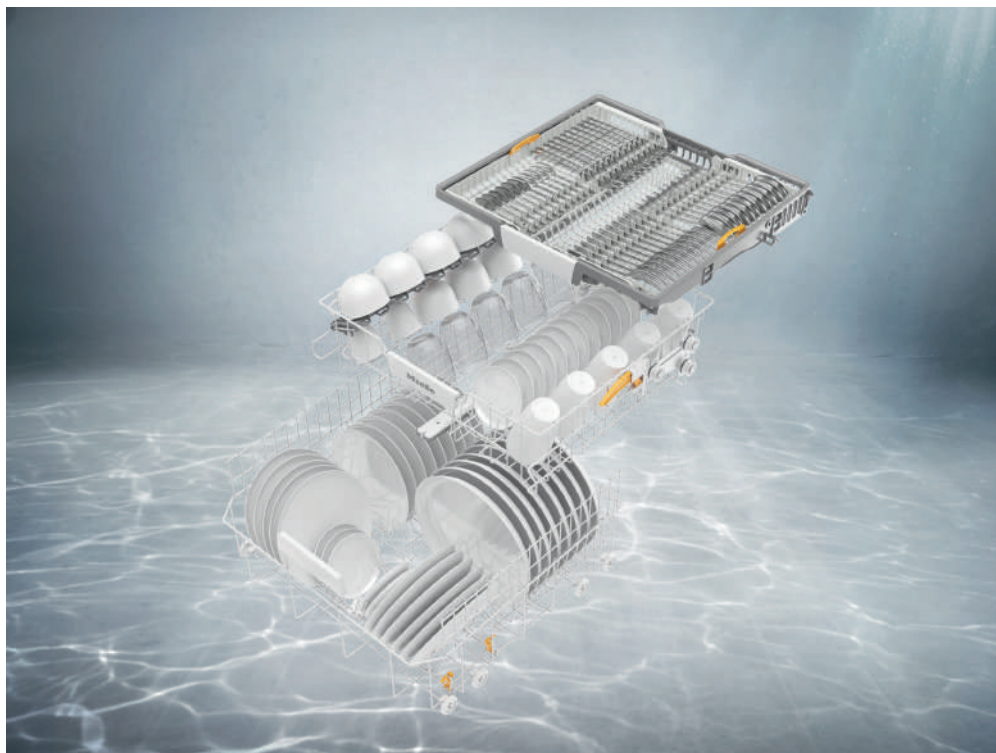
Cestello superiore:

- 3 regolabile in altezza
- 4 fila di spike
- 5 supporto tazze FlexCare con elementi in silicone con rilievi per calici
- 6 maniglia larga, bordo ergonomico nel cestello superiore e in quello inferiore

Cestello inferiore:

- 7 area MultiComfort
- 8 2 file di spike (a destra ribaltabile, a sinistra fissa)
- 9 supporto per bicchieri regolabile in altezza FlexCare

Cestelli Generazione 5000



G5xxx, G71xx e G72xx

Configurazione "Comfort"

La struttura dei Cestelli FlexLine comprende: cassetto posate, o cesto portaposate, maniglie, cesto superiore regolabile in altezza, fila Spike fissa nel cesto superiore, zona MultiComfort nel cesto inferiore e 2 file Spike nel cestello inferiore.

Il posto più sicuro per le tue posate



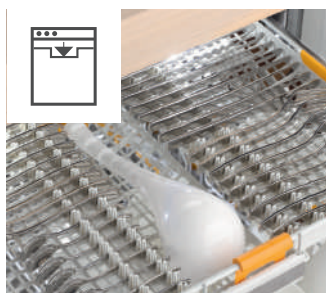
Cestello posate

La libertà di posizionare il cestello posate in qualsiasi punto del ripiano inferiore. Miele ti offre la massima flessibilità anche nei modelli con il sistema di posizionamento delle posate tradizionale.



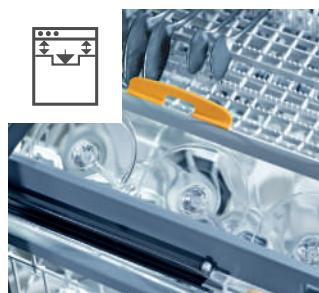
Cassetto posate

Un'invenzione Miele che quest'anno compie 30 anni. Tutte le posate sono separate, garantendo risultati di lavaggio e asciugatura perfetti, senza macchie né residui di calcare.



Cassetto posate 3D

Miele ha reinventato il cassetto posate: regolabile in altezza, larghezza e profondità, per adattarsi ad ogni carico. In questo modo puoi inserire posate voluminose e tazzine. Le parti laterali regolabili permettono di posizionare i bicchieri a stelo lungo nel cesto superiore.



Cassetto 3D Multiflex

In continua evoluzione, cassetto ancora più comodo e flessibile, con un ulteriore spazio per le tue tazzine e i piattini. Regolando le diverse parti del cesto, è possibile inserire anche le stoviglie più piccole, a seconda delle tue necessità.

Adatti per ogni situazione

I programmi di lavaggio della lavastoviglie Miele



Automatic 45-65°

Rilevazione automatica dello sporco adatto alle stoviglie più resistenti.



Intensivo 75°

Lavaggio a fondo: pentole, padelle ecc. pulite senza residui.



ECO

Consumi contenuti: il programma che risparmia acqua ed energia elettrica è adatto per stoviglie miste.



SolarSave

Imbattibile: grazie alla funzione che esclude il riscaldamento, il consumo di energia per ciclo di lavaggio si riduce a 0,06 kWh.

Esclusivo Miele



QuickPowerWash 65°

Con questo programma le vostre stoviglie saranno perfettamente pulite e asciugate in 58 minuti. Perfetto per l'utilizzo delle nuove UltraTabs Miele.



Igiene 70°

Grazie all'utilizzo delle alte temperature è perfetto per ottenere la massima igiene anche sui biberon.

Esclusivo Miele



Delicato 45°

Delicato: il programma è ideale per stoviglie termosensibili e poco sporche.



Solo cestello inferiore 65°

Per oggetti grandi: nel cestello inferiore possono essere lavati senza problemi oggetti di una certa dimensione.



Standard 60°

Veloce ed efficace: il programma pulisce a fondo piatti normalmente sporchi.



Bicchieri Birra 45°

Perfetto per lavare i boccali della birra e conservare la loro brillantezza a lungo.



Pasta/Risotto 75°

Pietanze con alto contenuto di amido: Il programma elimina completamente residui di pasta, riso e patate.



Pulizia macchina 75°

All'occorrenza il programma garantisce la pulizia a fondo della lavastoviglie.



Silence 55°

Programma particolarmente silenzioso adatto a lavaggi in ore serali.

Sapevi che:

Utilizzando una volta al mese il programma Intensivo 75° la tua lavastoviglie sarà più pulita internamente. Germi, batteri e cattivi odori saranno sciacquati via.

Opzioni di lavaggio*

AutoDos: I granuli di polvere che l'AutoDos automaticamente dosa, dipenderanno dal programma che decidi di selezionare, la quantità esatta di detersivo sarà utilizzata al momento giusto per avere risultati ottimali di lavaggio

IntenseZone: Quest'opzione può essere attivata manualmente, permette di attivare una pulizia potenziata nel cestello pentole

Express: Il programma di lavaggio utile quando hai poco tempo: accorcia il tempo di esecuzione fino al 50%

Pulito Extra: potere pulente rinforzato, quest'opzione puoi

attivarla facoltativamente

Asciugatura Extra: Grazie ad una fase di asciugatura prolungata e aumentando la temperatura di risciacquo, anche bicchieri e stoviglie in plastica vengono asciugati con risultati perfetti

Caratteristiche variabili a seconda del modello.

* Le opzioni di lavaggio possono avere effetti su consumo di energia ed acqua, nonché sulla durata del ciclo; caratteristiche variabili a seconda del modello.

Detergenza per la tua lavastoviglie

PowerDisk: dosaggio automatico per un mese



AutoDos, il primo sistema di dosaggio automatico al mondo con PowerDisk. I componenti vengono dosati al momento giusto in base al programma utilizzato, creando un sistema perfettamente sincronizzato con la lavastoviglie. Un singolo PowerDisk è sufficiente per 20 lavaggi* e tu non dovrai più pensare a nulla.

*Con programma ECO

Compatibile con tutte le lavastoviglie della Generazione 7000 a partire dalla G 73

PowerDisk 1 confezione

Prezzo 12,90 € iva inclusa

Mat. number 11841500

PowerDisk 6 confezioni

Prezzo 65,90 € iva inclusa

Mat. number 11841360

Ultra Tabs Multi: Massima pulizia per le stoviglie



Niente aloni di calcare e massima brillantezza dei bicchieri con la formula salvavetro che previene la corrosione. Le Ultra Tabs non contengono fosfati, per darti un risultato eccellente nel massimo rispetto dell'ambiente.

Ultra Tabs 3 x 20pz

Ultra Tabs All in 1. 60pz
Prezzo 22,90 € iva inclusa
Mat. number 11295800

Lavastoviglie



NEW

G 5150 Vi

DISCOVERY

COMFORT DI UTILIZZO

- Modello standard a scomparsa totale da 60 cm
- Chiusura ComfortClose
- Indicazione tempo residuo e **posticipo avvio fino a 24 h**
- Cesto posate
- Cestelli Comfort

PROGRAMMI E RISULTATI DI LAVAGGIO

- Asciugatura attiva a condensazione
- Programmi: Eco 50°, Automatic 45°C-65°C, Intenso 75°C, QuickPowerWash 65°C, Delicato 45°C
- Opzione Breve: -30% di tempo risparmiato; Pulito Extra ; Asciugatura Extra.

EFFICIENZA E SOSTENIBILITÀ

- **Classe Efficienza energetica: D**
- Consumo di acqua nel programma Eco: 8,5 l
- Consumo di energia nel programma Eco: 0,83 kWh
- Consuma d'acqua nel programma Automatic: 6 l

DATI TECNICI

- Display a 3 cifre
- **Rumorosità: 45 dB**
- Utilizzo di acqua pulita ad ogni lavaggio
- 13 coperti
- **Sistema antiallagamento Waterproof**
- Potenza massima assorbita: 2,0kW
- Tensione: 230 V / Protezione: 10 A

Prezzo 1.043,24 € + IVA

Mat. number 12288840



XXL

*disponibile anche in versione XXL

G 5155 SCVi XXL

Prezzo 1.286,89 € + IVA

Mat. number 12288870



NEW

G 5150 SCVi

DISCOVERY

COMFORT DI UTILIZZO

- Modello standard a scomparsa totale da 60 cm
- Chiusura ComfortClose
- Indicazione tempo residuo e **posticipo avvio fino a 24 h**
- Cassetto posate
- Cestelli Comfort

PROGRAMMI E RISULTATI DI LAVAGGIO

- Asciugatura attiva a condensazione
- Programmi: Eco 50°, Automatic 45°C-65°C, Intenso 75°C, QuickPowerWash 65°C, Delicato 45°C
- Opzione Breve: -30% di tempo risparmiato; Pulito Extra ; Asciugatura Extra.

EFFICIENZA E SOSTENIBILITÀ

- **Classe Efficienza energetica: D**
- Consumo di acqua nel programma Eco: 8,5 l
- Consumo di energia nel programma Eco: 0,84 kWh
- Consuma d'acqua nel programma Automatic: 6 l

DATI TECNICI

- Display a 3 cifre
- **Rumorosità: 45 dB**
- Utilizzo di acqua pulita ad ogni lavaggio
- 14 coperti
- **Sistema antiallagamento Waterproof**
- Potenza massima assorbita: 2,0kW
- Tensione: 230 V / Protezione: 10 A

Prezzo 1.127,12 € + IVA

Mat. number 12288830

Schemi d'incasso e indicazioni per la progettazione a fine sezione.



Tutte le nostre lavastoviglie sono compatibili con zoccolo da 35 mm



XXL

*disponibile anche in versione XXL

G 5355 SCVi XXL

Prezzo 1.474,59 € + IVA

Mat. number 12289150



NEW

G 5350 SCVi

DISCOVERY

COMFORT DI UTILIZZO

- Modello standard a scomparsa totale da 60 cm
- Chiusura ComfortClose
- Indicazione tempo residuo e **posticipo avvio fino a 24 h**
- **Cassetto posate Multiflex 3D**
- Cestelli Comfort

PROGRAMMI E RISULTATI DI LAVAGGIO

- **Asciugatura AutoOpen:** apertura automatica a fine lavaggio
- Asciugatura attiva a condensazione
- Programmi: Eco 50°, Automatic 45°C-65°C, Intenso 75°C, QuickPowerWash 65°C, Delicato 45°C
- Opzione Breve: -30% di tempo risparmiato; Pulito Extra ; Asciugatura Extra.

EFFICIENZA E SOSTENIBILITÀ

- **Classe Efficienza energetica: C**
- Consumo di acqua nel programma Eco: 8,4 l
- Consumo di energia nel programma Eco: 0,74 kWh
- Consuma d'acqua nel programma Automatic: da 6 l

DATI TECNICI

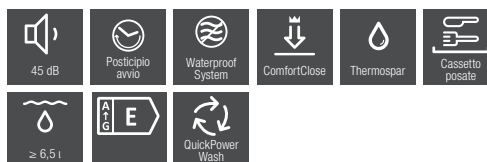
- Display a 3 cifre
- **Rumorosità: 44 dB**
- Utilizzo di acqua pulita ad ogni lavaggio
- 14 coperti
- **Sistema antiallagamento Waterproof**
- Potenza massima assorbita: 2,0 kW
- Tensione: 230 V / Protezione: 10 A

Prezzo 1.329,00 € + IVA

Mat. number 12289120

Schemi d'incasso e indicazioni per la progettazione a fine sezione.

Lavastoviglie Slim da 45 cm



G 5590 SCVI

NEW

COMFORT DI UTILIZZO

- Modello a scomparsa totale da 45 cm
- Chiusura **ComfortClose**
- Indicazione tempo residuo e **posticipo avvio fino a 24 h**
- **Cassetto posate** con trattamento al plasma
- Cestelli Comfort

PROGRAMMI E RISULTATI DI LAVAGGIO

- Programmi: Eco, Automatic, Intenso 75°C, Delicato, QuickPowerWash
- Opzioni: Breve, Pulito extra, Asciugatura extra

EFFICIENZA E SOSTENIBILITÀ

- **Classe di efficienza energetica: E**
- Consumo di acqua nel programma Eco: 8,1 l
- Consumo di energia nel programma Eco: 0,7 kWh
- Consuma d'acqua nel programma Automatic: da 6 l

DATI TECNICI

- **display 3 cifre**
- **Rumorosità: 45 dB**
- Utilizzo di acqua pulita ad ogni lavaggio
- 9 coperti
- **Sistema antiallagamento Waterproof**
- Potenza massima assorbita: 2 kW
- Tensione: 230 V / Protezione: 10 A

Prezzo 1.217,21 € + IVA

Mat. number 12289190



Tutte le nostre lavastoviglie sono compatibili con zoccolo da 35 mm



G 5790 SCVI

NEW

COMFORT DI UTILIZZO

- Modello a scomparsa totale da 45 cm
- Chiusura **ComfortClose**
- Indicazione tempo residuo e **posticipo avvio fino a 24 h**
- **Cassetto posate** con trattamento al plasma
- Cestelli ExtraComfort

PROGRAMMI E RISULTATI DI LAVAGGIO

- **Asciugatura AutoOpen:** apertura motorizzata a fine lavaggio
- Asciugatura attiva a condensazione
- Programmi: Eco, Automatic, Intenso 75°C, Delicato, QuickPowerWash, Silence (40dB), Pulizia macchina
- Opzioni: Breve, IntenseZone, Pulito extra, Asciugatura extra

EFFICIENZA E SOSTENIBILITÀ

- **Classe di efficienza energetica: C**
- Consumo di acqua nel programma Eco: 7,7 l
- Consumo di energia nel programma Eco: 0,7 kWh
- Consuma d'acqua nel programma Automatic: da 6 l

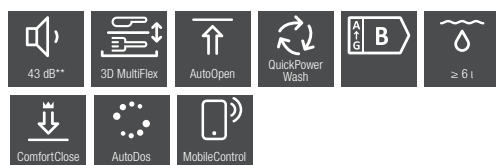
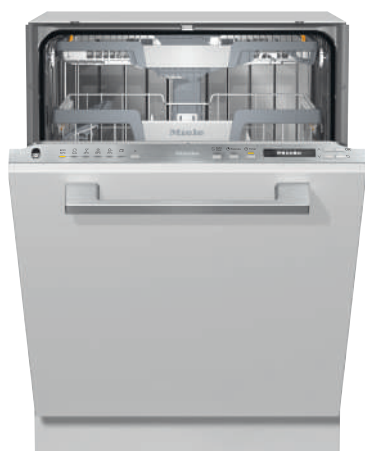
DATI TECNICI

- **Display a 1 riga con testi in chiaro**
- **Rumorosità: 44 dB**
- Utilizzo di acqua pulita ad ogni lavaggio
- 9 coperti
- **Sistema anti-allagamento Waterproof**
- Potenza massima assorbita: 2 kW
- Tensione: 230 V / Protezione: 10 A

Prezzo 1.426,23 € + IVA

Mat. number 12289200

Lavastoviglie Generazione 7000



G 7160 SCVi

DISCOVERY

COMFORT DI UTILIZZO

- Asciugatura **AutoOpen**: apertura automatica a fine lavaggio
- **ComfortClose**: chiusura delicata, restando nella posizione desiderata
- **Cassetto posate MultiFlex 3D**
- Cestelli **Comfort**
- Controllo acustico di funzionamento
- Controllo visivo di funzionamento
- Posticipo Avvio

PROGRAMMI E RISULTATI DI LAVAGGIO

Autodos, QuickPowerWash, ECO, Programma automatico 45 – 65 °C, Delicato, Intenso 75°C, Standard 60°C, Silence 55°C, Pulizia Macchina, Express, Intenso Pentole, Pulito extra, Asciugatura extra, EcoFeedback, Allacciamento acqua calda, SensorDry, Mezzo carico, Controllo filtri

EFFICIENZA E SOSTENIBILITÀ

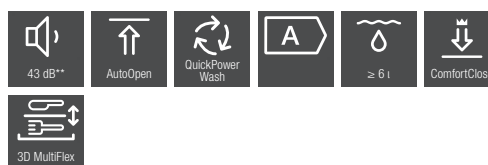
- **Classe di efficienza energetica: B**
- Consumo di energia/100 cicli (kWh/100) 64
- Acqua (Label) (l): 8,4
- Acqua (Automatic) (l): 6

DATI TECNICI

- Coperti: 14
- Rumorosità (dB): 43
- Classe di rumorosità: B
- Display con testi in chiaro a 1 riga LCD
- Potenza massima assorbita 1900 Watt
- Tensione 230 V, 2,0 kW 10A

FUNZIONI SMART

- Wifi Conn@ct
- Mobile control



G 7250 SCVi

COMFORT DI UTILIZZO

- Asciugatura **AutoOpen**: apertura automatica a fine lavaggio
- **ComfortClose**: chiusura delicata, restando nella posizione desiderata
- Cestelli **Comfort**
- **Cassetto posate MultiFlex 3D**
- Controllo acustico di funzionamento
- Controllo visivo di funzionamento
- Posticipo Avvio

PROGRAMMI E RISULTATI DI LAVAGGIO

QuickPowerWash, ECO, Programma automatico 45 – 65 °C, Delicato, Intenso 75°C, Standard 60°C, Silence 55°C, Pulizia Macchina, Express, Intenso Pentole, Pulito extra, Asciugatura extra, EcoFeedback, Allacciamento acqua calda, SensorDry, Mezzo carico, Igiene, Controllo filtri

EFFICIENZA E SOSTENIBILITÀ

- **Classe di efficienza energetica A**
- Consumo di energia/100 cicli (kWh/100) 54
- Acqua (Label) (l) 8,4
- Acqua (Automatic) (l) 6

DATI TECNICI

- Coperti: 14
- Rumorosità (dB): 43
- Display con testi in chiaro a 1 riga LCD
- Potenza massima assorbita 1900 Watt
- Tensione 230 V, 2,0 kW 10A



PROMO PowerDisk*

6 mesi di lavaggio INCLUSI!

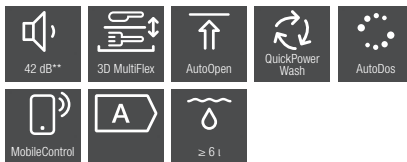
*scopri i dettagli della promozione su www.miele.it

Prezzo 1.655,74 € + IVA
Mat. number 11854100

Prezzo 1.655,74 € + IVA
Mat. number 11885220



Tutte le nostre lavastoviglie sono compatibili con zoccolo da 35 mm



G 7460 SCVi

COMFORT DI UTILIZZO

- Asciugatura **AutoOpen**: apertura automatica a fine lavaggio
- **ComfortClose**: chiusura delicata, restando nella posizione desiderata
- **Cassetto posate MultiFlex 3D**
- Cestello inferiore **ExtraComfort**
- Cestello superiore **ExtraComfort**
- Controllo acustico di funzionamento
- Controllo visivo di funzionamento
- Posticipo Avvio

PROGRAMMI E RISULTATI DI LAVAGGIO

QuickPowerWash, ECO, Programma automatico 45 – 65 °C, Delicato, Intenso 75°C, Standard 60°C, Silence 55°C, Igiene, SolarSave, Pulizia Macchina, AutoDos, Express, Intenso Pentole, Pulito extra, Asciugatura extra, EcoFeedback, Allacciamento acqua calda, SensorDry, Mezzo carico, FlexiTimer, Controllo filtri

EFFICIENZA E SOSTENIBILITÀ

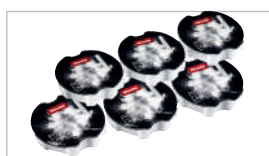
- **Classe di efficienza energetica A**
- Consumo di energia/100 cicli (kWh/100) 54
- Acqua (Label) (l) 8,9
- Acqua (Automatic) (l) 6

DATI TECNICI

- Coperti: 14
- Rumorosità (dB): 42
- Display con testi in chiaro a 1 riga TFT
- Potenza massima assorbita 1900 Watt
- Tensione 230 V, 2,0 kW 10A

FUNZIONI SMART

- Wifi Conn@ct
- Mobile control
- AutoStart



PROMO PowerDisk*

6 mesi di lavaggio INCLUSI!

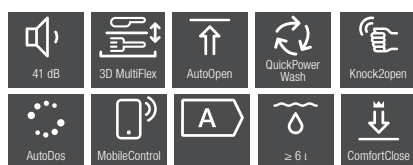
*scopri i dettagli della promozione su www.miele.it

Prezzo 2.098,36 € + IVA

Mat. number 11885350

Schemi d'incasso e indicazioni per la progettazione a fine sezione.

Lavastoviglie Generazione 7000



G 7690 SCVi K20

COMFORT DI UTILIZZO

- Asciugatura **AutoOpen**: apertura automatica a fine lavaggio
- **ComfortClose**: chiusura delicata, restando nella posizione desiderata
- **AutoClose**: chiusura automatica e delicata
- **Knock2Open**: semplice apertura con due tocchi
- **Cassetto posate MultiFlex 3D**
- Cestello inferiore MaxiComfort
- Cestello superiore MaxiComfort
- **BrilliantLight**: vano interno illuminato
- Controllo acustico di funzionamento
- Controllo visivo di funzionamento
- Posticipo Avvio

PROGRAMMI E RISULTATI DI LAVAGGIO

QuickPowerWash, ECO, Programma automatico 45 – 65 °C, Delicato, Intenso 75°C, Standard 60°C, Silence 55°C, Igiene, SolarSave, Solo cesto inferiore 65°C, Pasta/Riso, Bicchieri Birra, Pulizia Macchina, AutoDos, Express, Intenso Pentole, Pulito extra, Asciugatura extra, EcoFeedback, Allacciamento acqua calda, SensorDry, Mezzo carico, FlexiTimer, Igiene, Controllo filtri

EFFICIENZA E SOSTENIBILITÀ

- **Classe di efficienza energetica A**
- Consumo di energia/100 cicli (kWh/100) 54
- Acqua (Label) (l) 8,4
- Acqua (Automatic) (l) 6

DATI TECNICI

- Coperti: 14
- Rumorosità (dB): 41
- Display con testi in chiaro a 1 riga TFT
- Potenza massima assorbita 1900 Watt
- Tensione 230 V, 2,0 kW 10A

FUNZIONI SMART

- Wifi Conn@ct
- Mobile control
- AutoStart



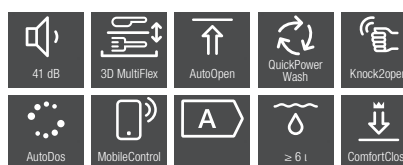
PROMO PowerDisk*

6 mesi di lavaggio INCLUSI!

*scopri i dettagli della promozione su www.miele.it

Prezzo 2.733,61 € + IVA

Mat. number 11885400



G 7970 SCVi K20

COMFORT DI UTILIZZO

- Asciugatura **AutoOpen**: apertura automatica a fine lavaggio
- **ComfortClose**: chiusura delicata, restando nella posizione desiderata
- **AutoClose**: chiusura automatica e delicata
- **Knock2Open**: semplice apertura con due tocchi
- **Cassetto posate MultiFlex 3D**
- Cestello inferiore MaxiComfort
- Cestello superiore MaxiComfort
- **BrilliantLight**: vano interno illuminato
- Controllo acustico di funzionamento
- Controllo visivo di funzionamento
- Posticipo Avvio

PROGRAMMI E RISULTATI DI LAVAGGIO

QuickPowerWash, ECO, Programma automatico 45 – 65 °C, Delicato, Intenso 75°C, Standard 60°C, Silence 55°C, Igiene, SolarSave, Solo cesto inferiore 65°C, Pasta/Riso, Bicchieri Birra, Pulizia Macchina, AutoDos, Express, Intenso Pentole, Pulito extra, Asciugatura extra, EcoFeedback, Allacciamento acqua calda, SensorDry, Mezzo carico, FlexiTimer, Controllo filtri, Sequenza individuale dei programmi regolabile

EFFICIENZA E SOSTENIBILITÀ

- **Classe di efficienza energetica A**
- Consumo di energia/100 cicli (kWh/100) 54
- Acqua (Label) (l) 8,4
- Acqua (Automatic) (l) 6

DATI TECNICI

- Coperti: 14
- Rumorosità (dB): 41
- Display touch a 2 righe
- Potenza massima assorbita 1900 Watt
- Tensione 230 V, 2,0 kW 10A

FUNZIONI SMART

- Wifi Conn@ct
- Mobile control
- AutoStart



PROMO PowerDisk*

6 mesi di lavaggio INCLUSI!

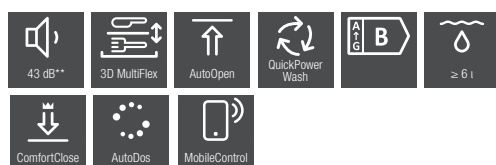
*scopri i dettagli della promozione su www.miele.it

Prezzo 3.241,80 € + IVA

Mat. number 11885410



Lavastoviglie Generazione 7000 XXL



G 7165 SCVi XXL

COMFORT DI UTILIZZO

- Asciugatura **AutoOpen**: apertura automatica a fine lavaggio
- **ComfortClose**: chiusura delicata, restando nella posizione desiderata
- Cassetto posate **MultiFlex 3D**
- Cestello inferiore **ComfortPlus**
- Cestello superiore **ComfortPlus**
- Controllo acustico di funzionamento
- Controllo visivo di funzionamento
- Posticipo Avvio

PROGRAMMI E RISULTATI DI LAVAGGIO

Autodos, QuickPowerWash, ECO 50°C, Programma automatico 45 – 65 °C, Delicato, Intenso 75°C, Standard 60°C, Silence 55°C, Pulizia Macchina, Express, Intenso Pentole, Pulito extra, Asciugatura extra, EcoFeedback, Allacciamento acqua calda, SensorDry, Mezzo carico, Controllo filtri

EFFICIENZA E SOSTENIBILITÀ

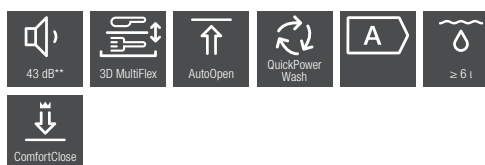
- **Classe di efficienza energetica B**
- Consumo di energia/100 cicli (kWh/100) 64
- Acqua (Label) (l): 8,4
- Acqua (Automatic) (l): n/d*

DATI TECNICI

- Coperti: 14
- Rumorosità (dB): 43
- Display con testi in chiaro a 1 riga LCD
- Potenza massima assorbita 1900 Watt
- Tensione 230 V, 2,0 kW 10A

FUNZIONI SMART

- Wifi Conn@ct
- Mobile control



G 7255 SCVi XXL

COMFORT DI UTILIZZO

- Asciugatura **AutoOpen**: apertura automatica a fine lavaggio
- **ComfortClose**: chiusura delicata, restando nella posizione desiderata
- **Cassetto posate MultiFlex 3D**
- Cestello inferiore **ExtraComfort**
- Cestello superiore **ExtraComfort**
- Controllo acustico di funzionamento
- Controllo visivo di funzionamento
- Posticipo Avvio

PROGRAMMI E RISULTATI DI LAVAGGIO

QuickPowerWash, ECO, Programma automatico 45 – 65 °C, Delicato, Intenso 75°C, Standard 60°C, Silence 55°C, Pulizia Macchina, Express, Intenso Pentole, Pulito extra, Asciugatura extra, EcoFeedback, Allacciamento acqua calda, SensorDry, Mezzo carico, Igiene, Controllo filtri

EFFICIENZA E SOSTENIBILITÀ

- **Classe di efficienza energetica A**
- Consumo di energia/100 cicli (kWh/100) 54
- Acqua (Label) (l) 8,4
- Acqua (Automatic) (l) 6

DATI TECNICI

- Coperti: 14
- Rumorosità (dB): 43
- Display con testi in chiaro a 1 riga LCD
- Potenza massima assorbita 1900 Watt
- Tensione 230 V, 2,0 kW 10A



PROMO PowerDisk*

6 mesi di lavaggio INCLUSI!

*scopri i dettagli della promozione su www.miele.it

Prezzo 1.745,90 € + IVA

Mat. number 11854120

*Dato non ancora disponibile

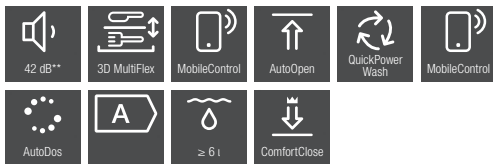
Prezzo 1.745,90 € + IVA

Mat. number 11885230

Schemi d'incasso e indicazioni per la progettazione a fine sezione.



Tutte le nostre lavastoviglie sono compatibili con zoccolo da 35 mm



G 7465 SCVi XXL

COMFORT DI UTILIZZO

- Asciugatura **AutoOpen**: apertura automatica a fine lavaggio
- **ComfortClose**: chiusura delicata, restando nella posizione desiderata
- **Cassetto posate MultiFlex 3D**
- Cestello inferiore ExtraComfort
- Cestello superiore ExtraComfort
- Controllo acustico di funzionamento
- Controllo visivo di funzionamento
- Posticipo Avvio

PROGRAMMI E RISULTATI DI LAVAGGIO

QuickPowerWash, ECO, Programma automatico 45 – 65 °C, Delicato, Intenso 75°C, Standard 60°C, Silence 55°C, Igiene, SolarSave, Pulizia Macchina, AutoDos, Express, Intenso Pentole, Pulito extra, Asciugatura extra, EcoFeedback, Allacciamento acqua calda, SensorDry, Mezzo carico, FlexiTimer, Controllo filtri

EFFICIENZA E SOSTENIBILITÀ

- **Classe di efficienza energetica A**
- Consumo di energia/100 cicli (kWh/100) 54
- Acqua (Label) (l) 8,4
- Acqua (Automatic) (l) 6

DATI TECNICI

- Coperti: 14
- Rumorosità (dB): 42
- Display con testi in chiaro a 1 riga TFT
- Potenza massima assorbita 1900 Watt
- Tensione 230 V, 2,0 kW 10A

FUNZIONI SMART

- Wifi Conn@ct
- Mobile control
- AutoStart



PROMO PowerDisk*

6 mesi di lavaggio INCLUSI!

*scopri i dettagli della promozione su www.miele.it

Prezzo 2.184,43 € + IVA

Mat. number 11885370



G 7975 SCVi K20 XXL

COMFORT DI UTILIZZO

- Asciugatura **AutoOpen**: apertura automatica a fine lavaggio
- **ComfortClose**: chiusura delicata, restando nella posizione desiderata
- **AutoClose**: chiusura automatica e delicata
- **Knock2Open**: semplice apertura con due tocchi
- **Cassetto posate MultiFlex 3D**
- Cestello inferiore MaxiComfort
- Cestello superiore MaxiComfort
- **BrilliantLight**: vano interno illuminato
- Controllo acustico di funzionamento
- Controllo visivo di funzionamento
- Posticipo Avvio

PROGRAMMI E RISULTATI DI LAVAGGIO

QuickPowerWash, ECO, Programma automatico 45 – 65 °C, Delicato, Intenso 75°C, Standard 60°C, Silence 55°C, Igiene, SolarSave, Solo cesto inferiore 65°C, Pasta/Riso, Bicchieri Birra, Pulizia Macchina, AutoDos, Express, Intenso Pentole, Pulito extra, Asciugatura extra, EcoFeedback, Allacciamento acqua calda, SensorDry, Mezzo carico, FlexiTimer, Igiene, Controllo filtri, Sequenza individuale dei programmi regolabile

EFFICIENZA E SOSTENIBILITÀ

- **Classe di efficienza energetica A**
- Consumo di energia/100 cicli (kWh/100) 54
- Acqua (Label) (l) 8,4
- Acqua (Automatic) (l) 6

DATI TECNICI

- Coperti: 14
- Rumorosità (dB): 41
- Display touch a 2 righe
- Potenza massima assorbita 1900 Watt
- Tensione 230 V, 2,0 kW 10A

FUNZIONI SMART

- Wifi Conn@ct
- Mobile control
- AutoStart



PROMO PowerDisk*

6 mesi di lavaggio INCLUSI!

*scopri i dettagli della promozione su www.miele.it

Prezzo 3.331,97 € + IVA

Mat. number 11885420

Lavastoviglie con frontalino



G 5110 SCi CLST

NEW

COMFORT DI UTILIZZO

- Modello standard incasso con frontalino da 60 cm
- Chiusura **ComfortClose**
- Indicazione tempo residuo e **posticipio avvio fino a 24 h**
- Cassetto posate con trattamento al plasma
- **Cestelli Comfort**

PROGRAMMI E RISULTATI DI LAVAGGIO

- Asciugatura attiva a condensazione
- Programmi: Eco, Automatic, Intenso 75°C, Delicato, QuickPowerWash
Opzione **Breve**: -30% di tempo risparmiato, Pulito extra, Asciugatura Extra.

EFFICIENZA E SOSTENIBILITÀ

- **Classe di efficienza energetica: D**
- Consumo di acqua nel programma Eco: 8,5 l
- Consumo di energia nel programma Eco: 0,84 kWh
- Consuma d'acqua nel programma Automatic: 6 l

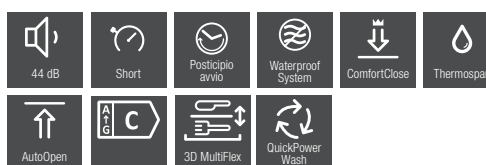
DATI TECNICI

- Display a 3 cifre
- Rumorosità **45 dB**
- Utilizzo di acqua pulita ad ogni lavaggio
- 14 coperti
- **Sistema antiallagamento Waterproof**
- Potenza massima assorbita: 2 kW
- Tensione: 230 V / Protezione: 10 A

Prezzo 987,70 € + IVA
Mat. number 12288720



G 5310 SCi CLST
Mat. number 12288950
Prezzo 1.418,03 € + IVA



G 5310 SCi BRWS

NEW

COMFORT DI UTILIZZO

- Modello standard incasso con frontalino da 60 cm
- Chiusura **ComfortClose**
- Indicazione tempo residuo e **posticipio avvio fino a 24 h**
- Tecnologia lavaggio alternato
- Cassetto Posate 3D
- **Cestelli Comfort**

PROGRAMMI E RISULTATI DI LAVAGGIO

- **Asciugatura AutoOpen**: apertura motorizzata a fine lavaggio
- Asciugatura attiva a condensazione
- Programmi: Eco, Automatic, Intenso 75°C, Delicato, QuickPowerWash.
Opzione Breve: -30% di tempo risparmiato, Pulito extra, Asciugatura Extra.

EFFICIENZA E SOSTENIBILITÀ

- **Classe di efficienza energetica: C**
- Consumo di acqua nel programma Eco: 8,4 l
- Consumo di energia nel programma Eco: 0,75 kWh
- Consuma d'acqua nel programma Automatic: da 6 l

DATI TECNICI

- Display a 3 cifre
- Rumorosità **45 dB**
- Utilizzo di acqua pulita ad ogni lavaggio
- 14 coperti
- **Sistema antiallagamento Waterproof**
- Potenza massima assorbita: 2 kW
- Tensione: 230 V / Protezione: 10 A

Prezzo 1.278,69 € + IVA
Mat. number 12288940

Schemi d'incasso e indicazioni per la progettazione a fine sezione.

Lavastoviglie con frontalino Generazione 7000

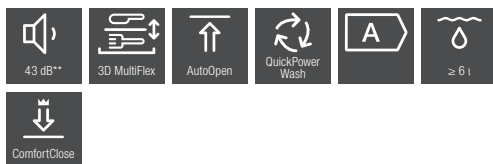
SmartDoor



Tutte le nostre lavastoviglie sono compatibili con zoccolo da 35 mm



G 7200 SCi CLST
Mat. number 11885200
Prezzo 1.610,66 € + IVA



G 7200 SCi BRWS

COMFORT DI UTILIZZO

- Asciugatura **AutoOpen**: apertura automatica a fine lavaggio
- **ComfortClose**: chiusura delicata, restando nella posizione desiderata
- **Cassetto posate MultiFlex 3D**
- Cestello inferiore ExtraComfort
- Cestello superiore ExtraComfort
- Sicurezza bambini
- Posticipo Avvio

PROGRAMMI E RISULTATI DI LAVAGGIO

QuickPowerWash, ECO, Programma automatico 45 – 65 °C, Delicato, Intenso 75°C, Standard 60°C, Silence 55°C, Pulizia Macchina, Express, Intenso Pentole, Pulito extra, Asciugatura extra, EcoFeedback, Allacciamento acqua calda, SensorDry, Mezzo carico, Controllo filtri

EFFICIENZA E SOSTENIBILITÀ

- **Classe di efficienza energetica A**
- Consumo di energia/100 cicli (kWh/100) 54
- Acqua (Label) (l) 8,4
- Acqua (Automatic) (l) 6

DATI TECNICI

- Coperti: 14
- Rumorosità (dB): 43
- Display con testi in chiaro a 1 riga LCD
- Potenza massima assorbita 1900 Watt
- Tensione 230 V, 2,0 kW 10A

G 7410 SCi CLST

COMFORT DI UTILIZZO

- Asciugatura **AutoOpen**: apertura automatica a fine lavaggio
- **ComfortClose**: chiusura delicata, restando nella posizione desiderata
- **Cassetto posate MultiFlex 3D**
- Cestello inferiore ExtraComfort
- Cestello superiore ExtraComfort
- Controllo acustico di funzionamento
- Sicurezza bambini
- Posticipo Avvio

PROGRAMMI E RISULTATI DI LAVAGGIO

QuickPowerWash, ECO, Programma automatico 45 – 65 °C, Delicato, Intenso 75°C, Standard 60°C, Silence 55°C, Igiene, SolarSave, Pulizia Macchina, AutoDos, Express, Intenso Pentole, Pulito extra, Asciugatura extra, EcoFeedback, Allacciamento acqua calda, SensorDry, Mezzo carico, FlexiTimer, Controllo filtri

EFFICIENZA E SOSTENIBILITÀ

- **Classe di efficienza energetica A**
- Consumo di energia/100 cicli (kWh/100) 54
- Acqua (Label) (l) 8,4
- Acqua (Automatic) (l) 6

DATI TECNICI

- Coperti: 14
- Rumorosità (dB): 42
- Display con testi in chiaro a 1 riga TFT
- Potenza massima assorbita 1900 Watt
- Tensione: 230 V, 2,0 kW 10A

FUNZIONI SMART

- Wifi Conn@ct
- Mobile control
- AutoStart



PROMO PowerDisk*

6 mesi di lavaggio INCLUSI!

*scopri i dettagli della promozione su www.miele.it

Prezzo 1.479,51 € + IVA
Mat. number 11885190

Prezzo 1.991,80 € + IVA
Mat. number 11885330

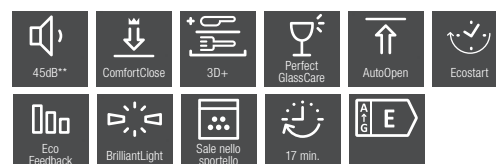
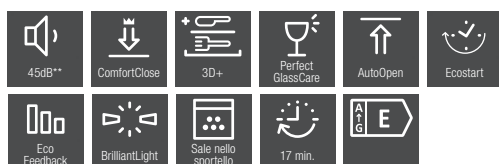
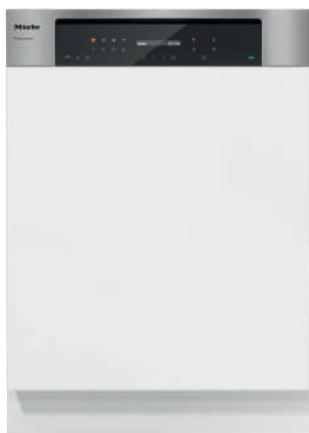
Schemi d'incasso e indicazioni per la progettazione a fine sezione.

Lavastoviglie Professional

SmartDoor



Tutte le nostre lavastoviglie sono compatibili con zoccolo da 35 mm



PFD 103 SCi XXL

COMFORT DI UTILIZZO

- Modello XXL ProfiLine Integrato
- Asciugatura **AutoOpen**: apertura automatica a fine lavaggio
- Chiusura **ComfortClose**
- **Illuminazione a LED Brilliant Light**
- **Cassetto posate MultiFlex 3D**
- **Cassetto MaxiComfort**
- **4 supporti per bicchieri FlexCare**
- **Sistema WiFiConn@ct**

PROGRAMMI E RISULTATI DI LAVAGGIO

- Flextimer con EcoStart, **EcoFeedback**
- **SmartStart**
- **Sistema Brilliant GlassCare**: la massima protezione dei bicchieri
- Breve, Universale, Intenso, Plastiche, Bicchieri, Igiene, Freddo/Prelavaggio, ECO, Opzione **Breve**: 30% di tempo risparmiato

EFFICIENZA E SOSTENIBILITÀ

- Classe di efficienza energetica: E
- **Durata del programma breve: 17 min (49 coperti / h)**
- Consumo di acqua nel programma Eco: 12 l
- Consumo di energia nel programma Eco: 0,95 kWh

DATI TECNICI

- Rumorosità **45 dB**
- Potenza massima assorbita: 7,30 kW con 3N AC 400V

FUNZIONI SMART

- Wifi Conn@ct

PFD 104 SCVi XXL

COMFORT DI UTILIZZO

- Modello XXL ProfiLine a scomparsa
- Asciugatura **AutoOpen**: apertura automatica a fine lavaggio
- Chiusura **ComfortClose**
- **Illuminazione a LED Brilliant Light**
- **Cassetto posate MultiFlex 3D**
- **Cassetto MaxiComfort**
- **4 supporti per bicchieri FlexCare**
- **Sistema WiFiConn@ct**
- **Knock2Open**: semplice apertura con due tocchi

PROGRAMMI E RISULTATI DI LAVAGGIO

- Flextimer con EcoStart, **EcoFeedback**
- **SmartStart**
- **Sistema Brilliant GlassCare**: la massima protezione dei bicchieri
- Breve, Universale, Intenso, Plastiche, Bicchieri, Igiene, Freddo/Prelavaggio, ECO, Opzione **Breve**: 30% di tempo risparmiato

EFFICIENZA E SOSTENIBILITÀ

- Classe di efficienza energetica: E
- **Durata del programma breve: 17 min (49 coperti / h)**
- Consumo di acqua nel programma Eco: 12 l
- Consumo di energia nel programma Eco: 0,95 kWh

DATI TECNICI

- Rumorosità **45 dB**
- Potenza massima assorbita: 7,30 kW con 3N AC 400V

FUNZIONI SMART

- Wifi Conn@ct

Prezzo 4.710,00 € + IVA
Mat. number 11605050

Prezzo 4.840,00 € + IVA
Mat. number 11605060








Miele

Professional

Control panel icons and buttons:

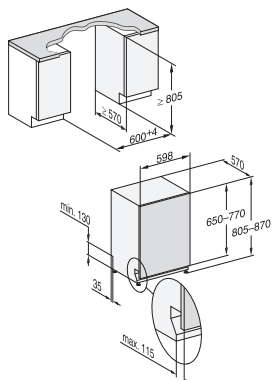
- Power button
- Light indicator
- Wi-Fi symbol
- Glass icon
- Plus sign icon
- Hand icon
- Square icon
- Left arrow button
- Downward arrow button
- Upward arrow button
- OK button

Accessori per lavastoviglie

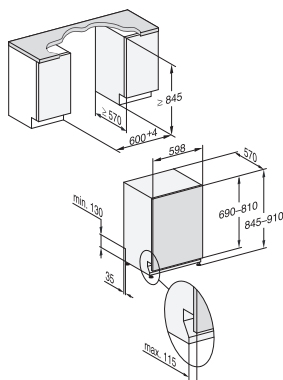
| Prodotto | Descrizione | Mat. number | Prezzo in € IVA esclusa |
|---|---|----------------------|----------------------------|
|  | GBU 5000 Cesto portaposate Il cesto portaposate si può collocare in modo flessibile sulle file di spike anteriori del cestello inferiore. Con le lavastoviglie con cassetto posate grazie a questo cesto portaposate è possibile aumentare le capacità di lavaggio posate. Per G 5000 | Mat. number 9614020 | 49,10 € |
|  | GBU Piccolo cesto posate Per G 47xx, G 48xx | Mat. number 5563020 | 19,59 € |
|  | GGU 5000 Asticella bicchieri L'asticella bicchieri può essere impiegata assieme al supporto bicchieri nella parte posteriore del cestello inferiore. Per G 4000, G 5000, G 6000 | Mat. number 7823180 | 19,59 € |
|  | GFVI 702/XX-1 Rivestimento frontale in acciaio CleanSteel per lavastoviglie scomparsa totale con maniglia PureLine. Utilizzabile con lavastoviglie della serie 7000 e 5000 | | |
| | GFVi 702/72 LxH: 60x72 cm | Mat. number 10986760 | 283,52 € |
| | GFVi 702/77 • LxH: 60x77 cm | Mat. number 10986770 | 283,52 € |
|  | GFV 60/60-7 • LxH: 60x60 cm • Descrizione: Rivestimento frontale in Acciaio CleanSteel 60 cm • Compatibile con le G7xxx e G5xxx larghezza 60 cm • Per macchine con frontalino a vista | Mat. number 10986720 | 197,46 € |
| | GFV 60/65-7 • LxH: 60x65 cm • Rivestimento frontale in Acciaio CleanSteel 65 cm • Compatibile con le G7xxx e G5xxx larghezza 60 cm • Per macchine con frontalino a vista | Mat. number 10986730 | 197,46 € |
| | GFV 60/60-1 • LxH: 60x60 cm • Descrizione: Rivestimento frontale in Acciaio CleanSteel 60 cm • Compatibile con le G 4xxx • Per macchine con frontalino a vista | Mat. number 7160640 | 197,46 € |
| | GFV 60/65-1 • LxH: 60x65 cm • Rivestimento frontale in Acciaio CleanSteel 65 cm • Compatibile per le G 4xxx e PG8132 SCi • Per macchine con frontalino a vista | Mat. number 7160710 | 197,46 € |

Schemi d'incasso

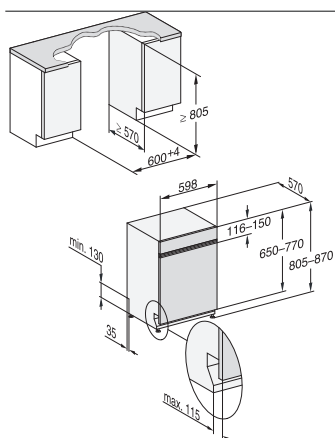
G 5150 VI / G 5150 SCVI / G 5350 SCVI



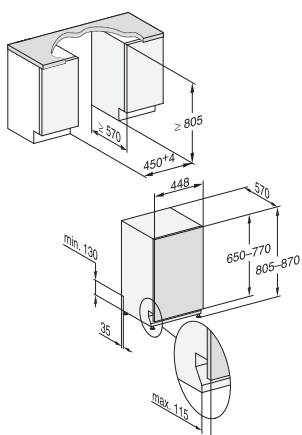
G 5155 SCVI XXL / G 5355 SCVI XXL



G 5150 SCI CLST / G 5310 SCI BRWS/CLST

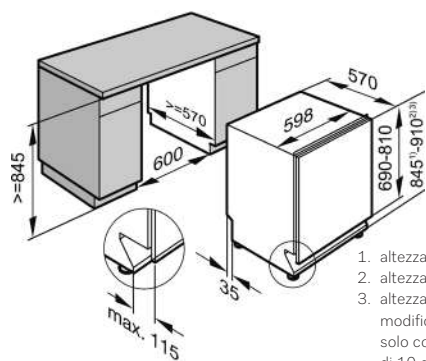


G 5590 SCVI / G 5790 SCVI



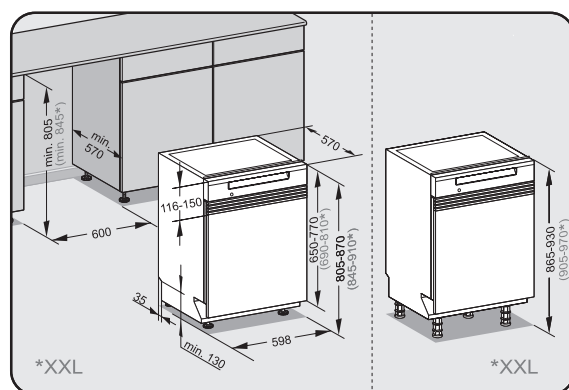
Schemi d'incasso

PFD 103 SCi

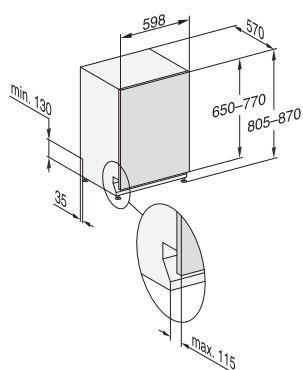


1. altezza zoccolo 35-155 mm,
2. altezza zoccolo 100-220 mm,
3. altezza macchina max. 970 mm con kit di modifica altezza zoccolo compatibile solo con zoccolo di altezza maggiore di 10 cm

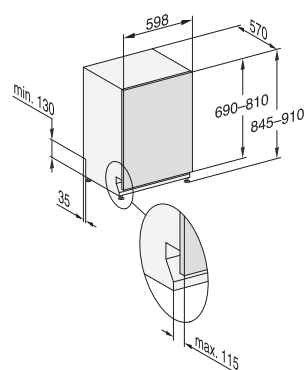
PFD 103 SCi



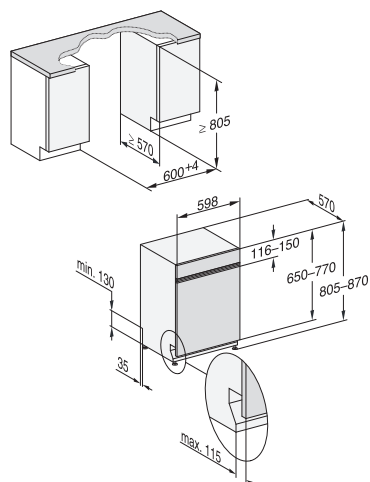
G 7000 Vi/SCVi



G 7000 Vi/SCVi XXL



G 7000 i/SCi







Elettrodomestici da libero posizionamento per la cucina



OneTouch for Two

Nella macchina da caffè con un semplice tasto è possibile preparare uno o due caffè contemporaneamente. O anche due bicchieri di latte macchiato, cappuccino...



Apertura Click2Open

La nuova apertura per i frigo-congelatori da libero posizionamento consente di non avere la maniglia in vista, un design moderno e la garanzia di una chiusura ermetica e sicura.



PerfectFresh Active

Alimenti 5 volte più freschi con umidificazione attiva



Design BlackSteel

Nuovo design dalle innovative finiture estetiche BlackSteel



Connetti e gestisci gli elettrodomestici

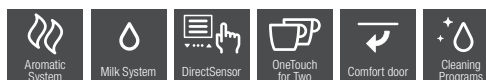
con **Miele@Home** da smart-phone, tablet e computer portatile.

Elettrodomestici da libero posizionamento per la cucina



CM 5310 Silence

- Macchina del caffè con macinatore da posizionamento libero
- Misure di prodotto: H 360 x L 241 x P 460 mm
- Interfaccia **Direct Sensor**
- Con serbatoio autonomo dell'acqua (1,3 l)
- Sistema di doppia preparazione **OneTouch for Two**
- Possibilità di utilizzare miscele in grani e in polvere
- **Bevande:** caffè, ristretto, espresso, lungo, cappuccino, latte macchiato, latte caldo, schiuma, caffè latte
- Programma automatico di risciacquo e pulizia
- Modalità Eco a risparmio energetico
- Grado di macinatura regolabile
- Quantità caffè/acqua/temperatura programmabili
- Contatore erogazioni
- **Funzione caffettiera**



CM 5510 Silence

- Macchina del caffè con macinatore da posizionamento libero
- Misure di prodotto: H 360 x L 241 x P 460 mm
- Interfaccia **Direct Sensor**
- Con serbatoio autonomo dell'acqua (1,3 l)
- Sistema di doppia preparazione **OneTouch for Two**
- Possibilità di utilizzare miscele in grani e in polvere
- **Bevande:** caffè, ristretto, espresso, lungo, cappuccino, latte macchiato, latte caldo, schiuma, caffè latte, **acqua calda**
- Programma automatico di risciacquo e pulizia
- Modalità Eco a risparmio energetico
- Grado di macinatura regolabile
- Quantità caffè/acqua/temperatura programmabili
- Contatore erogazioni
- **Funzione caffettiera**



 Oro rosa

Oro rosa
Mat. number 11565790

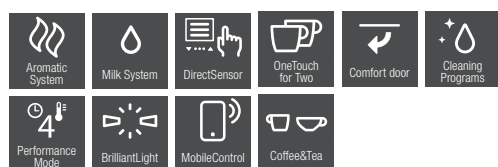
Prezzo 818,85 € + IVA

Mat. number 11555520

Prezzo 900,82 € + IVA

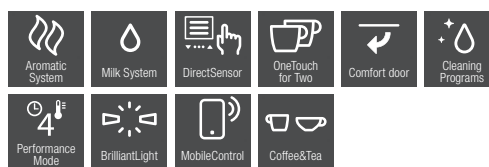
Mat. number 11555530

* Fare riferimento a condizioni commerciali dedicate a prodotti da libero posizionamento



CM 6160 MilkPerfection

- Macchina del caffè con macinatore da posizionamento libero
- Misure di prodotto: H 359 x L 251 x P 427 mm
- Interfaccia **DirectSensor**
- Con serbatoio autonomo dell'acqua (1,8l)
- Sistema di doppia preparazione **OneTouch for Two**
- Possibilità di utilizzare miscele in grani e in polvere
- **Bevande:** caffè, ristretto, espresso, lungo, latte, cappuccino, latte macchiato, schiuma, caffè latte, acqua calda, espresso macchiato, cappuccino italiano, Flat White, Café au Lait, The: nero, alle erbe, alla frutta, verde, bianco, giapponese, funzione caffettiera
- **AromaticSystem:** per degustare un caffè sempre fresco ad ogni erogazione
- **4 profili programmabili**
- **Performance Mode:** 4 modalità preimpostate per ottimizzare temperatura dell'acqua e tempi di preparazione
- Illuminazione **BrilliantLight**
- Programma automatico di risciacquo e pulizia
- Grado di macinatura regolabile
- Quantità caffè/ acqua/ temperatura regolabili
- Modalità Eco a risparmio energetico
- Funzione caffettiera
- **Miele@Home/ MobileControl/ Wificonn@ct**



CM 6360 MilkPerfection

- Macchina del caffè con macinatore da posizionamento libero
- Misure di prodotto: H 359 x L 251 x P 427 mm
- Interfaccia **DirectSensor**
- Con serbatoio autonomo dell'acqua (1,8l)
- Sistema di doppia preparazione **OneTouch for Two**
- Possibilità di utilizzare miscele in grani e in polvere
- **Bevande:** caffè, ristretto, espresso, lungo, latte, cappuccino, latte macchiato, schiuma, caffè latte, acqua calda, espresso macchiato, cappuccino italiano, Flat White, Café au Lait, The: nero, alle erbe, alla frutta, verde, bianco, giapponese, funzione caffettiera
- **AromaticSystem:** per degustare un caffè sempre fresco ad ogni erogazione
- **8 profili programmabili**
- **Performance Mode:** 4 modalità preimpostate per ottimizzare temperatura dell'acqua e tempi di preparazione
- Illuminazione **BrilliantLight**
- Programma automatico di risciacquo e pulizia
- Grado di macinatura regolabile
- Quantità caffè/ acqua/ temperatura regolabili
- Modalità Eco a risparmio energetico
- Supporto tazze riscaldato
- **Contenitore in vetro per il latte**
- Funzione caffettiera
- **Miele@Home/ MobileControl/ Wificonn@ct**

OBSW

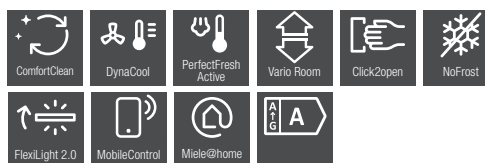
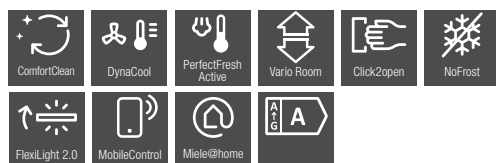
Prezzo 1.064,75 € + IVA
Mat. number 11584190

OBCM

Prezzo 1.310,66 € + IVA
Mat. number 11584180

* Fare riferimento a condizioni commerciali dedicate a prodotti da libero posizionamento

Elettrodomestici da libero posizionamento per la cucina



KFN 4898 AD

Frigo Congelatore da libero posizionamento BlackSteel

COMFORT D'USO

- Sistema di ventilazione dinamico **DynaCool**
- Alimenti 5 volte più freschi con umidificazione attiva **PerfectFresh Active**
- Balconcini lavabili in lavastoviglie **ComfortClean**
- Sbrinatorio automatico **NoFrost**
- Scomparti freezer ampliabili **VarioRoom**
- 4 ripiani di cui uno **FlexiBoard** divisibile
- Nessuno scambio di odori con **DuplexCool**

COMANDI

- Regolazione e visualizzazione elettronica della temperatura con display **FreshTouch**
- Regolazione indipendente della temperatura per ogni comparto
- Sistema **Holiday mode**: risparmio energetico evitando muffe ed odori
- Sistema **Party mode**: raffreddamento veloce per cibi e bibite
- Utilizzo flessibile del vano congelatore **Freeze&Cool**

EFFICIENZA E SOSTENIBILITÀ

- **Classe energetica: A**
- Classe climatica SN-ST

DESIGN E DATI TECNICI

- Pannello posteriore in acciaio **CleanSteel**
- **Apertura Click2Open senza maniglia**
- Illuminazione personalizzata dei ripiani in vetro con **FlexiLight 2.0**
- Zona di refrigerazione 259 l
- Zona di congelazione a 4 stelle, 103 l a 3 cassetti
- Totale volume 362 l
- Silenziosità: potenza sonora 33 dB(A) re1pW
- Misure (H x L x P) 201,0 x 60 x 67,5 cm

FUNZIONI SMART*

- Collegamento in rete con **Miele@home**

BS

Prezzo 2.212,30 € + IVA

Mat. number 12157010

KFN 4898 AD

Frigo Congelatore da libero posizionamento in vetro

COMFORT D'USO

- Sistema di ventilazione dinamico **DynaCool**
- Alimenti 5 volte più freschi con umidificazione attiva **PerfectFresh Active**
- Balconcini lavabili in lavastoviglie **ComfortClean**
- Sbrinatorio automatico **NoFrost**
- Scomparti freezer ampliabili **VarioRoom**
- 4 ripiani di cui uno **FlexiBoard** divisibile
- Nessuno scambio di odori con **DuplexCool**

COMANDI

- **Regolazione e visualizzazione elettronica della temperatura con display FreshTouch**
- Regolazione indipendente della temperatura per ogni comparto
- Sistema **Holiday mode**: risparmio energetico evitando muffe ed odori
- Sistema **Party mode**: raffreddamento veloce per cibi e bibite
- Utilizzo flessibile del vano congelatore **Freeze&Cool**

EFFICIENZA E SOSTENIBILITÀ

- **Classe energetica: A**
- Classe climatica SN-ST

DESIGN E DATI TECNICI

- **Porta in vetro Graphite Grey**
- **Apertura Click2Open senza maniglia**
- Illuminazione interna sui ripiani FlexiLight
- Zona di refrigerazione 242 l
- Zona di congelazione a 4 stelle, 101 l a 3 cassetti
- Totale volume 343 l
- Silenziosità: potenza sonora 38 dB(A) re1pW
- Misure (H x L x P) 201,0 x 60 x 68,5 cm

FUNZIONI SMART*

- Collegamento in rete con **Miele@home**

GRGR

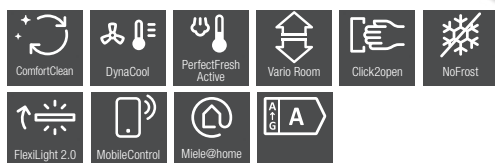
Prezzo 2.458,20 € + IVA

Mat. number 12156970

* Fare riferimento a condizioni commerciali dedicate a prodotti da libero posizionamento



ESCLUSIVO



KFN 4898 AD

Frigo Congelatore da libero posizionamento in vetro

COMFORT D'USO

- Sistema di ventilazione dinamico **DynaCool**
- Alimenti 5 volte più freschi con umidificazione attiva **PerfectFresh Active**
- Balconcini lavabili in lavastoviglie **ComfortClean**
- Sbrinamento automatico **NoFrost**
- Comparti freezer ampliabili **VarioRoom**
- 4 ripiani di cui uno **FlexiBoard** divisibile
- Nessuno scambio di odori con **DuplexCool**

COMANDI

- **Regolazione e visualizzazione elettronica della temperatura con display FreshTouch**
- Regolazione indipendente della temperatura per ogni comparto
- Sistema **Holiday mode**: risparmio energetico evitando muffe ed odori
- Sistema **Party mode**: raffreddamento veloce per cibi e bibite
- Utilizzo flessibile del vano congelatore **Freeze&Cool**

EFFICIENZA E SOSTENIBILITÀ

- **Classe energetica: A**
- Classe climatica SN-ST

DESIGN E DATI TECNICI

- **Porta in vetro Brilliant White**
- Apertura **EasyOpen** senza maniglia
- **Chiusura ammortizzata sportello SoftClose**
- Parte frigorifero disattivabile
- **Illuminazione a LED**
- Zona di refrigerazione 331 l
- Zona di congelazione 4 stelle 115 l a 3 cassetti
- Volume utile totale 446 l
- Silenziosità: potenza sonora 42 dB(A)re1pW
- Misure (H x L x P) 202 x 75 x 63 cm

FUNZIONI SMART*

- Collegamento in rete con **Miele@home**

BRWS

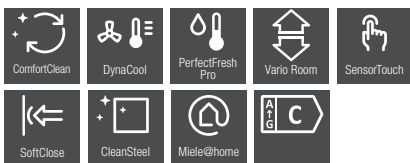
Prezzo 2.458,20 € + IVA

Mat. number 12156960

* Fare riferimento a condizioni commerciali dedicate a prodotti da libero posizionamento



Elettrodomestici da libero posizionamento per la cucina



KFN 4797 CD

Frigorifero da libero posizionamento

COMFORT D'USO

- Sistema di ventilazione dinamico **DynaCool**
- **Comparto PerfectFresh Pro**: la migliore conservazione per carni, frutta e verdura
- Balconcini lavabili in lavastoviglie **ComfortClean**
- Chiusura ammortizzata dello sportello con **SoftClose**

COMANDI

- Regolazione e visualizzazione elettronica della temperatura con display **SensorTouch**
- Sistema **Holiday mode**: risparmio energetico evitando muffe ed odori
- Sistema **Party mode**: raffreddamento veloce per cibi e bibite

EFFICIENZA E SOSTENIBILITÀ

- **Classe energetica: C**
- Consumo di energia in 365 giorni: 180 kWh/anno

SICUREZZA

- Dispositivo di blocco
- Allarme acustico ed ottico apertura sportello

DESIGN E DATI TECNICI

- Maniglia a leva **EasyOpen**
- Pannello posteriore in acciaio **CleanSteel**
- **Illuminazione a LED**
- Volume utile totale 362 l
- Zona PerfectFresh: 99 l
- Silenziosità: potenza sonora 33 dB(A)re1pW
- Misure (H x L x P) 201 x 60 x 67,5 cm

FUNZIONI SMART*:

- **Miele@home**: per visualizzare e gestire l'elettrodomestico

EDT/CS

Prezzo 1.433,61 € + IVA

Mat. number 12335930



KFN 15943 D

Frigo Congelatore da libero posizionamento

COMFORT D'USO

- Sistema di ventilazione dinamico **DynaCool**
- Balconcini lavabili in lavastoviglie **ComfortClean**
- Sbrinamento automatico **NoFrost**
- Scomparti freezer ampliabili **VarioRoom**
- Sistema di congelazione **SuperFrost**

COMANDI

- **Regolazione temperatura TouchControl**
- Regolazione indipendente della temperatura

EFFICIENZA E SOSTENIBILITÀ

- **Classe energetica: E**
- Classe climatica SN-T
- Consumo di energia in 365 giorni: 289 kWh/anno

SICUREZZA

- Dispositivo di blocco
- Allarme acustico ed ottico sportello
- Allarme acustico temperatura

DESIGN E DATI TECNICI

- **Porta in acciaio Inox anti-impronte**
- Apertura **EasyOpen** senza maniglia
- **Chiusura ammortizzata sportello SoftClose**
- Parte frigorifero disattivabile
- **Illuminazione a LED**
- Zona di refrigerazione 331 l
- Zona di congelazione 4 stelle 115 l a 3 cassetti
- Volume utile totale 446 l
- Silenziosità: potenza sonora 42 dB(A)re1pW
- Misure (H x L x P) 202 x 75 x 63 cm

CLST

Prezzo 2.458,20 € + IVA

Mat. number 10721500

* Fare riferimento a condizioni commerciali dedicate a prodotti da libero posizionamento



FNS 4882 D

Congelatore da libero posizionamento

COMFORT D'USO

- Sistema di congelazione **SuperFrost**
- Sbrinamento automatico **NoFrost**
- 7 cassetti congelatore di cui uno **XXL**

COMANDI

- Regolazione e visualizzazione elettronica della temperatura con display **FreshTouch**
- Sistema **Party mode**: raffreddamento veloce per cibi e bibite

EFFICIENZA E SOSTENIBILITÀ

- **Classe energetica: D**
- Consumo di energia in 365 giorni: 198,30 kWh/anno

SICUREZZA

- Dispositivo di blocco
- Allarme acustico ed ottico apertura sportello
- Allarme acustico ed ottico temperatura

DESIGN E DATI TECNICI

- Sistema **Click2Open** senza maniglia
- **Illuminazione a LED**
- Volume zona congelazione a 4 stelle: 278 l
- Silenziosità: potenza sonora 35 dB(A)re1pW
- Misure (H x L x P) 185 x 60 x 67,5 cm
- **Kit per installazione Side by Side**
- Vaschetta per i cubetti di ghiaccio

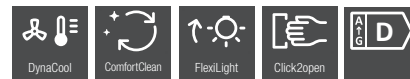
FUNZIONI SMART*:

- **Miele@home**: per visualizzare e gestire l'elettrodomestico

EDT/CS

Prezzo 1.638,52 € + IVA

Mat. number 11953920



KS 4887 DD

Frigorifero da libero posizionamento

COMFORT D'USO

- Alimenti 5 volte più freschi con umidificazione attiva **PerfectFresh Active**
- Sistema di ventilazione interno **DynaCool**
- Balconcini lavabili in lavastoviglie **ComfortClean**
- Sbrinamento automatico **NoFrost**

COMANDI

- Regolazione e visualizzazione elettronica della temperatura con display **FreshTouch**

EFFICIENZA E SOSTENIBILITÀ

- Classe energetica: D
- Classe climatica SN-ST
- Consumo di energia in 365 giorni: 134,30 kWh/anno

DESIGN E DATI TECNICI

- Illuminazione personalizzata dei ripiani in vetro con **FlexiLight 2.0**
- Potenza sonora: 38 dB (A) re1pW
- Volume utile totale: 386 l
- Misure (H x L x P) 185 x 60 x 67,5 cm
- Contenitore per le uova
- Box PerfectFresh

FUNZIONI SMART*:

- **Miele@home**: per visualizzare e gestire l'elettrodomestico

EDT/CS

Prezzo 1.966,39 € + IVA

Mat. number 11949670

* Fare riferimento a condizioni commerciali dedicate a prodotti da libero posizionamento

Lavastoviglie



G 5310 SC

COMFORT DI UTILIZZO

- Chiusura ComfortClose
- Indicazione tempo residuo e posticipio avvio fino a 24 h
- **Cassetto posate Multiflex 3D**
- Cestelli Comfort

PROGRAMMI E RISULTATI DI LAVAGGIO

- **Asciugatura AutoOpen:** apertura motorizzata a fine lavaggio
- Asciugatura Turbothermic
- Programmi: Eco 50°, Automatic 45°C-65°C, Intenso 75°C,
- QuickPowerWash 65°C, Delicato 45°C
- Opzione Breve: -30% di tempo risparmiato; Pulito Extra ; Asciugatura Extra.

DATI TECNICI

- Display a 3 cifre
- Rumorosità (dB): 44
- Utilizzo di acqua pulita ad ogni lavaggio
- 14 coperti
- Sistema antiaggimento Waterproof
- Potenza massima assorbita: 2,0 kW
- Tensione: 230 V / Protezione: 10 A

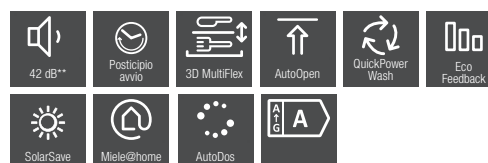
EFFICIENZA E SOSTENIBILITÀ

- **Classe Efficienza energetica: C**
- Consumo con allacciamento all'acqua calda (ThermoSpar) nel programma Eco: 0,40 kWh
- Consumo di acqua nel programma Eco: 8,4 l
- Consumo di energia nel programma Eco: 0,74 kWh
- Consuma d'acqua nel programma Automatic: da 6 l

CLST

Prezzo 1.064,75 € + IVA

Mat. number 12288930



G 7410 SC

COMFORT DI UTILIZZO

- Asciugatura AutoOpen: apertura automatica a fine lavaggio
- **Cassetto posate MultiFlex 3D**
- Cestello inferiore **ExtraComfort**
- Cestello superiore **ExtraComfort**
- Controllo acustico di funzionamento
- Sicurezza bambini
- Posticipio Avvio

PROGRAMMI E RISULTATI DI LAVAGGIO

- **Asciugatura AutoOpen:** apertura motorizzata a fine lavaggio
- **QuickPowerWash, ECO,** programma automatico 45 – 65 °C, Delicato, Intenso 75°C
- Standard 60°C, Silence 55°C, Igiene, SolarSave, Pulizia Macchina
- **Opzioni: AutoDos,** Express, Intenso Pentole, Pulito extra , Asciugatura extra , EcoFeedback, Allacciamento acqua calda, SensorDry, Mezzo carico, FlexiTimer, Igiene
- Controllo filtri

DATI TECNICI

- Coperti: 14
- Rumorosità (dB): **42**
- Display con testi in chiaro a 1 riga TFT
- Potenza massima assorbita 1900 Watt
- Tensione 230 V, 2,0 kW 10A

EFFICIENZA E SOSTENIBILITÀ

- **Classe Efficienza energetica: A**
- Consumo di acqua nel programma Eco: 8,4 l
- Consumo di energia nel programma Eco: 0,54 kWh
- Consuma d'acqua nel programma Automatic: da 6 l

FUNZIONI SMART

- **Miele@home**

CLST

Prezzo 1.474,59 € + IVA

Mat. number 11885290

* Fare riferimento a condizioni commerciali dedicate a prodotti da libero posizionamento



Elettrodomestici da libero posizionamento per la cura della biancheria



TwinDos

TwinDos

Risultati eccezionali e niente sprechi.

Esclusivo sistema di dosaggio intelligente a due fasi Miele che crea il miglior detergente liquido su misura per ogni bucato.



PowerWash

PowerWash 2.0

Lavaggio eccellente in soli 59 minuti.

Rivoluzionario sistema di lavaggio intensivo per lavare meglio, più velocemente e senza sprechi. Il consumo energetico si abbassa fino al 25%, diminuendo la durata del lavaggio del 40%.*



*Certificato da Öko-Institut e.V., leader europeo nella ricerca nella consulenza sulla sostenibilità.



CapDosing

CapDosing

Praticità e zero sprechi.

Detergenti monodose pratici e igienici dosati in automatico durante il ciclo di lavaggio. Ideali per lavare al meglio i capi speciali come lana, seta o piuma.



Single wash

SingleWash

Un solo capo lavato in tempo record.

Per lavare un singolo capo riducendo i tempi e ottimizzando i consumi. Qualsiasi programma di lavaggio tu scelga.



SteamCare

SteamCare

Meno fatica, più tempo libero.

Grazie all'erogazione di vapore alla fine del lavaggio, le fibre si distendono e i tempi di stiratura si riducono del 50%.



PerfectDry

Un nuovo standard di asciugatura. Biancheria sempre perfettamente asciutta grazie a PerfectDry che riconosce la percentuale di calcare dell'acqua e il grado di umidità residua dei capi, stabilendo il giusto ciclo di asciugatura e riducendone i tempi.



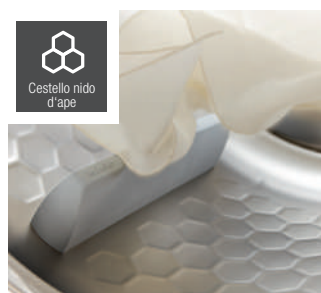
FragranceDos2

Profumo di pulito ad ogni asciugatura. Il bucato risulta morbido, vaporoso e gradevolmente profumato. Scegli la tua preferita tra 5 raffinate fragranze.



SteamFinish

Stiratura rapida e semplice. Il vapore acqueo e il calore distendono i capi già nell'asciugatrice accorciando i tempi di stiratura.



Cestello a nido d'ape

Delicatezza intelligente. La struttura a esagoni bombati crea un cuscinetto d'aria calda che consente ai tessuti di non entrare mai a contatto con il cestello per una asciugatura delicata e uniforme.

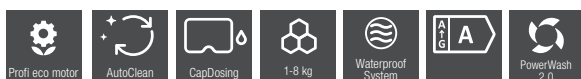


Profumatori

Grazie a FragranceDos si ottiene biancheria sempre morbida e gradevolmente profumata.

Disponibile in diverse fragranze e nel nuovo formato da 3: Aqua, Cocoon, Nature, Dryfresh e Selection
Prezzo al pubblico consigliato: 38,90 €

Lavatrici



WCD 330 POWERWASH

DESIGN

- Cestello a nido d'ape riscaldato 1-8 kg
- Pannello DirectSensor

PERFORMANCE

- Motore ProfiEco con centrifuga da 1400 giri
- **Sistema PowerWash 2.0**
- **Sistema CapDosing**
- Posticipo avvio fino a 24 ore
- Indicazione tempo residuo
- Segnale acustico
- Cassetto detersivi autopulente
- Rilevamento automatico del carico
- Opzione aggiungi biancheria

EFFICIENZA E SOSTENIBILITÀ

- **Classe di efficienza energetica A**
- Classe di centrifugazione B
- Consumi idrici/energetici annui 10120l / kWh 156
- Rumorosità lavaggio/centrifugazione 50 db / 74 db
- Classe di rumorosità: A

PROGRAMMI

- Cotone, Cotone ECO, Lava/Indossa, Delicati, Camicie, Lana /A mano, Capi outdoor, Impermeabilizzare, Solo risciaquo/Inamidare, QuickPowerWash, Express 20, Scarico/Centrifuga, Cotone 40-60

OPZIONI

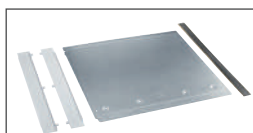
- Breve,+Acqua, Stiro facile, Prelavaggio, Risciacquo supplementare

DATI TECNICI

- Sicurezza: WaterControl-System, Sicurezza bimbi
- Dimensioni in mm (l x h x p): 596 x 850 x 636
- Peso: 94 kg

Prezzo 1.228,65 € + IVA

Mat. number 11360910



UBS W1/G:

Kit sottopiano per W con pannello dritto (sottopiano in nicchie basse (da 82 cm) al posto del coperchio)

Prezzo: 55,66€ + IVA
Mat. number: 9709940¹



WCG 360 XL POWERWASH

DESIGN

- **Cestello a nido d'ape riscaldato da 1-9 kg**
- **Nuovo pannello ComfortSensor**

PERFORMANCE

- Motore ProfiEco con centrifuga da 1400 giri
- **Sistema PowerWash 2.0**
- **Sistema CapDosing**
- Posticipo avvio fino a 24 ore
- Indicazione tempo residuo
- Cassetto detersivi autopulente
- Rilevamento automatico del carico
- Opzione aggiungi biancheria

EFFICIENZA E SOSTENIBILITÀ:

- **Classe di efficienza energetica A**
- Classe di centrifugazione B
- Consumi idrici/energetici annui 11.000 l / kWh 130,00
- Rumorosità lavaggio/centrifugazione 48 db / 72 db
- Classe di rumorosità: A

PROGRAMMI

- QuickPower Wash, Automatic plus, Lava/Indossa, Delicati, Camicie, Seta (a mano), Lana (a mano), Express 20'Cotone, Capi scuri/jeans, Capi outdoor, Impermeabilizzare, Capi Sport, Pulizia macchina, Cotone Eco, Solo risciacquo/inamidare, Scarico/Centrifuga, Cotone 40-60

OPZIONI

- **Single Wash**, Breve, Ammolto, Prelavaggio, +Acqua, Risciacquo supplementare, Silence, Pre-Stiratura, Segnale acustico

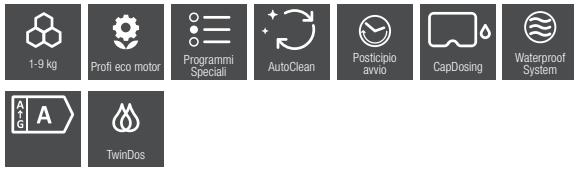
DATI TECNICI

- **Miele@home, MobileControl, ShopConn@ct, WifiConn@ct**
- Sicurezza: WaterControl-System, Sicurezza bimbi, PIN
- Dimensioni in mm (l x h x p): 596 x 850 x 636
- Peso: 94 kg

Prezzo 1.310,66 € + IVA

Mat. number 11361030

* Fare riferimento a condizioni commerciali dedicate a prodotti da libero posizionamento



WWG 660 XL TWINDOS

DESIGN

- Cestello a nido d'ape riscaldato da 1-9 kg
- Nuovo pannello ComfortSensor

PERFORMANCE

- Motore ProfiEco con centrifuga da 1400 giri
- **Sistema TwinDos**
- **Sistema CapDosing**
- Posticipio avvio fino a 24 ore
- Indicazione tempo residuo
- Cassetto detersivi autopulente
- Rilevamento automatico del carico
- Opzione aggiungi biancheria

EFFICIENZA E SOSTENIBILITÀ:

- **Classe di efficienza energetica A**
- Classe di centrifugazione B
- Consumi idrici/energetici annui 11.000 l / kWh 196,00
- Rumorosità lavaggio/centrifugazione 48 db / 72 db
- Classe di rumorosità: A

PROGRAMMI

- Cotone, Eco, Lava/Indossa, Delicati, Camicie, Lana /A mano, Seta/A mano, Capi outdoor, Impermeabilizzare, Capi scuri/jeans, Automatic plus, MobileStart, Express 20', Capi sport, Pulizia macchina, Scarico centrifuga, Solo risciacquo/Inamidare, Cotone 40-60

OPZIONI

- Breve, Ammolto, Silence, +Acqua, Stiro facile, Prelavaggio, Risciacquo supplementare, Segnale acustico

DATI TECNICI

- **Miele@home, MobileControl, ShopConn@ct, WifiConn@ct**
- Sicurezza: WaterControl-System, Sicurezza bimbi, PIN
- Dimensioni in mm (l x h x p): 596 x 850 x 643
- Peso: 94 kg



PROMO TwinDos*

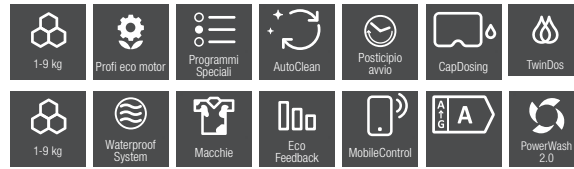
6 mesi di detersivi INCLUSI!

*scopri i dettagli della promozione su www.miele.it

Prezzo 1.310,66 € + IVA

Mat. number 11361070

* Fare riferimento a condizioni commerciali dedicate a prodotti da libero posizionamento



WCI 870 XL TWINDOS & POWERWASH

DESIGN

- Cestello a nido d'ape riscaldato da 1-9 kg

PERFORMANCE

- Motore ProfiEco con centrifuga da 1600 giri
- **Sistema TwinDos**
- **Sistema CapDosing**
- **Sistema PowerWash 2.0**
- Posticipio avvio fino a 24 ore
- Indicazione tempo residuo
- Segnale acustico
- Cassetto detersivi autopulente
- Mezzo carico, Flussometro, Regolazione Schiuma

EFFICIENZA E SOSTENIBILITÀ:

- **Classe di efficienza energetica A**
- Classe di centrifugazione A
- Consumi idrici/energetici annui 11.000 l / kWh 130,00
- Rumorosità lavaggio/centrifugazione 47 db / 72 db
- Funzione EcoFeedback
- Classe di rumorosità: A

PROGRAMMI

- Cotone, Eco, Lava/Indossa, Delicati, Camicie, Lana /A mano, Seta /A mano, Capi outdoor, Capi scuri/jeans, Impermeabilizzare, QuickPowerWash, MobileStart, Automatic plus, Express 20', Capi sport, Trapunte & Piumini, Cuscini, Piumoni, Tende, Pulizia macchina, Biancheria nuova, Solo risciacquo/Inamidare, Scarico/Centrifuga, Cotone 40-60

OPZIONI

- Breve, Ammolto, +Acqua, Silence, Stiro facile, Risciacquo supplementare, Prelavaggio, Single Wash, Pre-stiratura, Opzioni macchie

DATI TECNICI

- **WifiConn@ct, MobileControl, Miele@home, ShopConn@ct**
- Sicurezza: WaterProof-System, Sicurezza bimbi, PIN
- Dimensioni in mm (l x h x p): 596 x 850 x 636
- Peso: 95 kg



PROMO TwinDos*

6 mesi di detersivi INCLUSI!

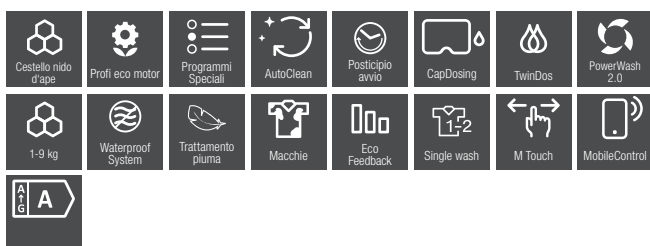
*scopri i dettagli della promozione su www.miele.it

Disponibile anche in versione con oblò nero
WWI 860 Codice 11W18601

Prezzo 1.474,59 € + IVA

Mat. number 11361110

Lavatrici



WCR 870

DESIGN

- **Cestello a nido d'ape riscaldato 1-9 kg**
- **Display MTouch con assistente al lavaggio**
- Illuminazione cestello a LED

PERFORMANCE

- Motore ProfiEco con centrifuga da 1600 giri
- **Sistema PowerWash 2.0**
- **Sistema TwinDos / Sistema CapDosing**
- Posticipio avvio fino a 24 ore
- Indicazione tempo residuo
- Cassetto detersivi autopulente
- Rilevamento automatico del carico
- Opzione aggiungi biancheria

EFFICIENZA E SOSTENIBILITÀ

- **Classe di efficienza energetica A**
- Classe di centrifugazione A
- Consumi idrici/energetici annui 11.00 l / kWh 130,00
- Rumorosità lavaggio/centrifugazione 46 db / 72 db
- Funzione EcoFeedback
- Classe di rumorosità: A

PROGRAMMI

- Cotone, Lava/Indossa, Delicati, Seta (a mano), Express 20, Camicie, Lana (a mano), Capi scuri, Jeans, Scarico/Centrifuga, Capi outdoor, Impermeabilizzare, Automatic Plus, Capi sport, Pulizia macchina, Tende, Biancheria nuova, Cuscini, Igiene Cotone, QuickPowerWash, Piumoni, Scarpe Sportive, Cotone, Trapunte & Piumini, Eco, Intensivo, Solo Risciacquo, Inamidare, Cotone 40-60

OPZIONI

- Program Manager, Stiro Rapido, Breve, +Acqua, Macchie

DATI TECNICI

- **WifiConn@ct, MobileControl, Miele@home e ShopConn@ct**
- Sicurezza: Waterproof-System, Sicurezza bimbi, PIN
- Dimensioni in mm (l x h x p): Chrome 850 x 596 x 636 /



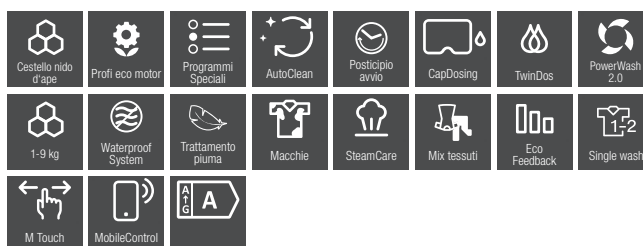
Combinazione perfetta TCR 790 WP

PROMO TwinDos*

6 mesi di detersivi INCLUSI!

*scopri i dettagli della promozione su www.miele.it

Prezzo 1.638,52 € + IVA
Mat. number 10979100



WCR 890

DESIGN

- **Cestello a nido d'ape riscaldato 1-9 kg**
- **Display MTouch con assistente al lavaggio**
- Illuminazione cestello a LED

PERFORMANCE

- Motore ProfiEco con centrifuga da 1600 giri
- **Sistema PowerWash 2.0**
- **Sistema TwinDos / Sistema CapDosing**
- **Steam Care**
- Posticipio avvio fino a 24 ore con indicaz. tempo residuo
- Cassetto detersivi autopulente
- Rilevamento automatico del carico
- Opzione aggiungi biancheria

EFFICIENZA E SOSTENIBILITÀ

- Classe di efficienza energetica A
- Classe di centrifugazione A
- Consumi idrici/energetici annui 11.000 l / kWh 130,00
- Rumorosità lavaggio/centrifugazione 46 db / 72 db
- Funzione EcoFeedback
- Classe di rumorosità: A

PROGRAMMI

- Cotone, Lava/Indossa, Delicati, Seta (a mano), Express 20, Camicie, Lana (a mano), Capi scuri, Jeans, Scarico/Centrifuga, Capi outdoor, Impermeabilizzare, Automatic Plus, Capi sport, Pulizia macchina, Tende, Biancheria nuova, Cuscini, Igiene Cotone, Trapunte & Piumini, QuickPowerWash, Piumoni, Scarpe Sportive, Cotone Eco, Finish Vapore, Rinfrescare/rinfrescare a vapore, Solo risciacquo, Inamidare, Cotone 40-60

OPZIONI

- **SingleWash**, Breve, +Acqua, Stiro Rapido, Ammollo, Intensivo, Prelavaggio, Macchie

DATI TECNICI

- **WifiConn@ct, MobileControl, Miele@home e ShopConn@ct**
- Sicurezza: Waterproof-System, Sicurezza bimbi, PIN
- Dimensioni in mm (l x h x p): Chrome 850 x 596 x 636 /



Combinazione perfetta TCR 790 WP

PROMO TwinDos*

6 mesi di detersivi INCLUSI!

*scopri i dettagli della promozione su www.miele.it

Prezzo 2.130,33 € + IVA
Mat. number 10979110

* Fare riferimento a condizioni commerciali dedicate a prodotti da libero posizionamento

Asciugatrici



TCL 780 WP

DESIGN

- **Cestello a nido d'ape brevettato da 1-9 kg**
- Illuminazione cestello a LED

PERFORMANCE

- **Asciugatrice a pompa di calore**
- ComfortSensor: display a 1 riga
- PerfectDry
- FragranceDos2
- **Steam Finish**
- Inversione di rotazione del cestello intelligente
- Scarico integrato dell'acqua di condensa
- Posticipo dell'avvio fino a 24h
- Tempo residuo
- Opzione aggiungi biancheria

EFFICIENZA E SOSTENIBILITÀ

- Classe di efficienza energetica A+++
- Efficacia di condensazione A
- Consumo energetico annuo in kWh 193
- Rumorosità nel programma standard in db 64
- Scambiatore di calore esente da manutenzione
- Funzione EcoFeedback

PROGRAMMI

- Impermeabilizzare; Jeans; Camicie; Aria Calda; Cotone; Trattamento Lana; Delicati; Lava/indossa; Express; Cotone Eco; Mobile Start; Steam Care; Wash2Dry; Lenzuola

OPZIONI

- **DryCare40;** DryFresh; PowerFresh; Rinfrescare; Fase anti piega

DATI TECNICI

- **WifiConn@ct, MobileControl, Miele@home**
- Sicurezza: Codice PIN
- Spia "Vuotare condensa" / Spia "Pulizia filtri"
- Dimensioni in mm (l x h x p): 597 x 850 x 636

* Top removibile

Prezzo 1.556,56 € + IVA

Mat. number 11824880

* Fare riferimento a condizioni commerciali dedicate a prodotti da libero posizionamento

TCR 790 WP

DESIGN

- **Cestello a nido d'ape brevettato da 1-9 kg**
- Illuminazione cestello a LED

PERFORMANCE

- **Asciugatrice a pompa di calore**
- Display MTouch
- PerfectDry
- FragranceDos2
- **SteamFinish**
- Inversione di rotazione del cestello intelligente
- Scarico integrato dell'acqua di condensa
- Posticipo dell'avvio fino a 24 h
- Tempo residuo
- Opzione aggiungi biancheria

EFFICIENZA E SOSTENIBILITÀ

- Classe di efficienza energetica A+++
- Efficacia di condensazione A
- Consumo energetico annuo in kWh 193
- Rumorosità nel programma standard in db 64
- Scambiatore di calore esente da manutenzione
- Funzione EcoFeedback

PROGRAMMI

- Impermeabilizzare; Jeans; Cuscini normali; Outdoor; Camicie; Sport; Aria Calda; Aria fresca; Cotone; Lenzuola; Trattamento lana; Trattamento seta; Delicati; Express; Lava/indossa; Stiro Facile; Cotone Eco; Automatic Plus; Steam Finish; Programma Cesto; Igiene Cotone; Mobile Start; Steam Care; Wash2Dry;

OPZIONI

- **DryCare40;** Delicato+; DryFresh; PowerFresh; Rinfrescare; Fase anti piega

DATI TECNICI

- **Miele@home, MobileControl, WifiConn@ct**
- Sicurezza: Codice PIN
- Spia "Vuotare condensa" / Spia "Pulizia filtri"
- Dimensioni in mm (l x h x p): 596 x 850 x 636

Prezzo 2.130,33 € + IVA

Mat. number 11824910

Asciugatrici



TWV 780 WP

DESIGN

- **Cestello a nido d'ape brevettato da 1-9 kg**
- Illuminazione cestello a LED

PERFORMANCE

- **Asciugatrice a pompa di calore**
- Display MTouch
- PerfectDry
- FragranceDos2
- **SteamFinish**
- Inversione di rotazione del cestello intelligente
- Scarico integrato dell'acqua di condensa
- Posticipo dell'avvio fino a 24 h
- Tempo residuo
- Opzione aggiungi biancheria

EFFICIENZA E SOSTENIBILITÀ

- Classe di efficienza energetica A+++ -10%
- Efficacia di condensazione A
- Consumo energetico annuo in kWh 193
- Rumorosità nel programma standard in db 64
- Scambiatore di calore esente da manutenzione
- Funzione Ecofeedback

PROGRAMMI

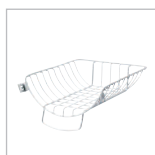
- Impermeabilizzare; Jeans; Cuscini normali; Outdoor; Camice; Sport; Aria Calda; Aria fresca; Cotone; Lenzuola; Trattamento lana; Trattamento seta; Delicati; Express; Lava/indossa; Stiro Facile; Cotone Eco; Automatic Plus; Steam Finish; Programma Cesto; Igiene Cotone Mobile Start; Steam Care; Wash2Dry;

OPZIONI

- **DryCare40**; Delicato+; DryFresh; PowerFresh; Rinfrescare; Fase antipiega

DATI TECNICI

- **Miele@home, MobileControl, WifiConn@ct**
- Sicurezza: Codice PIN
- Spia "Vuotare condensa" / Spia "Pulizia filtri"
- Dimensioni in mm (l x h x p): 596 x 850 x 643



PROMO Cesto in omaggio*

*scopri i dettagli della promozione su www.miele.it

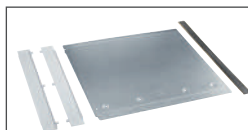
Prezzo 2.376,23 € + IVA
Mat. number 11824920

* Fare riferimento a condizioni commerciali dedicate a prodotti da libero posizionamento

Lavasciuga WT1



Lavare ed asciugare in meno di 3 ore
Poco tempo a disposizione e molto bucato? Scopri le nuove lava-asciuga WT1. Le uniche con programma Quick PowerWash che lava ed asciuga in meno di 3 ore.



UBS W1/G:

Kit sottopiano per W con pannello dritto (sottopiano in nicchie basse (da 82 cm) al posto del coperchio)

Prezzo: 55,66 € + IVA
Mat. number: 9709940"



WTD 160 WCS

DESIGN

- Cestello a nido d'ape
- Lavaggio 1-8 kg / Asciugatura 1-5 kg

PERFORMANCE

- Tecnologia **PerfectCare** per una cura della biancheria delicata ed efficace
- Motore Inverter con tecnologia ProfiEco
- **AddLoad**
- Flussometro
- Regolazione della schiuma
- Posticipo avvio max. 24h
- Indicazione durata residua
- Risciacquo automatico delle impurità
- MultiLingua
- Cassetto detersivi AutoClean

EFFICIENZA E SOSTENIBILITÀ

- Classe di efficienza energetica: A
- Classe di efficacia di lavaggio: A

PROGRAMMI

- Sia lavaggio che asciugatura: Cotone, Cotone Eco, Lava/Indossa, Delicati, Camicie, Express, Capi scuri/jeans, ECO 40-60
- Extra lavaggio: Lana (a mano)
- Extra asciugatura: Lana, Aria calda

OPZIONI

- Opzioni Lavaggio: Breve, +Acqua
- Opzioni Asciugatura: Fase anti piega, Delicato

DATI TECNICI

- **Miele@Home, Mobile Control**
- Sicurezza Watercontrol-System, Blocco codice Pin
- Dimensioni in mm (l x h x p): 596 x 850 x 637

Prezzo 1.556,56 € + IVA
Mat. number 11591030

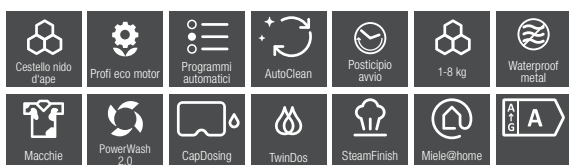
Lavasciuga WT1



UBS W1/G:

Kit sottopiano per W con pannello dritto (sottopiano in nicchie basse (da 82 cm) al posto del coperchio)

Prezzo: 55,66 € + IVA
Mat. number: 9709940"



WTR 860

DESIGN

- **Cestello nido d'ape**
- **Lavaggio 1-8 kg di lavaggio / Asciugatura 1-5 kg**
- Illuminazione cestello a LED

PERFORMANCE

- Motore Inverter con tecnologia ProfiEco
- **Sistema PowerWash**
- **Sistema TwinDos**
- **Sistema Cap Dosing**
- Flussometro
- Regolazione della schiuma
- Posticipo avvio max. 24h
- Opzione macchie
- SteamFinish
- Indicazione durata residua e dell'ora
- Risciacquo automatico delle impurità
- MultiLingua
- Cassetto detersivi AutoClean
- Opzione aggiungi biancheria



PROMO TwinDos*

6 mesi di detersivi INCLUSI!

*scopri i dettagli della promozione su www.miele.it

EFFICIENZA E SOSTENIBILITÀ

- Classe di efficienza energetica: A
- Classe di efficacia di lavaggio: A

PROGRAMMI

- Sia lavaggio che asciugatura: **QuickPowerWash**, Automatic, Cotone, Cotone Eco, Lava/Indossa, Delicati, Camicie, Seta (a mano), Lana (a mano), Express, Capi Outdoor, Impermeabilizzare, Scarpe da ginnastica, Cotone Eco, ECO 40-60, Igiene cotone, Biancheria nuova
- Extra lavaggio: Capi scuri, Jeans, Piumoni, Tende, Pulizia macchina, Cuscini, Inamidare
- Extra asciugatura: Capi sport, Aria calda, Aria fredda, Rinfrescare, Cuscini medi

OPZIONI

- Lavaggio: Program Manager, Breve, Ammollo, Prelavaggio, Risciacquo supplementare, Segnale Acustico, Trattamento Allergy, Single
- Asciugatura: Fase anti piega, Single

DATI TECNICI

- **Miele@Home**, Interfaccia ottica
- Sicurezza: Waterproof-Metal, Blocco codice PIN
- Dimensioni in mm (l x h x p): 596 x 850 x 637

Prezzo 2.212,30 € + IVA

Mat. number 11590990

* Fare riferimento a condizioni commerciali dedicate a prodotti da libero posizionamento

Lavatrici e Asciugatrici Professional SmartBiz



PWM 300 DP

DESIGN

- Lavatrice professional adatta per diverse attività con max. 3 utilizzi al giorno
- Lunga durata testata: di 10.000 cicli / 15.000 ore di funzionamento
- Fornitura pronta per allacciamento compr. connettore
- **Cestello a nido d'ape riscaldato 1-7 kg**, volume cesto 64 l
- Display DirectSensor a 7 segmenti

PERFORMANCE

- **Sistema CapDosing**
- Cassetto detersivi: 3 vani
- Automatismo di quantità: adeguamento automatico dell'impiego di acqua ed energia elettrica al carico
- Posticipo avvio fino a 24 ore con indicaz. tempo residuo
- Indicazione svolgimento programma

EFFICIENZA E SOSTENIBILITÀ

- Classe di efficienza energetica A
- Classe di centrifugazione B
- Consumi idrici/energetici annui 9,020 l / kWh 156
- Rumorosità lavaggio/centrifugazione 50 db / 74 db
- Allacc. Elettrico: 220-240V~ 50HZ

PROGRAMMI

- Cotone/ Colorati acqua fredda 90°C, Lava/indossa acqua fredda 60°C, Delicati acqua fredda 40°C, Lana acqua fredda 30°, Scarico/centrifuga, Cotone PRO 60°, Express 30° C, Biancheria in spugna 40-60°, Lenzuola 40-90°, Intenso 40-90°, Panni per la pulizia 40-90°, Cotone 40-60°

DATI TECNICI

- Dimensioni in mm (l x h x p): 850 x 596 x 636
- Install. Salvaspazio colonna bucato
- Acqua fredda: 1x 1/2" con raccordo 3/4"
- Pompa di scarico: DN 22

Prezzo 1.959,02 € + IVA
Mat. number 11429160



PDR 300 HP

DESIGN

- Asciugatrice professional adatta per diverse attività con max. 3 utilizzi al giorno
- Lunga durata testata: di 10.000 cicli / 15.000 ore di funzionamento
- Fornitura pronta per allacciamento compr. connettore
- **Cestello a nido d'ape riscaldato 1-7 kg**, volume cesto 120 l
- Display DirectSensor a 7 segmenti

PERFORMANCE

- Guida assiale dell'aria: circolo d'aria nel cestello con principio flusso orizzontale
- PerfectDry
- Alette Softlift
- Funzione DelicatoPlus
- Scarico acqua di condensa
- FragranceDos
- Filtro impurità nello sportello
- Illuminazione cestello
- Posticipo avvio fino a 24 ore con indicaz. tempo residuo
- Indicazione svolgimento programma, pannello con scritte per esteso

EFFICIENZA E SOSTENIBILITÀ

- Classe di efficienza energetica A+++
- Classe di condensazione A
- Consumi energetici annui kWh 152
- Rumorosità nel programma standard Cotone Pronto 66 dB(a)
- Allacc. Elettrico: 220-240V~ 50HZ

PROGRAMMI

- Cotone/ Colorati, Lava/indossa, Delicati, Trattamento Lana, Togli pieghe, Stiro facile, Cotone PRO, Express, Biancheria in spugna, Lenzuola, Microfibre, Aria calda, Cotone

DATI TECNICI

- Dimensioni in mm (l x h x p): 850 x 596 x 636
- Install. Salvaspazio colonna bucato
- Acqua fredda: 1x 1/2" con raccordo 3/4"
- Pompa di scarico: DN 22

Prezzo 1.778,69 € + IVA
Mat. number 11431270

Sistema stirante Fashion Master



B 4312

DESIGN

- Soletta a nido d'ape

PERFORMANCE

- Display ad una riga **Novità**
- Capacità serbatoio acqua 1,25 l
- Pressione del vapore 3,5 bar
- Funzione di aspirazione e funzione di soffiaggio (1 ventola)
- Soletta antiaderente in dotazione
- Sistema di montaggio in due mosse
- Regolazione progressiva in altezza con molla a gas 83 -102 cm
- Rotelle salvapavimento
- Asse da stiro con Comfort-Zone
- Decalcificazione automatica e risciacquo automatico

DATI TECNICI

- Misure modello ripiegato (h x l x p) 1280 x 470 x 370 mm
- Misure modello aperto (h x l x p) 970 x 470 x 1480 mm



B 4847 Steamer

DESIGN

- Soletta a nido d'ape

PERFORMANCE

- Display ad una riga **Novità**
- Capacità serbatoio acqua 1,25 l
- Pressione del vapore 4 bar
- **Steamer per stirare in verticale**
- Funzione di aspirazione e funzione di soffiaggio (2 ventole)
- Soletta antiaderente in dotazione
- Sistema di montaggio in due mosse
- Regolazione progressiva in altezza con molla a gas 83 -102 cm
- Rotelle salvapavimento
- Asse da stiro con Comfort-Zone
- **Telo copriasse in cotone, resistente alle alte temperature**
- Decalcificazione automatica e risciacquo automatico

DATI TECNICI

- Misure modello ripiegato (h x l x p) 1280 x 470 x 370 mm
- Misure modello aperto (h x l x p) 970 x 470 x 1480 mm

Prezzo 1.638,52 € + IVA











Mat. number 11978070

Prezzo 1.909,02 € + IVA

Mat. number 11978060

* Fare riferimento a condizioni commerciali dedicate a prodotti da libero posizionamento

Detergenti per la cura della biancheria

| Prodotto | Descrizione | Mat. number | Prezzo in € IVA esclusa |
|---|--|----------------------|----------------------------|
|  | <p>UltraWhite Detersivo in polvere per capi bianchi e colorati. Eliminazione delle macchie già a 20°C.</p> <ul style="list-style-type: none"> • Confezione singola: 2,7 kg • 49 lavaggi • Unità di acquisto: cartone da 4 pz | Mat. number 10199790 | 19,59 € |
|  | <p>UltraColor Detersivo liquido per capi colorati e neri. Ottimale anche a basse temperature.</p> <ul style="list-style-type: none"> • Confezione singola: 1,5 l • 30 lavaggi • Unità di acquisto: cartone 6 pz | Mat. number 11979350 | 14,67 € |
|  | <p>UltraDark Detersivo liquido per la cura dei capi scuri.</p> <ul style="list-style-type: none"> • Confezione singola: 1,5 l • 37 lavaggi • Unità di acquisto: cartone da 6 pz | Mat. number 11986760 | 19,59 € |
|  | <p>WoolCare Detersivo liquido per la cura dei capi delicati in lana e seta. Pulisce anche a 20°C.</p> <ul style="list-style-type: none"> • Confezione singola: 1,5 l • 37 lavaggi • Unità di acquisto: cartone 6 pz | Mat. number 11979170 | 16,31 € |
|  | <p>Ultracolor Sensitive Detersivo liquido per la cura dei capi colorati, confezione singola: 1,5 l, 37 cicli di lavaggio particolarmente ben tollerato sulla pelle</p> | Mat. number 11987310 | 19,59 € |
|  | <p>Ammorbidente Ammorbidente per la cura di tutti i tessuti.</p> <ul style="list-style-type: none"> • Confezione singola: 1,5 l • 50 lavaggi • Unità di acquisto: cartone 6 pz | Mat. number 11986980 | 9,75 € |
|  | <p>Impermeabilizzante Impermeabilizzante contro bagnato, vento e sporco. Effetto prolungato. Traspirante.</p> <ul style="list-style-type: none"> • 250 ml • 7 lavaggi | Mat. number 11873090 | 18,77 € |
|  | <p>Sport Pulisce a cura capi per lo sport. Particolarmente adatto per tessuti traspiranti</p> <ul style="list-style-type: none"> • 250 ml • 14 lavaggi | Mat. number 10225820 | 14,67 € |
|  | <p>Piuma Detersivo liquido per la cura dei capi con imbottitura in piuma (conserva la consistenza originaria della piuma).</p> <ul style="list-style-type: none"> • 250 ml • 14 lavaggi | Mat. number 10225620 | 14,67 € |
|  | <p>Outdoor Detersivo liquido per tessuti tecnici in membrana (conserva le caratteristiche di idrorepellenza tipiche dei tessuti outdoor).</p> <ul style="list-style-type: none"> • 250 ml • 14 lavaggi | Mat. number 10226230 | 14,67 € |

Scope elettriche senza filo



NERO OSSIDIANA



Triflex HX1

TECNOLOGIA:

- Aspirapolvere senza filo con potente tecnologia **Vortex**
- Innovativa **funzione 3in1** per la massima flessibilità
- Regolazione elettrica della potenza: cursore a 3 posizioni
- Spazzola elettrica larga per la pulizia di tutti i pavimenti
- Batteria agli **ioni di litio**
- **Twist2open**: apertura rapida del contenitore con una semplice rotazione

COMFORT DI UTILIZZO:

- Peso 3,64 kg
- Accessorio a 3 elementi: supporto a parete integrato
- Bocchetta a lancia
- Pennello con setole sintetiche
- 1 Batteria agli **ioni di litio** sostituibile

IGIENE E FILTRAGGIO:

- Filtro di sfiato **Hygiene Lifetime**
- Volume contenitore polvere 0,5 l

EFFICIENZA

- Durata batteria di max. 60 minuti*
- Durata di ricarica batteria 240 minuti
- Superficie aspirata 125 mq

* Vale per livello di potenza 1 senza spazzola elettrica collegata Multi Floor XXL



BIANCO LOTO



Triflex HX2

TECNOLOGIA

- Aspirapolvere con **motore digitale**
- Innovativa **funzione 3in1** per la massima flessibilità
- Senza filo con potente tecnologia Vortex
- Regolazione elettronica della potenza: cursore 3 posizioni
- Spazzola elettrica larga per la pulizia di tutti i pavimenti
- Batteria agli **ioni di litio**
- **Twist2open**: apertura rapida del contenitore con una semplice rotazione

COMFORT DI UTILIZZO

- Peso 3,64 kg
- Accessorio a 3 elementi: supporto a parete integrato
- Bocchetta a lancia
- Pennello con setole sintetiche
- 1 Batteria agli **ioni di litio** sostituibile

IGIENE E FILTRAGGIO

- Massima igiene dell'aria grazie al filtro **HEPA AirClean Lifetime**
- Volume contenitore polvere 0,5 l

EFFICIENZA

- Durata singola batteria di max. 60 minuti*
- Durata di ricarica singola batteria 240 minuti
- Superficie aspirata 125 mq*

* Vale per livello di potenza 1 senza spazzola elettrica collegata Multi Floor XXL

Prezzo 479,02 € + IVA
Mat. number 11805970

Prezzo 524,18 € + IVA
Mat. number 11805990



NERO OSSIDIANA



GRIGIO PERLATO



Triflex HX2 CAT&DOG

TECNOLOGIA

- Aspirapolvere con **motore digitale**
- Senza filo con potente tecnologia Vortex e spazzola aggiuntiva per gli amanti degli animali.
- Innovativa **funzione 3in1** per la massima flessibilità
- Regolazione elettronica della potenza: cursore 3 posizioni
- Spazzola elettrica larga con **BrilliantLight** per tutti i pavimenti
- Batteria agli **ioni di litio**
- **Twist2open**: apertura rapida del contenitore con una semplice rotazione

COMFORT DI UTILIZZO

- Peso 3,64 kg
- Accessorio a 3 elementi: supporto a parete integrato
- Bocchetta a lancia
- Pennello con setole sintetiche
- 1 Batteria agli **ioni di litio** sostituibile

IGIENE E FILTRAGGIO

- Massima igiene dell'aria grazie al filtro **HEPA AirClean Lifetime**
- Volume contenitore polvere 0,5 l

EFFICIENZA

- Durata batteria di max. 60 minuti*
- Durata di ricarica batteria 240 minuti
- Superficie aspirata 125 mq

* Vale per livello di potenza 1 senza spazzola elettrica collegata Multi Floor XXL

Triflex HX2 PRO

TECNOLOGIA

- Aspirapolvere con **motore digitale**
- Senza filo con potente tecnologia Vortex **con batteria aggiuntiva** agli ioni di litio e **stazione di ricarica** per durata prolungata
- Innovativa **funzione 3in1** per la massima flessibilità
- Regolazione elettronica della potenza: cursore 3 posizioni
- Spazzola elettrica larga con **BrilliantLight**
- Batteria agli **ioni di litio**
- **Twist2open**: apertura rapida del contenitore con una semplice rotazione

COMFORT DI UTILIZZO

- Peso 3,64 kg
- Accessorio a 3 elementi: supporto a parete integrato
- Bocchetta a lancia
- Spazzola per pavimenti duri
- Pennello con setole sintetiche
- 2 Batterie agli **ioni di litio**

IGIENE E FILTRAGGIO

- Massima igiene dell'aria grazie al filtro **HEPA AirClean Lifetime**
- Volume contenitore polvere 0,5 l

EFFICIENZA

- Durata complessiva batterie di max. 120 minuti*
- Durata di ricarica batteria 240 minuti
- Superficie aspirata 250 mq**

* Vale per livello di potenza 1 senza spazzola elettrica collegata Multi Floor XXL

**tramite l'utilizzo delle due batterie fornite

Prezzo 578,09 € + IVA

Mat. number 11806000

Prezzo 749,60 € + IVA

Mat. number 11806010



Aspirapolvere senza sacco



NERO OSSIDIANA



Blizzard CX1 Parquet

TECNOLOGIA:

- **Motore PowerLine 890 W**
- **Rotelle DynamicDrive**
- Vortex Technology separazione delle polveri fini
- Filtro GORE® filtro per polveri fini lavabile
- Allestimento:
- Bocchetta a pavimento SBD 660-3
- Bocchetta speciale per fughe SRD 11
- **Spazzola Parquet SBB 300-3**
- Tubo flessibile conico
- 2 accessori integrati nella scocca
- Inclusa bocchetta a lancia flessibile SFD 20

COMFORT DI UTILIZZO:

- Park System
- Impugnatura ergonomica
- Peso 8,7 Kg
- Raggio d'azione 11 m
- Volume utile 2 L
- Controllo comandi con manopola
- Impugnatura Eco Comfort con spazzola integrata

IGIENE E FILTRAGGIO:

- Filtro HEPA LifeTime
- ComfortClean autopulizia del filtro GORE®
- Apertura Click2Open svuotamento polveri senza contatto

EFFICIENZA E SOSTENIBILITÀ:

- Consumo energetico annuo 34,1 kWh
- Potenza sonora db(A) re1pW: 76

Prezzo 368,86 € + IVA

Mat. number 12034000

* Fare riferimento a condizioni commerciali dedicate a prodotti da libero posizionamento



ROSSO MANGO



Blizzard CX1 Cat & Dog

TECNOLOGIA:

- **Motore PowerLine 890 W**
- Vortex Technology separazione delle polveri fini
- Filtro GORE® filtro per polveri fini lavabile
- Allestimento:
- Bocchetta a pavimento SBD 660-3
- **Turbospazzola STB 305-3 TurboTeQ**
- Tubo flessibile conico
- 2 accessori integrati nella scocca

COMFORT DI UTILIZZO:

- Park System
- Impugnatura ergonomica
- Peso 8,7 Kg
- Raggio d'azione 11 m
- Volume utile 2 L
- Controllo comandi con manopola
- Impugnatura Eco Comfort con spazzola integrata

IGIENE E FILTRAGGIO:

- Filtro HEPA LifeTime
- ComfortClean autopulizia del filtro GORE®
- Apertura Click2Open svuotamento polveri senza contatto

EFFICIENZA E SOSTENIBILITÀ:

- Consumo energetico annuo 34,1 kWh
- Potenza sonora db(A) re1pW: 76

Prezzo 401,78 € + IVA

Mat. number 12033940

Aspirapolvere con sacco



 PETROLIO



 NERO OSSIDIANA



Compact C2 Flex

TECNOLOGIA:

- **Motore PowerLine 890 W**
- 6 livelli di potenza regolabili con manopola

ALLESTIMENTO:

- Bocchetta a pavimento SBD 355-3
- Bocchetta speciale per fughe
- Vario clip con 3 accessori
- Inclusa bocchetta a lancia flessibile SFD 20

COMFORT DI UTILIZZO:

- **Impugnatura ergonomica XXL**
- ParkSystem
- Avvolgimento cavo comfort
- Peso: 5,8 Kg
- Raggio d'azione 11 m

IGIENE E FILTRAGGIO:

- Sacchetto HyClean 4D FJM a 9 strati da 3,5 l
- **Filtro AirClean AP50**

EFFICIENZA E SOSTENIBILITÀ:

- Consumo annuo di elettricità: 20,1 kWh
- Rumorosità dB(A) re1pw: 71

Compact C2 Parquet XL

TECNOLOGIA:

- **Motore PowerLine 890 W**
- 6 livelli di potenza regolabili con manopola

ALLESTIMENTO:

- Bocchetta a pavimento EcoTeQ SBD 355-3
- **Spazzola Parquet Twister SBB 400**
- Bocchetta speciale per fughe
- Tubo comfort in acciaio inox
- Vario Clip con 3 accessori

COMFORT DI UTILIZZO:

- **Impugnatura ergonomica XXL**
- ParkSystem
- Avvolgimento cavo Comfort
- Peso: 5,8 Kg
- Raggio d'azione 11 m

IGIENE E FILTRAGGIO:

- Sacchetto HyClean 4D FJM a 9 strati da 3,5 l
- **Filtro AirClean AP50**

EFFICIENZA E SOSTENIBILITÀ:

- Consumo annuo di elettricità: 20,1 kWh
- Rumorosità dB(A) re1pw: 71

Prezzo 228,69 € + IVA
Mat. number 12030340

Prezzo 245,08 € + IVA
Mat. number 12030350

* Fare riferimento a condizioni commerciali dedicate a prodotti da libero posizionamento



GIALLO CURRY



ROSSO RUBINO



Complete C3 Flex

TECNOLOGIA:

- Motore PowerLine 890 W
- **Comando a pedale**
- 6 livelli di potenza

ALLESTIMENTO:

- Bocchetta a pavimento SBD 365-3
- **Inclusa bocchetta a lancia flessibile SFD 20**
- Bocchetta speciale fughe
- Tubo telescopico Comfort in acciaio inox

COMFORT DI UTILIZZO:

- Impugnatura ergonomica
- Park System
- Peso: 7,3 Kg
- Raggio d'azione 12 m
- Avvolgimento cavo Comfort

IGIENE E FILTRAGGIO:

- Sacchetto HyClean 3D G/N a 9 strati da 4,5 l
- Filtro AirClean AC

EFFICIENZA E SOSTENIBILITÀ:

- Consumo annuo di in kWh 26
- Rumorosità dB(A) re1pw: 74

Complete C3 Cat & Dog

TECNOLOGIA:

- **Motore PowerLine 890 W**
- 6 livelli di potenza

ALLESTIMENTO:

- Bocchetta a pavimento SBD 365-3
- **Turbospazzola rinnovata STB 305-3 per peli di animali domestici**
- Bocchetta speciale per fughe
- Tubo telescopico comfort in acciaio inox
- 3 accessori integrati nella scocca

COMFORT DI UTILIZZO:

- **Impugnatura ergonomica**
- Park System
- Peso: 7,3 kg
- Raggio d'azione 12 m
- Avvolgimento cavo Comfort

IGIENE E FILTRAGGIO:

- Sacchetto HyClean 3D G/N a 9 strati da 4,5 l
- Filtro sfiato Active AirClean AAC50 con indicazione saturazione filtro

EFFICIENZA E SOSTENIBILITÀ:

- Consumo annuo di in kWh 34,3
- Rumorosità dB(A) re1pw: 76

Prezzo 236,89 € + IVA

Mat. number 12031710

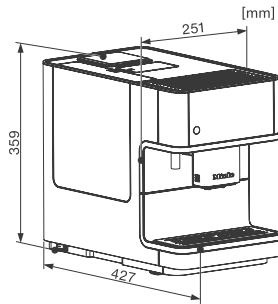
* Fare riferimento a condizioni commerciali dedicate a prodotti da libero posizionamento

Prezzo 327,05 € + IVA

Mat. number 12031690

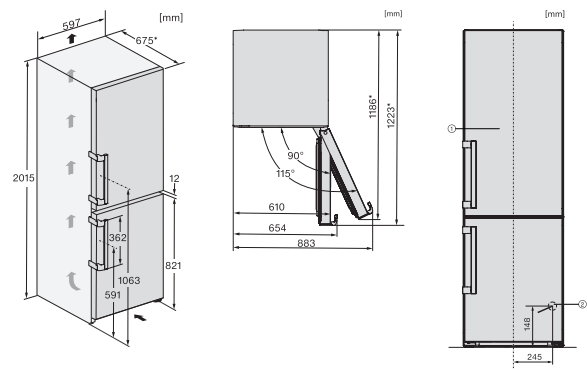
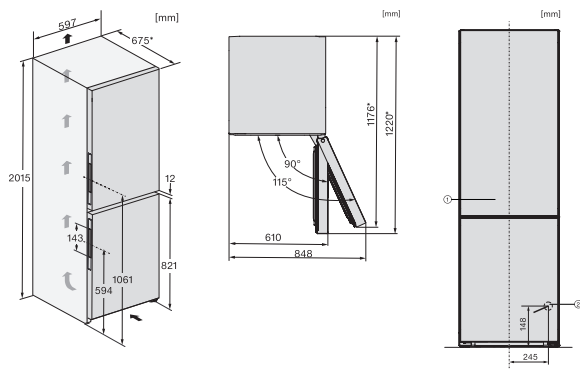
Schemi d'incasso

CM 6350

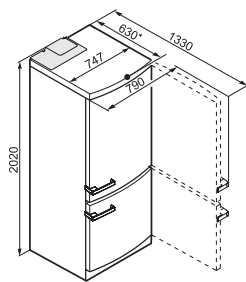


KFN 4898 AD

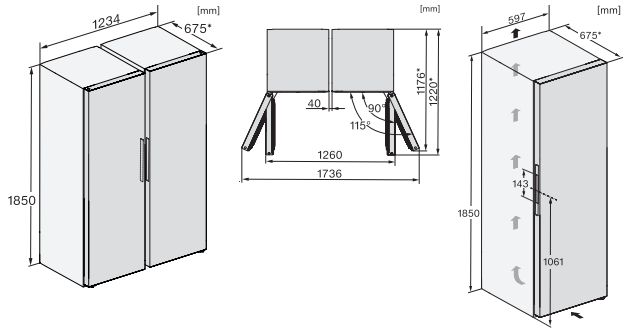
KFN 4797 CD



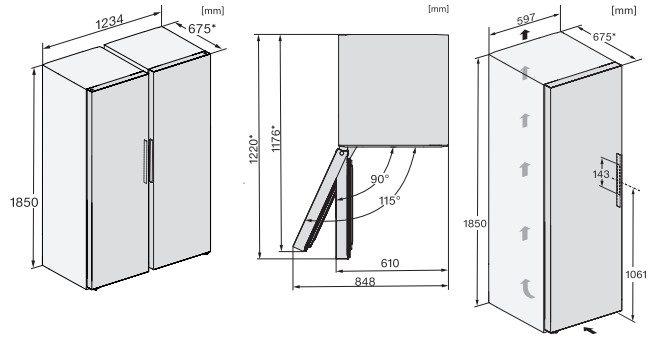
KFN 15943 D



KS 4887 DD



FNS 4882 D EDT/CS







Come identificare le nostre icone



Modelli sacchetti GN 3D: sacchetti HyClean a 9 strati con carboni attivi da 4,5 litri.



Integrated: tre accessori integrati nella scocca.



CompactSystem: linea di aspirapolvere che offre tutta la qualità Miele in uno spazio ridotto. Pratico da riporre e leggero da usare.



Parquet care: spazzola con setole particolarmente morbide, dedicate alla massima cura del parquet.



Spazzola particolarmente grande e delicate per la massima cura dei pavimenti delicati



Cat&Dog: aspirapolvere particolarmente potente, dotato di filtro anti-odore. Completamente ottimizzato per il massimo comfort di chi ha degli animali in casa.



SilencePlus: massima silenziosità di aspirazione con una rumorosità di soli 64 dB(A) re1pw.



Active AirClean: filtro in grado di trattenere fino al 99,9% di polvere.



AirClean Plus: grazie all'indicatore di saturazione filtro saprai esattamente quando è il momento di sostituire il filtro.



HEPA Lifetime Filter: filtro antiallergico che non necessita di sostituzioni.



Allergy: modello adatto a chi soffre di allergie grazie al filtro in dotazione.



ComfortClean: pulizia automatica del filtro Gore per garantire prestazioni sempre ottimali e nessuna fatica.



Vortex Technology: flusso d'aria di oltre 100 km/h per garantire la separazione delle polveri sottili.



Click2Open: contenitore raccogli-polvere con apertura semplificata. Basta premere un tasto per svuotare senza dispersione delle polveri.



HomeVision: immagini live da casa tua sullo smartphone per avere sempre tutto sotto controllo.



CornerBrush: efficace pulizia degli angoli grazie alle due spazzole laterali.



FurnitureProtection: massima protezione dei tuoi mobili grazie ai diversi sensori ad infrarossi presenti sul Robot.



MobileControl: gestione da remoto del Robot per ottimizzare al meglio i tempi di aspirazione.



3D SmartNavigation: doppia telecamera per una mappatura esatta degli spazi.



Quattro CleaningPower: massima aspirazione garantita da combinazione perfetta tra spazzole laterali, spazzola rotante, motore e bocchetta.



Asciugatura perfetta, minimi consumi. Al termine di ogni asciugatura la lavastoviglie si apre automaticamente per asciugare anche le superfici più difficili.



ComfortClose: apertura e chiusura facilitata dello sportello.



EasyOpen: Apertura più semplice e comoda



SoftClose: chiusura silenziosa e automatica degli sportelli.



SelfClose: cassette che si estraggono con le apposite guide e si chiudono con un leggero tocco.



ComfortDoor: sportello completamente apribile per accedere comodamente alle vaschette e semplificare la pulizia.



Consumo di acqua: consumi minori o uguali a 6/6,5 litri di acqua.



ThermoSpar: per risparmiare fino al 40% di energia elettrica allacciando la lavastoviglie all'acqua calda.



Aromatic-System: camera di infusione flessibile e dinamica per sprigionare tutto l'aroma del caffè.



CleaningPrograms: programma di pulizia automatico.



PerfectFresh Pro: cassette con umidità regolata che fa durare carne e pesce fino a 3 volte di più e verdura 5 volte di più.



PerfectFresh: mantiene umidità e temperatura costanti per conservare più a lungo i cibi.



FlexiFrame: griglie di sostegno a profili singoli che si spostano con facilità e si adattano a bottiglie di ogni forma.



IceMaker: produzione fino a 100 cubetti di ghiaccio al giorno, in modo completamente automatico con allacciamento alla rete idrica.



MilkSystem: contenitore integrato e isolato, in acciaio, per la preparazione del latte.



MTouch: display a sfioramento con simboli bianchi su sfondo nero. Alcune informazioni vengono messe in risalto a colori.



OneTouch for Two: tasto per preparare uno o due caffè contemporaneamente.



TouchControl: comandi touch per una gestione semplice delle funzioni e della temperatura.



DynaCool: questa funzione assicura una temperatura uniforme nell'intero vano congelatore.



Quartz grill: per dorare tutte i cibi uniformemente in pochissimo tempo.



FlexiLight: illuminazione LED sui ripiani in vetro per una perfetta visibilità con bassissimi consumi e libertà di posizionamento.



HEPA T3: filtro HEPA AirClean antiallergico con indicazione saturazione filtro.



VarioRoom: cassette e ripiani in vetro estraibili per adattare lo spazio alle proprie esigenze



Programmi automatici: impostazione automatica della modalità di cottura, temperatura e doratura.



Cassetto ancora più comodo, flessibile e spazioso. Regolando le diverse parti del cesto posate superiore, è possibile inserire anche delle tazzine.



Cassetto 3D: cassetto posate che si estende in 3 dimensioni per alloggiare comodamente anche posate e mestoli grandi.



EasySensor: design minimale per questo display a sfioramento su 7 livelli semplicissimo da usare, basta sfiorare i tasti con un dito.



Quick PowerWash: programma di lavaggio che abbinato alle Tabs garantisce risultati di lavaggio ottimali in soli 58 minuti.



Sistema di dosaggio automatico con PowerDisk integrato: detersivo, brillantante e sale vengono dosati al momento giusto in base al programma utilizzato.



FlexiClip: guide estraibili completamente dal vano del forno per evitare di scottarsi o far cadere le teglie.



CleanSteel: la speciale superficie in acciaio inossidabile è facile da pulire e le impronte risultano praticamente invisibili.



LED Lighting: vano del forno perfettamente illuminato con consumi ridotti.



Comandi touch con display luminoso a una riga / a più righe



Tenere in caldo: mantiene le pietanze alla temperatura ideale a fine cottura.



VitaSteam: generazione del vapore esterna al vano cottura.



NoFrost: sistema che impedisce il congelamento del vano interno del congelatore eliminando lo sbrinatorio manuale.



SolarSave: ideale in presenza di impianto solare perché sfrutta l'acqua riscaldata con questo sistema.



SommelierSet: accessori e dettagli per servire il vino al meglio, come la possibilità di raffreddare i bicchieri o decantare il vino.



Wine: vano ottimizzato per la conservazione del vino.



Miele@Home: predisposizione degli elettrodomestici ad una connessione casalinga.



Hood in motion: apertura motorizzata della cappa.



3in 1: innovativo Design 3in1 per una grande flessibilità.



Durata batteria 60 min: Batteria per una durata di max. 60 minuti.



Durata batteria 60x2: Batteria per una durata di max. 120 minut.



Spazzola elettrica larga XXL: Spazzola elettrica larga per tutti i pavimenti.



Spazzola elettrica larga XXL con BrilliantLight: Spazzola elettrica larga con BrilliantLight per tutti i pavimenti.



Battery&Charger: Batteria aggiuntiva agli ioni di litio e stazione di ricarica.

Come identificare le nostre icone

PowerFlex: zone di cottura flessibili che si adattano alle dimensioni delle pentole.

SmartLine: piani cottura combinabili con elementi della linea SmartLine

Con@ctivity: la cappa risponde automaticamente alle impostazioni del piano cottura e regola di conseguenza la propria potenza aspirante.

Stop&Go: un unico tocco per ridurre e riattivare contemporaneamente la potenza di tutte le zone di cottura.

TempControl: funzione che regola e mantiene la temperatura sul fondo per cucinare i cibi senza mai bruciarli.

Tenere in caldo: mantiene le pietanze alla temperatura ideale a fine cottura.

TwinBooster: permette di distribuire individualmente la Potenza di induzione o di convogliare la Potenza di due zone in una.

Miele@Home: predisposizione degli elettrodomestici ad una connessione casalinga.

TwinOne Smart Line

Con@ctivity 2.0 **Con@ctivity 3.0** La cappa risponde automaticamente alle impostazioni del piano cottura e regola di conseguenza la propria potenza aspirante.

Eco Motor **GasStop** **PowerFlex** **SmartSelect** **Stop & Go** **Tenere in caldo** **TwinBooster**

PowerFlex: zone di cottura flessibili che si adattano alle dimensioni delle pentole.

SmartSelect: attivazione automatica in presenza della pentola con scala numerica retroilluminata per ogni zona cottura.

Stop&Go: un unico tocco per ridurre e riattivare contemporaneamente la potenza di tutte le zone di cottura.

Tenere in caldo: mantiene le pietanze alla temperatura ideale a fine cottura.

TwinBooster: permette di distribuire individualmente la Potenza di induzione o di convogliare la Potenza di due zone in una.

Miele@Home: predisposizione degli elettrodomestici ad una connessione casalinga.

M Touch **DirectWater** **OneTouch for Two** **EasyClick** **CupSensor** **PerformanceMode** **MotionReact** **MobileControl**

M Touch: display a sfioramento con simboli bianchi su sfondo nero. Alcune informazioni vengono messe in risalto a colori.

DirectWater: Allacciamento alla rete idrica per gustare comodamente caffè sempre freschi.

OneTouch for Two: tasto per preparare uno o due caffè contemporaneamente.

EasyClick: per agganciare o rimuovere facilmente il sistema per il latte dallo sportello.

CupSensor: innovativa tecnologia in grado di riconoscere l'altezza della tazza.

PerformanceMode: 4 modalità preimpostate tra cui scegliere per ottimizzare temperatura dell'acqua e tempi di preparazione.

MotionReact: massima comodità per gestire il tuo forno anche con le mani occupate: se stai cucinando e ti avvicini si accende la luce interna

MobileControl: gestione dell'elettrodomestico tramite smartphone

Piani a gas e vetroceramica

EasySelect: comandi con scala numerica e potenza impostata visibile a display per ogni zona cottura.

ComfortSelect: comandi con scala numerica e potenza impostata visibile a display per ogni zona cottura. Display a 3 cifre per la massima comodità d'uso.

SmartSelect: attivazione automatica in presenza della pentola con scala numerica retroilluminata per ogni zona cottura.

ExtraSpeed: cottura velocissima e acqua che bolle in un attimo.

Stop&Go: un unico tocco per ridurre e riattivare contemporaneamente la potenza di tutte le zone di cottura.

Con@ctivity: la cappa risponde automaticamente alle impostazioni del piano cottura e regola di conseguenza la propria potenza aspirante.

QuickStart: accensione del bruciatore con un semplice tocco.

GasStop & Restart: riaccensione automatica della fiamma in caso di spegnimento inaspettato.

GasStop: in caso di spegnimento accidentale della fiamma l'afflusso di gas viene interrotto.

ComfortClean: griglie lavabili in lavastoviglie.

PerfectClean: esclusivo trattamento dei bruciatori per una pulizia più facile e veloce.

Tenere in caldo: mantiene le pietanze alla temperatura ideale a fine cottura.

Miele@Home: predisposizione degli elettrodomestici ad una connessione casalinga.

Cappe aspiranti

Filter Indicator **Smell Protect** **Con@ctivity 2.0** **5/10 min.** **LED** **Silence** **Eco Motor** **Miele@home**

Filter indicator: se il filtro antigrasso o quello a carboni attivi sono saturi un LED segnala di pulirli o sostituirli.

Filtro a carboni attivi NoSmell: intrappola tutti gli odori in maniera efficace e duratura.

Con@ctivity: interazione automatica tra piano cottura e cappa che regola la propria potenza aspirante in base al piano.

5/15 min: la cappa rimane accesa dopo la cottura per eliminare completamente gli odori, spegnendosi automaticamente dopo 5 o 15 minuti.

LED Lighting: il piano cottura viene illuminato in modo uniforme con una luce naturale e calda.

Silence: programma particolarmente silenzioso adatto a lavaggi in ore serali.

EcoMotor: motore DC con utilizzo efficiente di energia per il massimo risparmio energetico ed elevate classi energetiche.

Miele@Home: predisposizione degli elettrodomestici ad una connessione casalinga.

DirectSensor

BrilliantLight **Decalcificazione automatica** **AutoClean**

BrilliantLight: illuminazione a LED sotto all'erogatore delle bevande.

Decalcificazione automatica: il tuo elettrodomestico si decalcifica automaticamente senza il bisogno di un intervento manuale così tu lo puoi tranquillamente dimenticare

AutoClean: massima facilità di pulizia e decalcificazione anche delle parti più complesse, impostabile durante la notte o in qualsiasi momento sia più comodo per te.

Freddo

DynaCool **ActiveAirClean** **LED** **PerfectFresh** **PerfectFresh Pro** **MasterFresh** **DuplexCool** **SelfClose** **SoftClose** **Push2Open**

DynaCool: tecnologia che garantisce temperatura e umidità ideali in tutto il vano frigo.

ActiveAirClean: filtro che previene la formazione della formazione di odori nel vano cantina.

LED Lighting: la luce a LED non scalda il vano interno in modo da garantire la corretta conservazione del vino.

PerfectFresh: mantiene umidità e temperatura costanti per conservare più a lungo i cibi.

PerfectFresh Pro: cassette con umidità regolata che fa durare carne e pesce fino a 3 volte di più e verdura 5 volte di più.

MasterFresh: mantiene umidità e temperatura costanti per conservare più a lungo i cibi. Gestito con controlli touch.

DuplexCool: Due sistemi di raffreddamento indipendenti: nessuno scambio di odori e umidità ideale.

SelfClose: cassette che si estraggono con le apposite guide e si chiudono con un leggero tocco.

SoftClose: chiusura ammortizzata silenziosa e automatica quando lo sportello è aperto a meno di 30°.

Push2Open: adatto per inserimento nelle cucine senza maniglie, lo sportello si apre premendo la parte frontale.

Macchine per caffè

Aromatic System **Coffee&Tea** **CoffeeSelect**

Aromatic-System: camera di infusione flessibile e dinamica per sprigionare tutto l'aroma del caffè.

Caffè e tè: in un attimo potrai gustare il tuo caffè o tè preferito grazie ai 25 programmi automatici.

CoffeeSelect: una miscela per ogni gusto grazie alla possibilità di inserire nella macchina tre diversi tipi di caffè in grani. Per viziarsi ogni mattina con tutta la semplicità di Miele

FlexiFrame: griglie di sostegno a profili singoli che si spostano con facilità e si adattano a bottiglie di ogni forma.

VarioRoom: cassetti e ripiani in vetro estraibili per adattare lo spazio alle proprie esigenze.

NoFrost: sistema che impedisce il congelamento del vano interno del congelatore eliminando lo sbrinatorio manuale.

IceMaker: produzione fino a 100 cubetti di ghiaccio al giorno, in modo completamente automatico con allacciamento alla rete idrica.

FlexiLight: illuminazione LED sui ripiani in vetro per una perfetta visibilità con bassissimi consumi e libertà di posizionamento.

BrilliantLight: illuminazione LED dall'alto per una visione globale del vano.

Porta Bottiglie: sostegno per bottiglie estraibile cifre per la massima comodità d'uso.

Celletta Freezer: Cassetto di congelamento.

TouchControl: comandi touch per una gestione semplice delle funzioni e della temperatura.

SommelierSet: accessori e dettagli per servire il vino al meglio, come la possibilità di raffreddare i bicchieri o decantare il vino.

Wine: vano ottimizzato per la conservazione del vino.

ComfortClean: balconcini in materiale SAN resistente ai graffi e lavabili in lavastoviglie fino a 55°.

Miele@Home: predisposizione degli elettrodomestici ad una connessione casalinga.

Cesto posate: cesto posate posizionabile nello scomparto inferiore della lavastoviglie.

Cassetto posate: cassetto posate superiore inventato da Miele per un posizionamento più comodo e un lavaggio accurato.

Cassetto 3D: cassetto posate che si estende in 3 dimensioni per alloggiare comodamente anche posate e mestoli grandi.

3D MultiFlex: cassetto ancora più comodo, flessibile e spazioso. Regolando le diverse parti del cesto posate superiore, è possibile inserire anche delle tazzine.

Waterproof-System: protezione efficace contro gli allagamenti dovuti a guasti nel sistema di afflusso.

EcoFeedback: visualizza il consumo pronosticato di acqua ed energia e i consumi reali al termine del programma.

Consumo di acqua: consumi minori o uguali a 6/6,5 litri di acqua.

ThermoSpar: per risparmiare fino al 40% di energia elettrica allacciando la lavastoviglie all'acqua calda.

SolarSave: ideale in presenza di impianto solare perché sfrutta l'acqua riscaldata con questo sistema.

BrilliantLight: lavastoviglie illuminata perfettamente all'interno da 4 power LED.

Sistema di dosaggio automatico con PowerDisk integrato: detersivo, brillantante e sale vengono dosati al momento giusto in base al programma utilizzato.

Trattamento piuma: ideale per lavare perfettamente i capi con piuma d'oca fino a 2,5 kg.

Opzione macchie: per trattare in modo specifico diversi tipi di macchie, scegliendone fino a 3 dalla gamma a disposizione.

SteamCare: erogazione di vapore alla fine del lavaggio per distendere le fibre dei capi e facilitarne la stiratura.

Mix Tessuti: lava tessuti diversi in un unico lavaggio personalizzato in base al carico inserito.

Watercontrol-System (WCS): monitora l'afflusso d'acqua e in caso di anomalie spegne la lavatrice.

Waterproof-System (WPS): monitora l'afflusso d'acqua con doppia valvola di afflusso e tubo rinforzato.

Waterproof-Metal: protezione dall'acqua: i sensori e il tubo flessibile in treccia metallica garantiscono la massima sicurezza.

EcoFeedback: consumi sempre sotto controllo. La lavatrice ti comunica l'impiego reale di energia in base al programma scelto.

PerfectDry: asciugatura precisa e sicura fino al grado desiderato.

FragranceDos: biancheria sempre morbida e gradevolmente profumata grazie alle cinque diverse fragranze Miele.

FragranceDos2: profumo di pulito ad ogni asciugatura. Il bucato risulta morbido, vaporoso e gradevolmente profumato. Scegli la tua preferita tra 5 raffinate fragranze.

SteamFinish: stiratura rapida e semplice grazie al vapore e al calore che distendono i capi.

Lavastoviglie

AutoOpen: asciugatura perfetta, minimi consumi. Al termine di ogni asciugatura la lavastoviglie si apre automaticamente per asciugare anche le superfici più difficili.

AutoClose: lo sportello si chiude automaticamente in modo delicato.

ComfortClose: apertura e chiusura facilitata dello sportello.

MobileControl: gestione dell'elettrodomestico da smartphone o tablet grazie a un app dedicata.

Rumorosità: da 42 a 46 dB.

Posticipo avvio: permette di far partire la lavastoviglie nell'orario più comodo e durante il lavaggio indica il tempo residuo.

Quick PowerWash: programma di lavaggio che abbinato alle Tabs garantisce risultati di lavaggio ottimali in soli 58 minuti.

Knock2Open: bussando sullo sportello due volte questo si apre automaticamente di 10 cm.

Silence: programma particolarmente silenzioso adatto a lavaggi in ore serali.

Elettrodomestici da libero

Cestello a nido d'ape: la struttura a esagoni bombati crea un cuscinetto d'aria che consente ai tessuti di non toccare il cestello per una asciugatura delicata e uniforme.

Cestello fino a 8/9 kg: tanto spazio per ogni tua esigenza, efficace anche per piccoli carichi.

Motore ProfiEco: potenza e convenienza per lavare in modo intenso, silenzioso, ecologico ed economico.

AutoClean: cassetto dei detersivi con autorisciacquo.

Posticipo avvio: aumenta il risparmio. L'avvio può essere posticipato per sfruttare tariffe energetiche più convenienti.

Programmi speciali: trattamenti personalizzati per lavare perfettamente tutti i tuoi capi con risultati eccellenti.

CapDosing: detersivi monodose pratici e igienici dosati in automatico, ideali per capi come lana, seta o piuma.

TwinDos: esclusivo sistema di dosaggio intelligente a due fasi che crea il miglior detersivo liquido su misura per i tuoi capi.

PowerWash: rivoluzionario sistema di lavaggio intensivo per lavare meglio e senza sprechi in soli 59 minuti.

PowerWash 2.0: rivoluzionario sistema di lavaggio intensivo per lavare meglio e senza sprechi in soli 59 minuti.

SingleWash: per lavare un singolo capo riducendo i tempi e ottimizzando i consumi. Qualunque programma di lavaggio tu scelga.

scarico condensa: non dover svuotare manualmente il contenitore dell'acqua di condensa.

Honeycomb Soleplate: grazie alla soletta a nido d'ape il calore si distribuisce uniformemente, il ferro scivola meglio e la stiratura è più efficace.

1-2-Lift-System: l'altezza dell'asse è regolabile in due semplici mosse e senza sforzo, per evitarti il mal di schiena.

Asse attiva: le funzioni di soffiaggio e aspirazione permettono una stiratura perfetta anche sui tessuti più delicati.

Serbatoio da 1,25 litri: potrai stirare per più di un'ora usando il vapore e rabboccare l'acqua senza spegnere l'asse.

Pressione a ciclo continuo da 3,5 a 4 bar: l'elevata pressione del vapore facilita la stiratura e tu risparmi tempo.

11 / 12 m: lunghezza del cavo di attacco alla corrente.

ComfortCable: cavo retrattile che necessita di un solo click.

890 W: motore PowerLine con potenza massima di aspirazione 890 W.

PowerEfficiency: massima potenza per un pulito eccezionale.

Modelli sacchetti FJM 3D: sacchetti HyClean a 9 strati con carboni attivi da 4,5 litri.

Previo accertamento sulla disponibilità del prodotto


Miele

EXPERIENCE CENTER

MILANO

Corso Garibaldi 99 /
angolo Via Moscova
20121 Milano

TORINO

Piazza Bodoni 4/M
10123 Torino

BOLZANO

Via della Mostra 1/A
39100 Bolzano

ROMA

Via Barberini 24
00187 Roma

PADOVA

Via Santa Lucia 16
35139 Padova

NAPOLI C/O COIN

Via Scarlatti 90/98
80127 Napoli

Segui Miele Italia su



Contact Center
0471 670505



www.miele.it
info@miele.it

Il Contact Center è a disposizione per una consulenza personalizzata sui nostri prodotti per rispondere con competenza e professionalità a qualsiasi richiesta di informazione. Il consumatore può inoltre essere messo automaticamente in contatto con il centro di assistenza tecnica autorizzato più vicino per richiedere un intervento.

Per gettare uno sguardo sul mondo Miele e lasciarsi coinvolgere dall'eleganza e dalla funzionalità dei nostri elettrodomestici, ma anche per conoscere gli accessori, i servizi e i vantaggi esclusivi che Miele riserva ai suoi clienti.

Tutti i prezzi indicati sono al pubblico consigliati, IVA esclusa.

Salvo errori e/o omissioni tipografiche. Per qualsiasi dubbio o incongruenza fare riferimento al sito www.miele.it